



VVF32..



VXF32..

ACVATIX™

## Zawory kołnierzowe przelotowe i trójdrogowe, PN10

**VVF32..  
VXF32..**

Typoszereg zaworów o dużym skoku


- Zawory wysokiej klasy do czynników o temperaturze -10...150 °C
- Korpus zaworu z żeliwa szarego EN-GJL-250
- DN15...150
- $k_{vs}$  1,6...400 m<sup>3</sup>/h
- Kołnierz typu 21, wykonanie B
- Mogą współpracować z siłownikami elektromechanicznymi SAX..., SAV.. lub elektrohydraulicznymi SKD..., SKB..., SKC..


### Zastosowanie

Do stosowania w instalacjach kotłowych, ciepłowniczych lub chłodniczych, grupach grzewczych, centralach wentylacyjnych i klimatyzacyjnych jako zawory regulacyjne lub odcinające.

Do zamkniętych obiegów hydraulicznych.

## Zestawienie typów

Zawory	Siłowniki Skok nominalny Siła znamionowa Karta katalogowa				SAX.. <sup>1)</sup>		SKD..		SKB..		SAV.. <sup>1)</sup>		SKC..		
					20 mm				40 mm						
PN 10					800 N		1000 N		2800 N		1600N		2800 N		
					N4501		N4561		N4564		N4503		N4566		
	DN	k <sub>vs</sub>	S <sub>v</sub>	Δp <sub>s</sub>   Δp <sub>max</sub>   Δp <sub>s</sub>   Δp <sub>max</sub>   Δp <sub>s</sub>   Δp <sub>max</sub>   Δp <sub>s</sub>   Δp <sub>max</sub>   Δp <sub>s</sub>   Δp <sub>max</sub>											
-10...150 °C	Nr magazyn.	[m <sup>3</sup> /h]		[kPa]											
VVF32.15-1.6	S55202-V100	15	1,6	>50	1000	400	1000	400	1000	400	-	-	-	-	
VVF32.15-2.5	S55202-V101	15	2,5								-	-	-	-	
VVF32.15-4	S55202-V102	15	4								-	-	-	-	
VVF32.25-6.3	S55202-V103	25	6,3								-	-	-	-	
VVF32.25-10	S55202-V104	25	10								-	-	-	-	
VVF32.40-16	S55202-V105	40	16	>100	550	300	450	200	700	400	1000	400	-	-	
VVF32.40-25	S55202-V106	40	25		750						750		450	225	
VVF32.50-40	S55202-V107	50	40		350						350		450	225	
VVF32.65-63	S55202-V108	65	63		200	150	250	200	700	450	250	225	-	-	
VVF32.80-100 <sup>2)</sup>	S55202-V109	80	100		125	75	175	125	450	250	225	160	125	300	250
VVF32.100-160 <sup>2)</sup>	S55202-V110	100	160		-	-	-	-	-	-	-	125	90	190	160
VVF32.125-250	S55202-V111	125	250		-	-	-	-	-	-	-	80	60	125	100
VVF32.150-400 <sup>2)</sup>	S55202-V112	150	400		-	-	-	-	-	-	-	-	-	-	-

Zawory	Siłowniki Skok nominalny Siła znamionowa Karta katalogowa				SAX.. <sup>1)</sup>		SKD..		SKB..		SAV.. <sup>1)</sup>		SKC..						
					20 mm				40 mm										
PN 10					800 N		1000 N		2800 N		1600N		2800 N						
					N4501		N4561		N4564		N4503		N4566						
	DN	k <sub>vs</sub>	S <sub>v</sub>	Δp <sub>max</sub>															
-10...150 °C	Nr magazyn.	[m <sup>3</sup> /h]		[kPa]															
				A→AB	AB→A	A→AB	AB→A	A→AB	AB→A	A→AB	AB→A	A→AB	AB→A						
VXF32.15-1.6	S55202-V113	15	1,6	>50	400	100	400	100	400	100	-	-	-	-					
VXF32.15-2.5	S55202-V114	15	2,5								-	-	-	-					
VXF32.15-4	S55202-V115	15	4								-	-	-	-					
VXF32.25-6.3	S55202-V116	25	6,3								-	-	-	-					
VXF32.25-10	S55202-V117	25	10								-	-	-	-					
VXF32.40-16	S55202-V118	40	16	>100	300	50	200	80	400	100	400	100	-	-					
VXF32.40-25	S55202-V119	40	25								150	150	200	80	225	225	50	250	50
VXF32.50-40	S55202-V120	50	40								75	75	125	50	125	125	50	160	50
VXF32.65-63	S55202-V121	65	63		-	-	-	-	-	-	-	90	50	100					
VXF32.80-100 <sup>2)</sup>	S55202-V122	80	100		-	-	-	-	-	-	-	60	50	100					
VXF32.100-160 <sup>2)</sup>	S55202-V123	100	160		-	-	-	-	-	-	-	-	-	-					
VXF32.125-250	S55202-V124	125	250		-	-	-	-	-	-	-	-	-	-					
VXF32.150-400 <sup>2)</sup>	S55202-V125	150	400		-	-	-	-	-	-	-	-	-	-					

<sup>1)</sup> Zastosowanie do czynników o temperaturze do 130 °C

<sup>2)</sup> Charakterystyka zaworu dla wartości k<sub>vs</sub> 100 m<sup>3</sup>/h od 70% skoku, wartości k<sub>vs</sub> 160 m<sup>3</sup>/h od 85% skoku i wartości k<sub>vs</sub> 400 m<sup>3</sup>/h od 90% skoku jest zoptymalizowana na maksymalny przepływ objętościowy

DN = Średnica nominalna

k<sub>vs</sub> = Nominalne natężenie przepływu zimnej wody (5...30°C) przez całkowicie otwarty zawór (H<sub>100</sub>), przy różnicy ciśnienia 100 kPa (1 bar).

S<sub>v</sub> = Iloraz szerokości zakresów

Δp<sub>s</sub> = Maksymalna dopuszczalna różnica ciśnienia, przy której zawór sterowany siłownikiem jeszcze niezawodnie się zamyka pokonując ciśnienie

Δp<sub>max</sub> = Maksymalna dopuszczalna różnica ciśnienia w kanale regulacyjnym zaworu obowiązująca w całym zakresie skoku zaworu sterowanego siłownikiem

## Zamawianie

### Przykład

Oznaczenie typu	Numer magazynowy	Opis
VXF32.15-1.6	S55202-V113	Zawór trójdrogowy kołnierzy, PN10
SKD32.50	SKD32.50	Siłownik elektrohydrauliczny

Dostawa

Zawory, siłowniki i wyposażenie dodatkowe pakowane i dostarczane są oddzielnie.

Uwaga

Zawory dostarczane są bez przeciwkołnierzy, bez śrub i bez uszczeltek.

### Urządzenia współpracujące

Oznaczenie typu	Numer magazynowy	Skok	Siła nominalna	Napięcie robocze	Sygnal sterujący	Czas powrotu sprężyny	Czas przebiegu	LED	Pokrętko sterowania ręcznego	Funkcje dodatkowe		
SAX31.00	S55150-A105	20 mm	800 N	230 V AC	3-stawny	-	120 s	-	Wciśnij i ustaw	1)		
SAX31.03	S55150-A106			24 V AC 24 V DC	0...10 V 4...20 mA 0...1000 Ω		-	30 s			✓	2) 3)
SAX61.03	S55150-A100					3-stawny		-		120 s	-	
SAX61.03U	S55150-A100-A100			30 s								
SAX81.00	S55150-A102			120 s								
SAX81.03	S55150-A103	30 s										
SAX81.03U	S55150-A103-A100	30 s										
SKD32.21	SKD32.21	20 mm	1000 N	230 V AC	3-stawny	8 s	Otwieranie: 30 s Zamykanie: 10 s	-	Przekręć, położenie zostaje zachowane	1)		
SKD32.50	SKD32.50			24 V AC	0...10 V 4...20 mA 0...1000 Ω	-	-	120 s		-	2)	
SKD32.51	SKD32.51						8 s					
SKD60	SKD60			3-stawny	-	-	120 s	-		-	1)	
SKD62	SKD62											15 s
SKD62U	SKD62U											15 s
SKD62UA	SKD62UA			15 s								
SKD82.50	SKD82.50			3-stawny	-	-	120 s	-		-	1)	
SKD82.50U	SKD82.50U											
SKD82.51	SKD82.51											
SKD82.51U	SKD82.51U											
SKD82.51U	SKD82.51U	8 s										
SKB32.50	SKB32.50	20 mm	2800 N	230 V AC	3-stawny	-	120 s	-	Przekręć, położenie zostaje zachowane	1)		
SKB32.51	SKB32.51			24 V AC	0...10 V 4...20 mA 0...1000 Ω	-				10 s	Otwieranie: 120 s Zamykanie: 10 s	✓
SKB60	SKB60						10 s					
SKB62	SKB62			3-stawny	-	-	120 s	-		-	1)	
SKB62U	SKB62U											
SKB62UA	SKB62UA											
SKB82.50	SKB82.50			3-stawny	-	-	120 s	-		-	1)	
SKB82.50U	SKB82.50U											
SKB82.51	SKB82.51											
SKB82.51U	SKB82.51U											
SKB82.51U	SKB82.51U	10 s										
SAV31.00	S55150-A112	40 mm	1600 N	230 V AC	3-stawny	-	120 s	-	Wciśnij i ustaw	-		
SAV61.00	S55150-A110			24 V AC 24 V DC	0...10 V 4...20 mA 0...1000 Ω			-		120 s	✓	2)
SAV61.00U	S55150-A110-A100					3-stawny						
SAV81.00	S55150-A111			3-stawny								
SAV81.00U	S55150-A111-A100	3-stawny										
SKC32.60	SKC32.60	40 mm	2800 N	230 V AC	3-stawny	-	120 s	-	Przekręć, położenie zostaje zachowane	1)		
SKC32.61	SKC32.61			24 V AC	0...10 V 4...20 mA 0...1000 Ω	-				18 s	Otwieranie: 120 s Zamykanie: 20 s	✓
SKC60	SKC60						20 s					
SKC62	SKC62			3-stawny	-	-	120 s	-		-	1)	
SKC62U	SKC62U											
SKC62UA	SKC62UA											
SKC82.60	SKC82.60			3-stawny	-	-	120 s	-		-	1)	
SKC82.60U	SKC82.60U											
SKC82.61	SKC82.61	18 s										
SKC82.61U	SKC82.61U	18 s										

- 1) Przelącznik pomocniczy, potencjometr
- 2) Sygnal zwrotny położenia, sterowanie wymuszone, zmiana charakterystyki zaworu
- 3) Opcjonalnie: regulacja sekwencji, wybór kierunku działania
- 4) Plus regulacja sekwencji, ograniczenie skoku i wybór kierunku działania

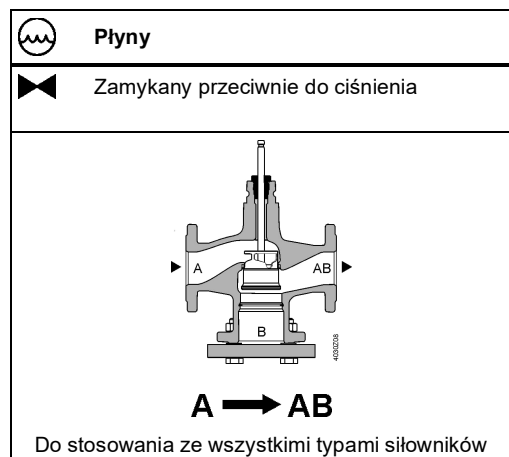
### Dokumentacja produktu

• Instrukcja montażu	M4030	74 319 0749 0
• Opis techniczny	P4030	Zawiera ogólne i szczegółowe informacje techniczne o zaworach

## Budowa

Na rysunkach poniżej przedstawiono podstawową budowę zaworów. Szczegóły konstrukcyjne, jak kształt grzybka, mogą się różnić.

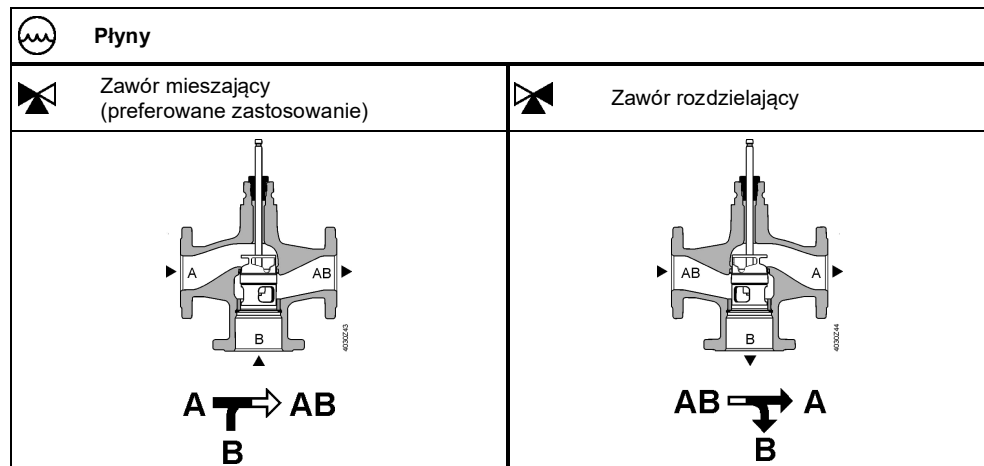
### Zawory przelotowe




### Uwaga

**Zawór przelotowy nie staje się zaworem trójdrogowym po odkręceniu kołnierza zaślepiającego!**

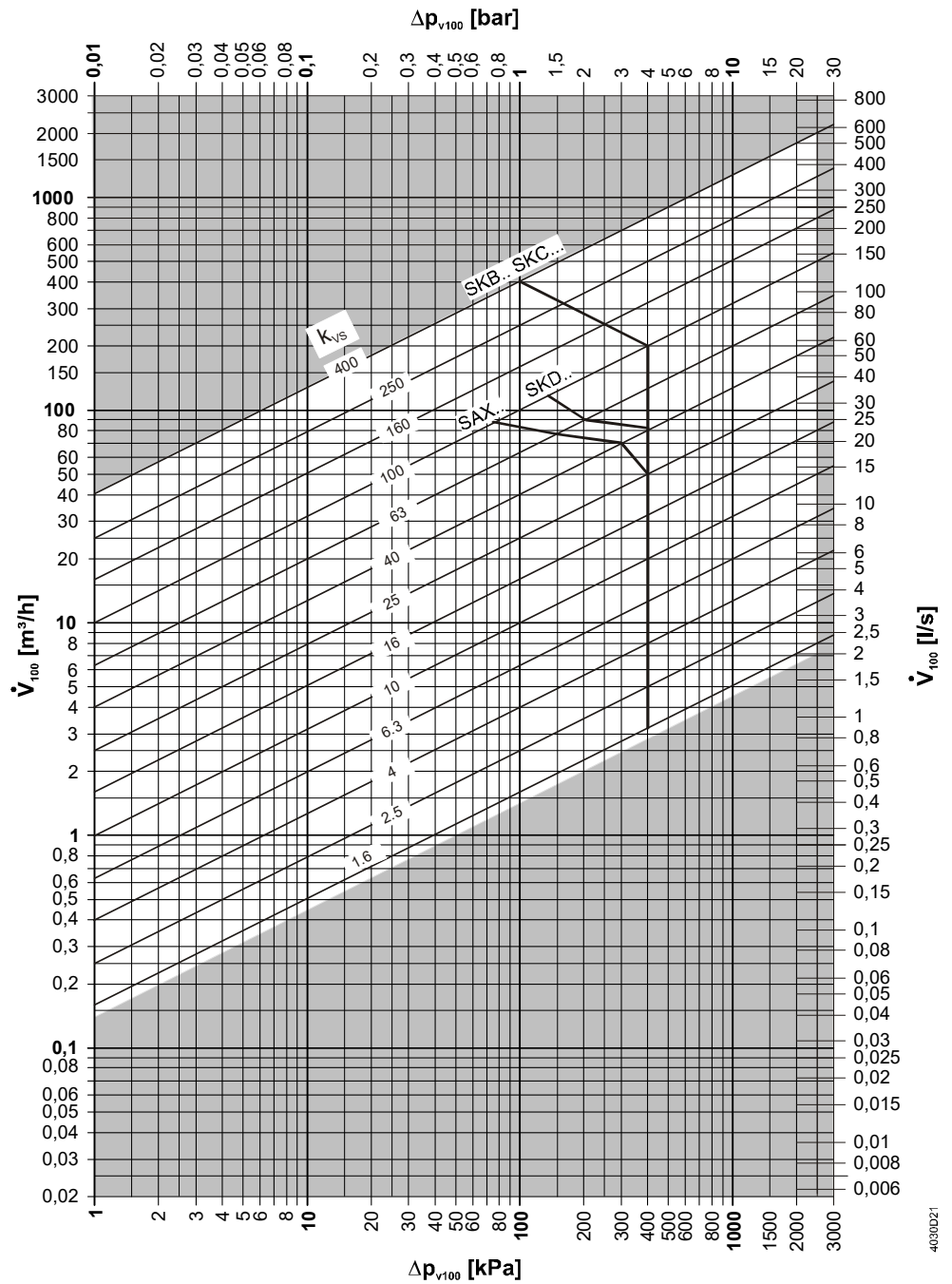
### Zawory trójdrogowe



### Wyposażenie dodatkowe

Oznaczenie typu	Numer magazynowy	Opis	Uwagi	Zdjęcie
ASZ6.6	S55845-Z108	Podgrzewacz trzpienia	Wymagany do czynników o temperaturze < 0 °C	

Wykres doboru

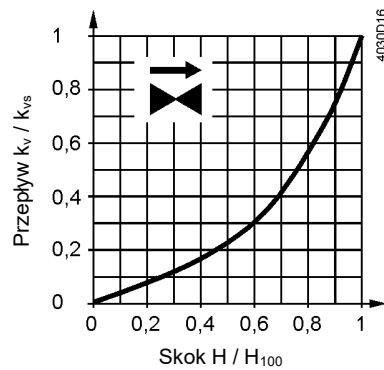


Wartości  $\Delta p_{max}$  dla funkcji mieszania.

Wartości  $\Delta p_{max}$  dla funkcji rozdzielania – patrz tabela „Zestawienie typów”, strona 2.

Charakterystyka zaworu

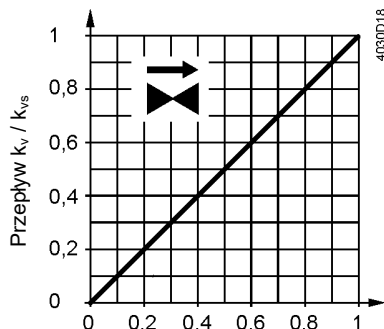
Zawory przelotowe



- 0...30%: charakterystyka liniowa
- 30...100%: charakterystyka stałoprocentowa  $n_{gl} = 3$  wg VDI / VDE 2173

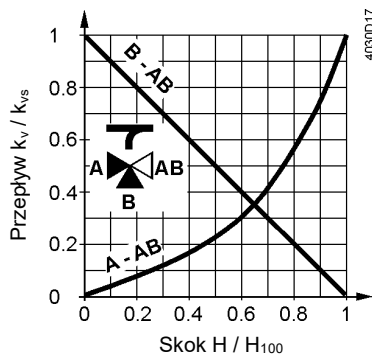
Dla dużych wartości  $k_{vs}$  charakterystyka zaworu jest zoptymalizowana na maksymalny przepływ objętościowy  $k_{V100}$ .

Dla zaworów:  
VVF32.125-250  
VVF32.150-400



0...100%: charakterystyka liniowa

### Zawory trójdrogowe



#### Kanał regulacyjny A-AB

0...30%: charakterystyka liniowa  
30...100%: charakterystyka stałoprocentowa  
 $n_{gl} = 3$  wg VDI / VDE 2173

Dla dużych wartości  $k_{vs}$  charakterystyka zaworu jest zoptymalizowana na maksymalny przepływ objętościowy  $k_{V100}$ .

#### Obejście B-AB

0...100%: charakterystyka liniowa

Króciec AB = stały przepływ

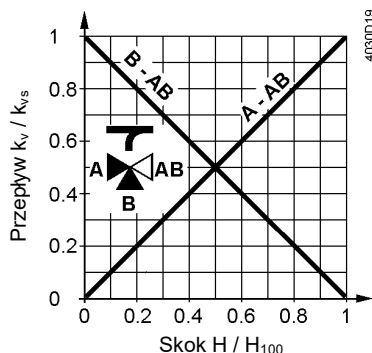
Króciec A = zmienny przepływ

Króciec B = obejście (zmienny przepływ)

**Zawór mieszający:** Przepływ z A i B do AB

**Zawór rozdzielający:** Przepływ z AB do A i B

Dla zaworów:  
VXF32.125-250  
VXF32.150-400



#### Kanał regulacyjny A-AB

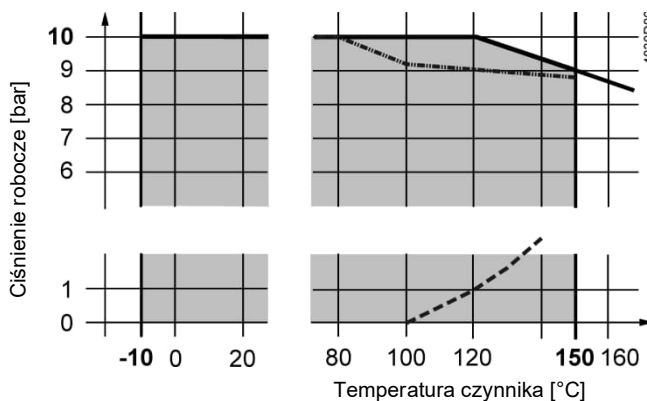
0...100%: charakterystyka liniowa

#### Obejście B-AB

0...100%: charakterystyka liniowa

### Ciśnienie robocze i temperatura czynnika

**Płyny, PN10**  
dla V..F32..



--- Krzywa dla pary nasyconej; para powstaje poniżej tej linii

— .. Ciśnienie robocze zgodnie z normą EN 1092, dotyczy zaworów przelotowych z zaślepką kołnierkową.

**Ciśnienie robocze i temperatura pracy zgodnie z ISO 7005, EN 1092 i EN 12284.**

Uwaga

Należy przestrzegać wszystkich obowiązujących, lokalnych przepisów.

## Kompatybilność czynników i zakresy temperatury

Czynnik	Zakres temperatury		Zawór V..F32..	Uwagi
	T <sub>min</sub> [°C]	T <sub>max</sub> [°C]		
Zimna woda	1	25	■	-
Gorąca woda niskiej temperatury	1	130	■	-
Gorąca woda wysokiej temperatury <sup>1)</sup>	130	150	■	-
Woda z dodatkiem środka przeciw zamarzaniu	-5	150	■	Do czynników o temperaturze poniżej 0 °C należy zamontować podgrzewacz trzpienia typu ASZ6.6
	-10	150	■	
	-20	150	-	
Solanki	-5	150	■	Do czynników o temperaturze poniżej 0 °C należy zamontować podgrzewacz trzpienia typu ASZ6.6
	-10	150	■	
	-20	150	-	
Woda demineralizowana wg VDI2035 / SWKI_BT102-01	1	150	■	

<sup>1)</sup> Rozróżnienie ze względu na krzywą pary nasyconej

## Zakres zastosowania

Zakres zastosowania		Zawory	
		VVF32..	VXF32..
Wytwarzanie	Instalacje kotłowe	■	■
	Instalacje ciepłownicze	■	-
	Instalacje chłodnicze	■	■
Dystrybucja	Grupy grzewcze	■	■
	Centrale wentylacyjne i klimatyzacyjne	■	■

## Wskazówki do projektowania

### Miejsce montażu

Preferowany jest montaż zaworów na powrocie, ponieważ panuje tam niższa temperatura i obciążenie dławicy trzpienia jest wtedy mniejsze.

### Filtr (odmulacz)

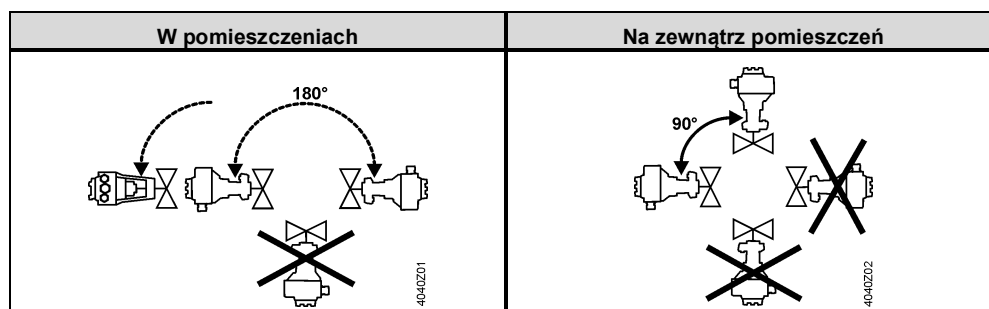
W celu zapewnienia prawidłowej pracy zaworu i jego długiego użytkowania należy zamontować przed nim filtr zanieczyszczeń lub odmulacz. Należy usunąć z zaworów i rur zanieczyszczenia, odpryski ze spoin spawalniczych, itp.

### Kawitacja

Istnieje możliwość uniknięcia kawitacji poprzez ograniczenie różnicy ciśnienia na zaworze, w zależności od temperatury czynnika oraz ciśnienia statycznego.

## Wskazówki do montażu

### Sposoby montażu



Przedstawione sposoby montażu dotyczą zaworów przelotowych i trójdrogowych.

## Wskazówki do uruchomienia



**Zawór można uruchamiać tylko po prawidłowym zamontowaniu siłownika.**

Uwaga

Należy upewnić się, czy trzpień siłownika i trzpień zaworu są ze sobą sztywno połączone we wszystkich położeniach.

Sprawdzenie działania

Zawór	Kanał regulacyjny A→AB	Obejście B→AB
Wysuwanie trzpienia zaworu	Zamykanie	Otwieranie
Wsuwanie trzpienia zaworu	Otwieranie	Zamykanie

## Wskazówki do konserwacji

Zawory wyposażone są w samosmarujące dławice uszczelniające trzpienia niewymagające obsługi. Zamienne dławice – patrz „Części zamienne”, strona 11.



Podczas prac serwisowych przy zaworze lub siłowniku:

- Wyłączyć pompę i odłączyć zasilanie elektryczne.
- Zamknąć zawory odcinające.
- W pełni obniżyć ciśnienie w instalacji i odczekać do jej całkowitego ostygnięcia.

W razie konieczności, odłączyć przewody elektryczne.

Utylizacja



Nie utylizować urządzeń jako odpady komunalne.

- Sposób złomowania poszczególnych elementów może być nakazany prawnie lub istotny z ekologicznego punktu widzenia.
- Przestrzegać wszystkich lokalnych i obowiązujących przepisów w tym zakresie.

## Gwarancja

Parametry techniczne zawiązane z aplikacjami są gwarantowane tylko wtedy, gdy zawory stosowane są z siłownikami Siemens, wymienionymi w punkcie „Urządzenia współpracujące” na stronie 3.

Stosowanie z siłownikami innych producentów powoduje utratę gwarancji.

## Dane techniczne

Parametry funkcjonalne	Klasa ciśnienia	PN10
	Przyłącza	kołnierzowe
	Ciśnienie robocze	patrz „Ciśnienie robocze i temperatura czynnika”, strona 7
	Charakterystyka zaworu <sup>1)</sup>	patrz „Charakterystyka zaworu”, strona 5
Przeciek	Kanał regulacyjny	0...0,02% wartości $k_{vs}$
	Obejście	0,5...2% wartości $k_{vs}$ ( $k_{vs} \geq 6,3$ ) 0,5...3% wartości $k_{vs}$ ( $k_{vs} 1,6; 2,5; 4$ )
	Dopuszczalne czynniki	patrz tabela „Kompatybilność czynników i zakresy temperatury”, strona 7
	Temperatura czynnika	-10...150 °C
	Iloraz szerokości zakresów	do DN 25: > 50
		od DN 40: >100
	Skok nominalny	do DN 80: 20 mm
		od DN 100: 40 mm



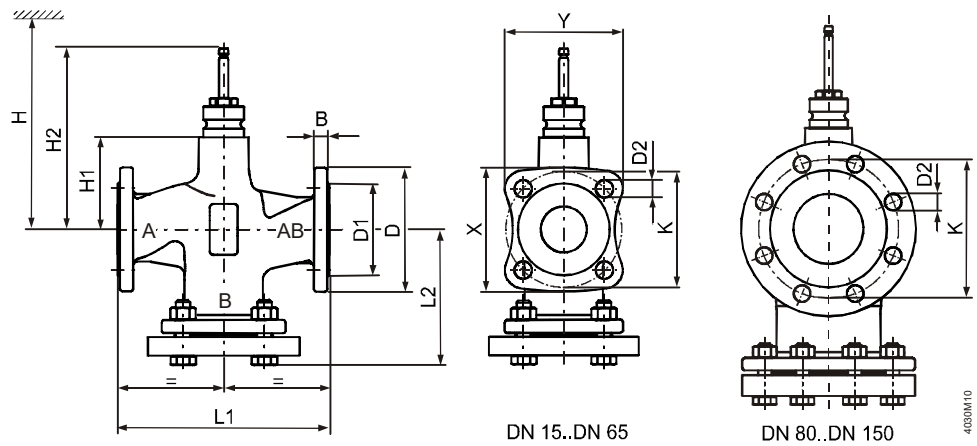
Materiały	Korpus zaworu	EN-GJL-250	
	Kołnierz zaślepiający	VVF.. S235JRG2	
	Trzpień zaworu	stal nierdzewna	
	Gniazdo zaworu	wykonane maszynowo	
	Grzybek	mosiądz/brąz	
	Dławica uszczelniająca trzpienia	mosiądz pierścienie EPDM tulejka PTFE bez silikonu	
Normy, dyrektywy i zatwierdzenia	Dyrektywa dla urządzeń ciśnieniowych	2014/68/EU	
	Osprzęt ciśnieniowy	zakres: Artykuł 1, par. 1 definicje: Artykuł 2, par. 5	
	Grupa płynów 2	PN10	
		≤DN80	bez oznaczania CE zgodnie z Art. 4, par. 3 (uznana praktyka inżynierska) <sup>2)</sup>
		DN100...150	kategoria I, moduł A, z oznakowaniem CE zgodnie z art. 14, par. 2
	Zgodność EU (CE)	DN100...150	A5W00006523 <sup>3)</sup>
	Klasa PN ciśnienia	ISO 7268	
	Ciśnienie robocze	ISO 7005, DIN EN 12284	
	Kołnierze	ISO 7005	
	Długość zaworów kołnierzowych	DIN EN 558-1, linia 1	
	Charakterystyka zaworu <sup>1)</sup>	VDI 2173	
	Przeciek	kanał regulacyjny, obejście zgodnie z EN 60534-4 / EN 1349	
	Warunki otoczenia	Jakość wody	VDI 2035
Składowanie: IEC 60721-3-1		Klasa	1K3
		Zakres temperatury	-15...+55 °C
		Wilgotność względna	5...95% r.h.
Transport: IEC 60721-3-2		Klasa	2K3, 2M2
		Zakres temperatury	-30...+65 °C
		Wilgotność względna	< 95% r.h.
Praca: IEC 60721-3-3		Klasa	3K5, 3Z11
		Zakres temperatury	-15...+55 °C
		Wilgotność względna	5...95% r.h.
Zgodność środowiskowa	Deklaracja środowiskowa produktu CE1E4402en01 <sup>3)</sup> i CE1E4402en02 <sup>3)</sup> zawiera dane dotyczące zgodnej środowiskowo konstrukcji produktu i oceny (zgodność z RoHS, skład materiałów, opakowanie, wpływ na środowisko i utylizacja)		
Wymiary / waga	Wymiary	patrz „Wymiary”, strona 10	
	Waga	patrz „Wymiary”, strona 10	

<sup>1)</sup> Dla pewnych typów zaworów i dużych wartości  $k_{vs}$  charakterystyka zaworu jest zoptymalizowana na maksymalny przepływ objętościowy  $k_{V100}$

<sup>2)</sup> Zawory, dla których  $PS \times DN < 1000$ , nie wymagają specjalnego sprawdzania i nie mogą być oznaczane znakiem CE

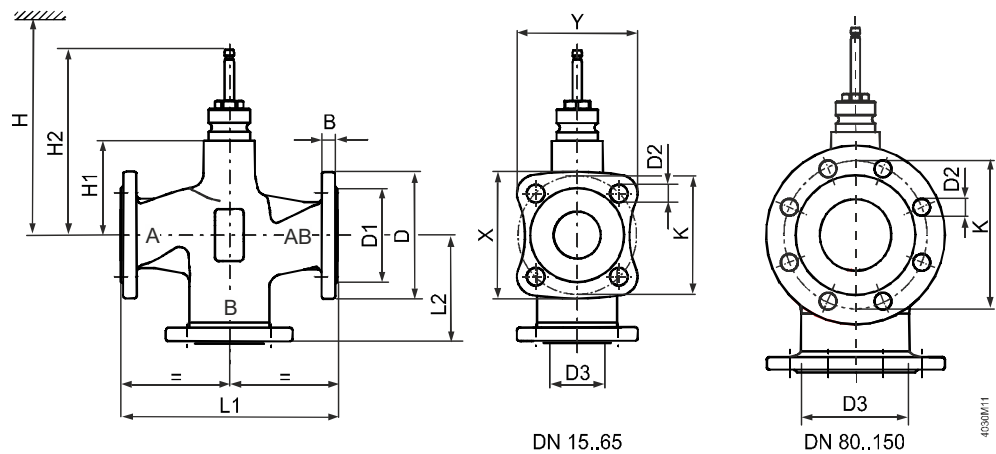
<sup>3)</sup> Dokumenty można pobrać ze strony <http://siemens.com/bt/download>

VVF32..



Typ	DN	kg	B	Ø D	Ø D1	Ø D2	L1	L2	X	Y	Ø K	H1	H2	H				
														SAX..	SKD..	SKB..	SAV..	SKC..
VVF32..	15	3,7	14	95	46	14 (4x)	130	86	79	76	65	37	133,5	479	537	612	-	-
	25	5,4	15	115	65	14 (4x)	160	104	94,4	90,1	85	37	133,5	479	537	612	-	-
	40	9,2	16	150	84	19 (4x)	200	126	123,2	117,8	110	37	133,5	479	537	612	502	-
	50	12,2	16	165	99	19 (4x)	230	143	135,2	128,4	125	50	146,5	492	550	625	515	-
	65	17	17	185	118	19 (4x)	290	173	150	142,5	145	75	171,55	517	575	650	540	-
	80	25	17	200	132	19 (8x)	310	185	-	-	160	75	171,55	517	575	650	540	-
	100	35,9	17	220	156	19 (8x)	350	205	-	-	180	110	226,5	-	-	-	575	685
125	52,5	17	250	184	19 (8x)	400	232	-	-	210	123	239,5	-	-	-	588	698	
150	74,9	17	284	211	23 (8x)	480	275	-	-	240	150,5	267	-	-	-	616	726	

VXF32..



Typ	DN	kg	B	Ø D	Ø D1	Ø D2	Ø D3 <sup>1)</sup>	L1	L2	X	Y	Ø K	H1	H2	H				
															SAX..	SKD..	SKB..	SAV..	SKC..
VXF32..	15	2,6	14	95	46	14 (4x)	23	130	65	79	76	65	37	133,5	479	537	612	-	-
	25	3,8	15	115	65	14 (4x)	36	160	80	94,4	90,1	85	37	133,5	479	537	612	-	-
	40	6,3	16	150	84	19 (4x)	56	200	100	123,2	117,8	110	37	133,5	479	537	612	502	-
	50	8,7	16	165	99	19 (4x)	69	230	115	135,2	128,4	125	50	146,5	492	550	625	515	-
	65	12,9	17	185	118	19 (4x)	85	290	145	150	142,5	145	75	171,55	517	575	650	540	-
	80	19,2	17	200	132	19 (8x)	102	310	155	-	-	160	75	171,55	517	575	650	540	-
	100	29	17	220	156	19 (8x)	124	350	175	-	-	180	110	226,5	-	-	-	575	685
125	43,2	17	250	184	19 (8x)	149	400	200	-	-	210	123	239,5	-	-	-	588	698	
150	62,1	17	284	211	23 (8x)	174	480	240	-	-	240	150,5	267	-	-	-	616	726	

<sup>1)</sup> Wewnętrzny otwór przyłącza obejścia

## Części zamienne

### Dławica uszczelniająca trzpienia

Oznaczenie typu	DN	Numer magazynowy	Uwagi	Zdjęcie
VVF32.. VXF32..	DN15...80	4 284 8806 0	Seria A	
	DN100...150	4 284 8806 0	Seria A, B i C do października 2015	
	DN100...150	4 679 5629 0	Seria D od października 2015	

### Numery wersji

Oznaczenie typu	Obowiązuje od wersji	Oznaczenie typu	Obowiązuje od wersji
VVF32.15-1.6	..A	VXF32.15-1.6	..A
VVF32.15-2.5	..A	VXF32.15-2.5	..A
VVF32.15-4	..A	VXF32.15-4	..A
VVF32.25-6.3	..A	VXF32.25-6.3	..A
VVF32.25-10	..A	VXF32.25-10	..A
VVF32.40-16	..A	VXF32.40-16	..A
VVF32.40-25	..A	VXF32.40-25	..A
VVF32.50-40	..A	VXF32.50-40	..A
VVF32.65-63	..A	VXF32.65-63	..A
VVF32.80-100	..A	VXF32.80-100	..A
VVF32.100-160	..D	VXF32.100-160	..D
VVF32.125-250	..D	VXF32.125-250	..D
VVF32.150-400	..D	VXF32.150-400	..D