

## Siłownik elektromechaniczny

SSB161.05UT



### Do zaworów regulacyjnych, strefowych oraz zaworów innych producentów

- Napięcie zasilające 24 V AC/DC, sygnał sterujący 0...10 V DC
- Automatyczna samo-kalibracja do skoku zaworu
- Montaż bezpośrednio na zaworze za pomocą nakrętki łączącej, bez narzędzi
- Sterowanie ręczne
- Wskaźnik położenia i ruchu siłownika (LED)
- Siła nominalna 200 N
- Możliwość równoległego podłączenia kilku siłowników

## Zastosowanie

- Do zaworów strefowych VVP..., VXP..., VMP...: kompatybilnych z SSB161.05UT
- Typowe zastosowanie w aplikacjach do sufitów chłodzących, VAV i klimakonwektorów
- Maksymalnie 10 siłowników SSB161.05UT może pracować równolegle, pod warunkiem wystarczającej obciążalności wyjścia regulatora.

## Budowa i działanie

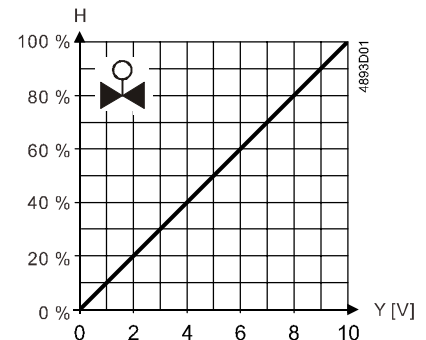
Siłownik sterowany jest za pomocą sygnału 0...10 V DC, który wywołuje skok przenoszony na trzpień zaworu.

## Sterowanie 0...10 V DC

- Zawór jest otwierany i zamykany proporcjonalnie do sygnału sterującego Y
- Przy 0 V, trzpień siłownika jest wysunięty, zawór normalnie zamknięty jest całkowicie zamknięty
- Przy braku zasilania siłownik pozostaje w bieżącej pozycji

Y = Sygnał sterujący Y [V]

H = Procent skalibrowanego skoku zaworu



## Wskaźnik LED

Status	Wzór wskazania LED
Warianty	SSB161.05UT 
Ruch siłownika: trzpień wsuwa się	Miga zielony w sekwencji: LED1-->LED2-->LED3 (500 ms każda)
Ruch trzpienia: trzpień wysuwa się	Miga zielony w sekwencji: LED3-->LED2-->LED1 (500 ms każda)
Trzpień pozostaje w ustalonej pozycji	Przy H0 - H40: ciągły zielony (LED3) Przy H40 - H60: ciągły zielony (LED2) Przy H60 - H100: ciągły zielony (LED1)
Kalibracja skoku	Miga zielony (LED2): 100 ms zał., 100 ms wył.
Błąd *	Ciągły czerwony (LED2)
Sterowanie ręczne	Miga zielony/czerwony naprzemiennie (LED2): zielony 500 ms, czerwony 500 ms

- \* Błąd spowodowany mechanicznym zablokowaniem lub niepowodzeniem kalibracji. Wymagane uruchomienie kalibracji poprzez chwilowe odłączenie zasilania

## Zestawienie typów

Typ	Numer magazynowy	Napięcie zasilające	Prędkość przebiegu	Czas przebiegu 5,5 mm	Sygnał sterujący	Charakterystyka siłownika
SSB161.05UT	S55180-A148	24 V AC/DC	5 s/mm	27,5 s ± 25 %	0...10 V DC	Liniowa

## Zamawianie

W zamówieniu należy podać oznaczenie typu urządzenia i ilość.

Przykład:

Typ	Nr magazynowy	Opis	Liczba sztuk
SSB161.05UT	S55180-A148	Siłownik elektromechaniczny	2

## Dostawa

Siłowniki i zawory dostarczane są w oddzielnych opakowaniach. Do ułatwienia montażu, siłownik dostarczany jest z trzpieniem całkowicie wsuniętym.

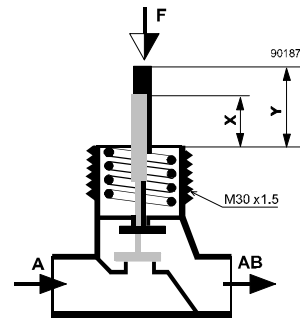
## Urządzenia współpracujące

### Zawory

Typ	Typ zaworu	$K_{vs}$ [m <sup>3</sup> /h]	Ciśnienie PN	Karta katalogowa
VVP45..	Zawory przelotowe	0,25...6,3	PN 25	N4845
VVP45..S	Zawory przelotowe, do złączek zaciskowych	0,63...2,5		N4854
VXP45..	Zawory trójdrogowe	0,25...6,3		N4845
VMP45..	Zawory trójdrogowe z obejściem	0,25...4,0		
VMP45..S	Zawory trójdrogowe z obejściem, do złączek zaciskowych	0,63...2,5		N4854

**Uwaga:** aby zapewnić bezawaryjną współpracę siłownika z zaworami innych producentów, zawór musi spełnić następujące wymagania:

- Przyłącze gwintowane z nakrętką łączącą: 3/4" cala
- Siła nominalna: > 200 N
- Odległość X ≥ 8.3 mm
- Odległość Y ≤ 14.8 mm



### Regulatory

Typ	24 V AC/DC
	0...10 V DC
DXR2	DXR2..
RXB..	RXB39.1..

## Termostaty pomieszczeniowe

Typ	Model
RDG..	RDG160KN, RDG160T, RDG260, RDG405KN
RDU..	RDU340
RCU..	RCU50..

### Dokumentacja produktowa



Treść	Tytuł	ID dokumentu:
Montaż i instalacja	Instrukcja montażu	A6V13464210
Normy i dyrektywy	Deklaracja zgodności CE	A5W00254962A
	Deklaracja zgodności RCM	A5W00254983A
Zgodność środowiskowa	Deklaracja środowiskowa	A5W00244689A

Powiązane dokumenty takie jak deklaracje środowiskowe, deklaracje CE, itp. można pobrać ze strony internetowej: [www.siemens.com/bt/download](http://www.siemens.com/bt/download)

### Uwagi

#### Projektowanie

Połączenia elektryczne siłownika należy wykonać zgodnie z lokalnymi przepisami, patrz „Schematy połączeń” (strona 11).

 <b>UWAGA</b>	
	<p><b>Krajowe regulacje dotyczące bezpieczeństwa</b></p> <p>Nieprzestrzeganie lokalnych przepisów dotyczących bezpieczeństwa może skutkować obrażeniami ciała i uszkodzeniem mienia.</p> <ul style="list-style-type: none"><li>Przestrzegać przepisów krajowych i stosować się do odpowiednich regulacji bezpieczeństwa.</li></ul>

Przestrzegać dopuszczalnych temperatur, patrz „Dane techniczne” (strona 9).

**⚠ OSTRZEŻENIE**

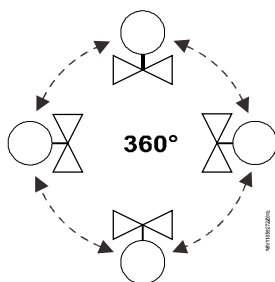


- Do montażu siłownika na zaworze nie używać kluczy nastawnych, szczypiec ani innych podobnych narzędzi.
- Należy unikać bocznego nacisku lub naprężenia kabla na zamontowanym siłowniku!

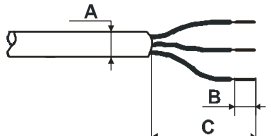
Zawór i siłownik można prosto zamontować na obiekcie przed uruchomieniem:

- Usunąć osłonę ochronną korpusu zaworu.
- Umieścić siłownik na zaworze i ręcznie dokręcić nakrętkę.
- Graficzne instrukcje zawarte są w instrukcji montażu dołączonej do opakowania produktu.

**Położenie montażowe**



**Instalacja**

	A [mm]	B [mm]	C [mm]
	5.5	6.0	40
Tuleje zaciskowe na końcówkach przewodów z usuniętą izolacją.			

- Należy przestrzegać wszystkich dopuszczalnych temperatur, patrz „Dane techniczne”, (strona 9).
- Nie skręcać kabla.
- Silne pole magnetyczne (magnes) może uszkodzić siłownik.
- Zapewnić środki zabezpieczające linie zasilającą, np. wyłącznik nadprądowy lub bezpiecznik przed regulatorem.

**⚠ UWAGA**



**Krajowe regulacje dotyczące bezpieczeństwa**

Nieprzestrzeganie lokalnych przepisów dotyczących bezpieczeństwa może skutkować obrażeniami ciała i uszkodzeniem mienia.

- Przestrzegać przepisów krajowych i stosować się do odpowiednich regulacji bezpieczeństwa.

**⚠ UWAGA**



**Sygnaly z odcięciem fazy i z modulacją długości impulsu (PDM) są niedopuszczalne. Należy zawsze przestrzegać przepisów i wymagań zapewniających bezpieczeństwo osób i mienia!**

## Uruchomienie

Podczas uruchomienia należy sprawdzić okablowanie i działanie siłownika.

- Trzpień siłownika wysuwa się      zawór NO zamyka się, zawór NZ otwiera się
- Trzpień siłownika chowa się      zawór NO otwiera się, zawór NZ zamyka się

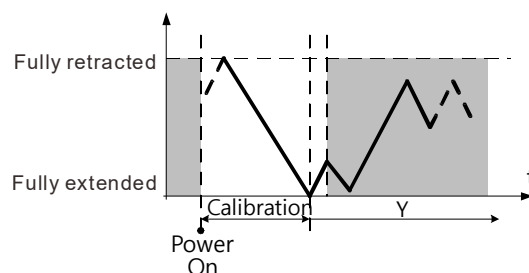
### UWAGA



Siłownik może być uruchomiony wyłącznie po poprawnym zamontowaniu na zaworze!

## Kalibracja

Po każdorazowym włączeniu zasilania, siłownik automatycznie przeprowadza procedurę samo-kalibracji (trzpień całkowicie wsunięty → trzpień całkowicie wysunięty → wartość zadana).



### UWAGA



Nigdy nie należy ingerować ręcznie podczas trwającej samo-kalibracji.

### UWAGA



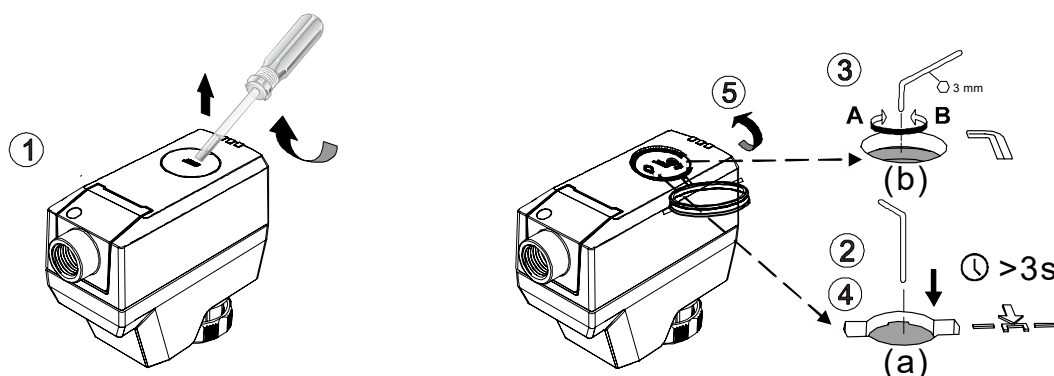
- Prawidłowa kalibracja możliwa jest tylko z zaworem o skoku > 1,2 mm. W przypadku zaworów o skoku < 1,2 mm powstaje błąd kalibracji.
- Gdy kalibracja zakończy się niepowodzeniem, to kolejna próba podejmowana jest automatycznie po 10 sekundach.
- Po trzech nieudanych próbach kalibracji, trzpień siłownika pozostaje w położeniu wysuniętym. Stan diody LED zmienia się wtedy na „ciągle czerwony”.

## Sterowanie ręczne

Położenie siłownika można zmienić za pomocą sześciokątnego klucza imbusowego 3 mm.

### W celu ręcznej zmiany położenia trzpienia siłownika

1. Otworzyć pokrywę na siłowniku za pomocą odpowiedniego wkrętaka. Uwaga: klasa ochrony IP54 nie jest dotrzymana przy zdjętej pokrywie.
2. Nacisnąć i przytrzymać wciśnięty przycisk (a) pokazany poniżej na co najmniej 3 sekund.
  - Siłownik ignoruje każdy sygnał sterujący z regulatora.
3. Nastawić pozycję poprzez obrót klucza (b) pokazanego poniżej zgodnie lub przeciwnie do kierunku ruchu wskazówek zegara.
  - Trzpień siłownika porusza się do dołu przy obrocie w kierunku zgodnym ze wskazówkami zegara, a w górę w przypadku obrotu przeciwnie do wskazówek zegara. Ustawiona ręcznie pozycja zostaje zachowana.
4. Aby wyłączyć tryb ręczny, ponownie nacisnąć i przytrzymać wciśnięty przycisk (a) pokazany poniżej na co najmniej 3 sekundy.
  - Siłownik automatycznie uruchamia samo-kalibrację. Następnie pracuje zgodnie z sygnałem sterującym z regulatora.
5. Zamknąć pokrywę w celu zapewnienia ochrony zgodnie z IP54.



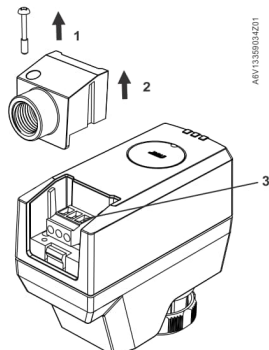
### UWAGA



**Kiedy podłączone jest napięcie zasilające, należy wcisnąć przycisk (a) przed i po ręcznej zmianie położenia siłownika, aby siłownik nie reagował na sygnał sterujący.**  
Jeśli napięcie zasilające i sygnał sterujący są odłączone, to siłownikiem można sterować ręcznie bez wciskania przycisku (a).

## Podłączenie okablowania

1. Odkręcić śrubę pokrywy
2. Zdjąć pokrywę
3. Podłączyć lub odłączyć przewody do zacisków
4. Założyć pokrywę
5. Przykręcić śrubę pokrywy



## Konserwacja

Siłowniki są urządzeniami bezobsługowymi.

<b>⚠ OSTRZEŻENIE</b>	
	<b>Podczas wszelkich prac konserwacyjnych należy wyłączyć napięcie zasilające!</b>

<b>UWAGA</b>	
	Podczas wykonywania wszelkich prac przy instalacji należy: <ul style="list-style-type: none"><li>• Wyłączyć napięcie zasilające.</li><li>• W razie potrzeby odłączyć połączenia elektryczne od zacisków.</li><li>• Siłownik może być uruchomiony jedynie po poprawnym zamontowaniu na zaworze!</li></ul>

## Utylizacja



Urządzenia muszą być złomowane jako zużyty sprzęt elektroniczny zgodnie z odpowiednią Dyrektywą Europejską i nie mogą być utylizowane wraz z odpadami komunalnymi.

- Urządzenie należy utylizować odpowiednimi kanałami przewidzianymi do tego celu.
- Przestrzegać wszystkich przepisów i regulacji obowiązujących w tym zakresie.

## Gwarancja

Podane dane techniczne obowiązują wyłącznie wtedy, gdy siłowniki stosowane są z zaworami wymienionymi w punkcie „Urządzenia współpracujące”. Stosowanie produktów innych firm powoduje utratę gwarancji.



### Przegląd licencji na oprogramowanie

Urządzenia te wykorzystują oprogramowanie Open Source (OSS). Wszystkie komponenty oprogramowania Open Source używane w produkcie (w tym prawa autorskie i umowa licencyjna) są dostępne pod adresem <http://siemens.com/bt/download>.

Wersja firmware	Dokument OSS		Urządzenie
	ID dokumentu	Tytuł	
2.10.lub wyższa	A6V13503690	Readme OSS for Modulating Room Actuator 200N, 300N	Wszystkie

## Dane techniczne

Zasilanie	
Napięcie zasilające	24 V AC ( $\pm 15\%$ ) lub 24 V DC ( $\pm 20\%$ )
Częstotliwość	50/60 Hz
Pobór mocy	3 VA
Bezpiecznik główny lub wyłącznik nadprądowy	zewnętrzny, 2 A szybkiego działania

Wejścia sygnałów	
Sygnal sterujący	0...10 V DC
Impedancja wejściowa	100 k $\Omega$
Praca równoległa (ilość siłowników)	maks. 10 <sup>1)</sup>

<sup>1)</sup> Pod warunkiem wystarczającej obciążalności wyjścia regulatora

Dane funkcjonalne	
Pozycja przy braku sygnału zasilania Y	patrz „Budowa i działanie” (strona 2)
Czas przebiegu	< 5 s/mm $\pm 25\%$
Siła nominalna	200 N
Skok	1,2...6,5 mm
Dopuszczalna temperatura czynnika w podłączonym zaworze	1...120°C

Podłączenie elektryczne	
Długość kabla	<20 m
Pole przekroju przewodów	0,5...0,75 mm <sup>2</sup>
Średnica kabla	<5 mm

Montaż	
Montaż na zaworze	nakrętka łącząca 3/4" cala z tworzywa sztucznego
Położenie	360°

Dyrektywy, normy i zatwierdzenia	
Zgodność EU (CE)	A5W00254962A
Zgodność RCM	A5W00254983A
Zgodność UKCA	A5W00257055A
Stopień ochrony obudowy	IP54
Klasa izolacji wg EN 60730	III
Stopień zanieczyszczenia	2
Kategoria przepięć	I
Zgodność środowiskowa	Deklaracja środowiskowa produktu (A5W00244689A) zawiera dane dotyczące zgodnej środowiskowo konstrukcji produktu i oceny (zgodność z RoHS, skład materiałów, opakowanie, wpływ na środowisko i utylizacja).
Zatwierdzenie UL	UL wg UL60730-1, UL60730-2-14 <a href="http://ul.com/database">http://ul.com/database</a>
Federal Communications Commission	cUL wg CSA – CAN E60730-1, E730-2-14 FCC CFR 47 Part 15 Class B
ICES003	CAN ICES-3 (B)/NMB-3(B)

#### FCC regulations

##### **Modification of this device to receive cellular radio telephone service signals is pro-hibited under FCC rules and federal law.**

This equipment has been tested and found to comply with the limits for a Class B digital device, pursuant to part 15 of the FCC Rules. These limits are designed to provide reasonable protection against harmful interference in a residential installation. This equipment generates, uses and can radiate radio frequency energy and, if not installed and used in accordance with the instructions, may cause harmful interference to radio communications. However, there is no guarantee that interference will not occur in a particular installation. If this equipment does cause harmful interference to radio or television reception, which can be determined by turning the equipment off and on, the user is encouraged to try to correct the interference by one or more of the following measures:

Reorient or relocate the receiving antenna.

Increase the separation between the equipment and receiver.

Connect the equipment into an outlet on a circuit different from that to which the receiver is connected.

Consult the dealer or an experienced radio/TV technician for help.

Changes or modifications not expressly approved by the party responsible for compliance could void the user's authority to operate the equipment.

#### **Statement**

This device complies with part 15 of the FCC Rules. Operation is subject to the following two conditions: (1) This device may not cause harmful interference, and (2) this device must accept any interference received, including interference that may cause undesired operation.

Kolor obudowy	
Obudowa / podstawa	2003, szary
Nakrętka łącząca	RAL 9017

Warunki środowiskowe			
	Praca	Transport	Składowanie
Temperatura	1...50 °C	-25...70 °C	-25...70 °C
Wilgotność	5...95 % r.h. bez kondensacji	<95 % r.h. bez kondensacji	5...95 % r.h. bez kondensacji
Ciśnienie atmosferyczne	Min. 700 hPa, odpowiadające maks. 3000 m nad poziomem morza	-	-

Materiał	
Obudowa / podstawa	PC + ABS

Waga	
222 g	

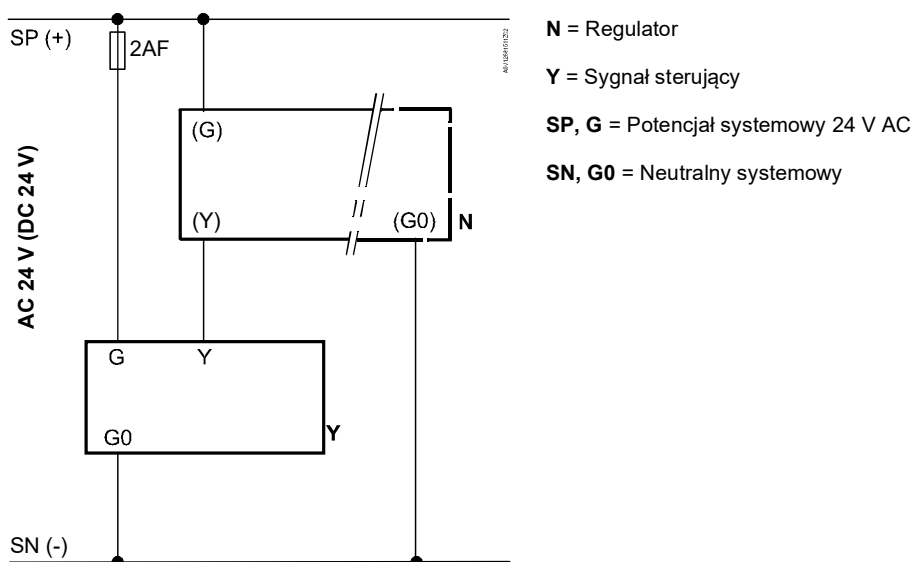
## Schematy

### Zaciski połączeniowe



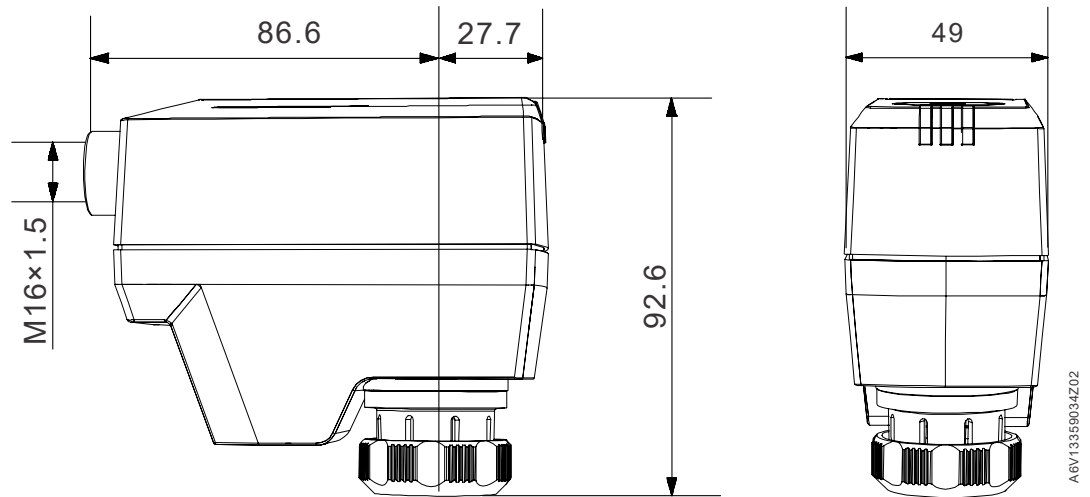
- G0 Neutralny systemowy
- Y Sygnał sterujący 0...10 V DC
- G Potencjał systemowy (24 V AC/DC)

### Schematy połączeń



## Wymiary

Wymiary w mm



## Numery wersji

Typ	Obowiązuje od wersji
SSB161.05UT	..A