

ACVATIX™

Siłowniki elektromechaniczne do zaworów

SAX..



Siłowniki elektromechaniczne o skoku 20 mm i sile 800 N

- SAX31.. napięcie zasilające 230 V AC, sygnał sterujący 3-stawny
- SAX61.. napięcie zasilające 24 V AC/DC, sygnał sterujący 0...10 V, 4...20 mA
sygnał zwrotny położenia, sterowanie wymuszone, wybór charakterystyki przepływu
- SAX61../MO napięcie zasilające 24 V AC/DC,
RS-485 do komunikacji Modbus RTU
- SAX81.. napięcie zasilające 24 V AC/DC, sygnał sterujący 3-stawny
- Do bezpośredniego montażu na zaworach, bez dodatkowych czynności
- Pokrętko sterowania ręcznego, wskaźnik położenia i wskaźnik stanu (dioda LED)
- Możliwość realizacji dodatkowych funkcji za pomocą przełączników pomocniczych, potencjometru, modułu funkcyjnego, podgrzewacza trzpienia

Zastosowanie

Siłowniki elektromechaniczne do sterowania zaworami przelotowymi i trójdrogowymi Siemens typu V..F21.., V..F22.., V..F31.., V..F32.., V..F40.., V..F41.., V..F42.., V..F52.. i V..F53.. o skoku 20 mm stosowanymi jako zawory regulacyjne lub odcinające zawory bezpieczeństwa w instalacjach grzewczych, wentylacyjnych i klimatyzacyjnych.

Funkcje

Funkcja	Opis	Typ
Sterowanie 3-stawne	Sygnal 3-stawny steruje siłownikiem poprzez zaciski połączeniowe Y1 lub Y2. Żądane położenie przenoszone jest na zawór.	SAX31.. SAX81..
Sterowanie ciągle	Zakres sygnału sterującego (0...10 V DC / 4...20 mA DC / 0...1000 Ω) odpowiada zakresowi pozycjonowania (zamknięty...otwarty lub skok 0...100 %) w funkcji liniowej.	SAX61..
Wybór sygnału sterującego i charakterystyki	Ustawiane przełącznikami DIL. Nastawy fabryczne: <ul style="list-style-type: none">• Charakterystyka: log = stałoprocentowa (przełącznik na OFF)• Sygnał sterujący: 0...10 V DC (przełącznik na OFF)	
Sygnał zwrotny położenia U	Sygnał zwrotny określający położenie dostępny jest na wyjściu.	SAX61.. SAX61../MO
Sterowanie wymuszone (tryb Z)	Sterowanie wymuszone pozwala pominąć tryb automatyczny iysterować siłownik z niezależnego układu.	
Kalibracja	Przeprowadzana podczas uruchomienia. Siłownik przemieszcza się do krańcowych położenia zaworu i zapamiętuje zmierzone wartości.	
Detekcja gniazda zaworu	Siłowniki wykrywają gniazdo zaworu na podstawie wielkości wywieranej siły. Po kalibracji, dokładny skok zaworu zapamiętywany jest w pamięci siłownika.	
Detekcja ciał obcych	Po napotkaniu przeszkody podejmowane są 3 próby jej pokonania. Jeżeli zakończą się niepowodzeniem, to siłownik będzie podążał za sygnałem sterującym tylko w ograniczonym zakresie i dioda LED będzie migać na czerwono.	
Modbus RTU (RS-485), bez galwanicznej separacji	Wartość zadana 0...100 % położenia zaworu Wartość rzeczywista 0...100 % położenia zaworu Sterowanie nadrzędne Otwórz / Zamknij / Min / Maks / Stop Monitorowanie wartości zadanej i tryb podtrzymania	SAX61../MO

Zestawienie typów

Typ	Nr magazynowy	Skok	Siła	Napięcie zasilające	Sygnal sterujący	Sprężyna powrotna	Czas przebiegu	LED	Sterowanie ręczne ³⁾	Dodatkowe funkcje
SAX31.00 ¹⁾	S55150-A105	20 mm	800 N	230 V AC	3-stawny	-	120 s	-	Wciśnij i ustaw	-
SAX31.03 ¹⁾	S55150-A106						30 s			
SAX61.03 ²⁾	S55150-A100						24 V AC 24 V DC	0...10 V DC 4...20 mA 0...1000 Ω		
SAX61.03U ²⁾	S55150-A100-A100			Modbus RTU						
SAX61.03/MO ²⁾	S55150-A140			3-stawny	120 s		-	5)		
SAX81.00 ²⁾	S55150-A102			30 s						
SAX81.03 ²⁾	S55150-A103									
SAX81.03U ²⁾	S55150-A103-A100									

1) Zatwierdzenie: CE

2) Zatwierdzenie: CE, UL

3) Nie przeznaczone do pracy ciągłej

4) Sygnal zwrotny położenia, wymuszone sterowanie, zmiana charakterystyki

5) Sygnal zwrotny położenia, wymuszone sterowanie

Dostawa

Siłowniki, zawory i wyposażenie dodatkowe dostarczane są w oddzielnych opakowaniach.

Wyposażenie dodatkowe / części zamienne

Wyposażenie elektryczne

Typ	Przełącznik pomocniczy ASC10.51	Potencjometr ASZ7.5/1000	Moduł funkcyjny AZX61.1	Podgrzewacz trzpienia ASZ6.6
Nr magazynowy	S55845-Z103	S55845-Z106	S55845-Z107	S55845-Z108
	maks. 2			maks. 1
SAX31..	maks. 2	maks. 1	-	
SAX61..		-	maks. 1	
SAX61../MO		-		
SAX81..		maks. 1	-	

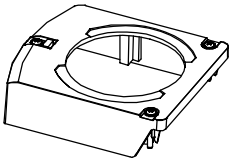
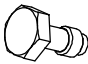
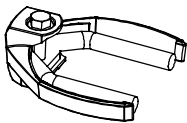
Wyposażenie mechaniczne

Typ	Ośłona pogodowa ASK39.1
Nr magazynowy	S55845-Z109

Zamawianie (przykład)

Typ	Nr magazynowy	Opis	Liczba sztuk
SAX81.03	S55150-A103	Siłownik	1
ASZ7.5/1000	S55845-Z106	Potencjometr	1

Części zamienne

Typ / nr magazynowy		
8000060843	Pokrywa obudowy	Śruba (połączenie z trzpieniem zaworu)
		
		Obejma
		

Urządzenia współpracujące

Zawory przelotowe VV.. (zawory regulacyjne lub odcinające)

Typ zaworu		Średnica DN	Ciśnienie PN	K _{vs} [m ³ /h]	Karta katalogowa
VVF21.. ¹⁾	Kołnierzowe	25...80	6	1,9...100	N4310
VVF22..				2,5...100	N4401
VVF31.. ¹⁾		15...80	10	1,6...100	N4320
VVF32..					N4402
VVF40.. ¹⁾		50	16	1,9...100	N4330
VVF41.. ¹⁾				19 / 31	N4340
VVG41..	Gwintowane			15...50	0,63...40
VVF42..	Kołnierzowe	15...80	25	1,6...100	N4403
VVF42..K		50...80		40...100	
VVF52.. ¹⁾		15...40	25	0,16...25	N4373
VVF53..		15...50		0,16...40	N4405

¹⁾ Zawory wycofane, niedostępne

Zawory trójdrogowe VX.. (zawory regulacyjne realizujące „mieszanie” i „rozdzielanie”)

Typ zaworu		Średnica DN	Ciśnienie PN	k _{vs} [m ³ /h]	Karta katalogowa
VXF21.. ¹⁾	Kołnierzowe	25...80	6	1,9...100	N4410
VXF22..				2,5...100	N4401
VXF31.. ¹⁾		15...80	10	1,6...100	N4420
VXF32..				1,6...100	N4402
VXF40.. ¹⁾		15...80	16	1,9...100	N4430
VXF41.. ¹⁾				1,9...31	N4440
VXF42..	1,6...40			N4463	
VXF41..	Gwintowane	15...50	25	1,6...40	N4463
VXF42..	Kołnierzowe	15...80		1,6...100	N4403
VXF53..		15...50		1,6...40	N4405

¹⁾ Zawory wycofane, niedostępne

Dokumentacja produktowa

Tytuł	Treść	ID dokumentu
Siłowniki do zaworów SAX..., SAY..., SAV..., SAL..	Opis techniczny: Szczegółowe informacje o siłownikach włącznie z typami Modbus Siłowniki liniowe do zaworów o skoku 15/20/40 mm i siłowniki obrotowe do kłap odcinających	CE1P4040en
Siłowniki elektromechaniczne do zaworów SA..., Modbus RTU	Karta katalogowa: Komunikacja Modbus	A6V101037195
Instrukcja montażu G..161../MO i S..6/MO	Instrukcja montażu: Instrukcja montażu i instalacji siłowników z Modbus	A5W00027551
Przegląd ustawień przełączników DIL siłownika	Uruchomienie / konfiguracja: Opis charakterystyk kombinacji zaworów z siłownikami, opis funkcji przełączników DIL.	A6V12050595

Powiązane dokumenty takie jak deklaracje środowiskowe, deklaracje CE, itp. można pobrać ze strony internetowej: <http://siemens.com/bt/download>

Bezpieczeństwo

⚠ OSTRZEŻENIE**Krajowe regulacje dotyczące bezpieczeństwa**

Nieprzestrzeganie lokalnych przepisów dotyczących bezpieczeństwa może skutkować obrażeniami ciała i uszkodzeniem mienia.

- Przestrzegać przepisów krajowych i stosować się do odpowiednich regulacji bezpieczeństwa.

⚠ UWAGA**Niebezpieczeństwo poparzenia o rozgrzany wspornik siłownika**

Wspornik siłownika pracującego w instalacji grzewczej również może być gorący wskutek kontaktu z rozgrzanym zaworem. Temperatura wspornika siłownika może osiągać 100 °C.

Podczas prac serwisowych przy siłowniku:

- Wyłączyć pompę i odłączyć zasilanie elektryczne.
- Zamknąć główny zawór odcinający.
- Odczekać do ostygnięcia instalacji.

Projektowanie

SAX31.. / SAX81..

Siłownik 3-stawny musi być sterowany z odpowiedniego regulatora – patrz „Schematy połączeń” (strona 15).

SAX61..

Do wyjścia regulatora o obciążalności 1 mA można równolegle podłączyć maksymalnie do 10 siłowników. Siłowniki sterowane sygnałem ciągłym mają impedancję wejściową 100 kΩ.

SAX61../MO

Konwerter Modbus przystosowany jest do sterowania analogowego 0...10 V.



Ustawienie sygnału analogowego siłownika należy pozostawić bez zmian (przełącznik 1 ustawiony na OFF); zmiana nastawy nie jest niedozwolona

Siłowniki są fabrycznie ustawione na charakterystykę stałoprocentową.



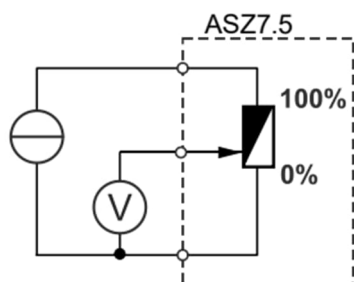
Przełącznik DIL zmiany charakterystyki siłownika musi być ustawiony na „log” (przełącznik 2 na OFF).

ASZ7.5/..

Do współpracy ze sterownikami SIMATIC S5/S7 z sygnalizacją zwrotną położenia, zalecamy stosowanie siłowników z sygnałem zwrotnym 0...9,8 V DC.

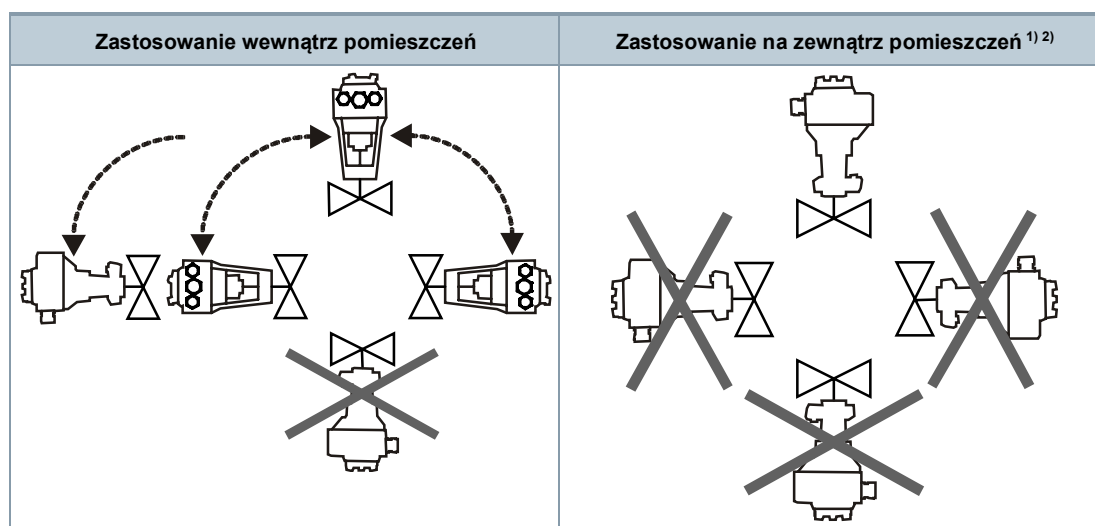
Piki sygnałowe występujące w potencjometrze ASZ7.5/.. mogą powodować komunikaty błędów w sterownikach Siemens SIMATIC. Nie dotyczy to zastosowań z regulatorami Siemens HVAC. Jest to spowodowane tym, że sterowniki SIMATIC mają wyższą rozdzielczość i krótszy czas odpowiedzi.

Stosować połączenie 3-żyłowe jako dzielnik napięcia dla potencjometru. Zasilenie potencjometru poprzez suwak może powodować skrócenie jego trwałości. Piki sygnałowe występujące w tym trybie pracy przybierają na częstotliwości i dotkliwości podczas okresu jego trwałości.



Montaż

Położenie montażowe



¹⁾ Tylko z osłoną pogodową ASK39.1. Stopień ochrony IP54 pozostaje niezmienny.

²⁾ SAX61P../MO nie jest przeznaczony do stosowania na zewnątrz pomieszczeń.

Konserwacja

Siłowniki są urządzeniami bezobsługowymi.

Utylizacja



Urządzenia muszą być złomowane jako zużyty sprzęt elektroniczny zgodnie z odpowiednią Dyrektywą Europejską i nie mogą być utylizowane wraz z odpadami komunalnymi.

- Urządzenie należy utylizować odpowiednimi kanałami przewidzianymi do tego celu.
- Przestrzegać wszystkich przepisów i regulacji obowiązujących w tym zakresie.

Gwarancja

Dane techniczne dotyczące konkretnych zastosowań obowiązują wyłącznie z produktami Siemens wymienionymi w punkcie „Urządzenia współpracujące”.

Stosowanie produktów innych producentów powoduje utratę gwarancji.

Dane techniczne

Zasilanie			
Napięcie zasilające			
	SAX31..		230 V AC \pm 15 %
	SAX61..		24 V AC \pm 20 % / 24 V DC + 20 % / - 15 % (SELV / PELV)
	SAX81..		
Zewnętrzne zabezpieczenie linii zasilającej (EU)			<ul style="list-style-type: none"> • bezpiecznik zwłoczny 6...10 A • wyłącznik nadprądowy maks. 13 A o charakterystyce B, C, D wg EN 60898 • zasilacz z ograniczeniem prądu do maks. 10 A
Zabezpieczenie wg DIN 57100 część 430 (linia zasilająca)			6...10 A zwłoczne
Pobór mocy przy 50 Hz			
	SAX31.00	wsuwanie/ wysuwanie trzipienia	3,5 VA / 2 W
	SAX31.03		6 VA / 3,5 W
	SAX61.03..		8 VA / 3,75 W
	SAX61.03/MO		8,7 VA / 4,25 W
	SAX81.00		3,5 VA / 2,25 W
	SAX81.03..		5 VA / 3,75 W
Typowy prąd rozruchowy ¹⁾ (siłowniki 3-stawne)			
	SAX31..		2,3 A
	SAX81..		4,5 A

Dane funkcjonalne		
Czas przebiegu (dla skoku nominalnego)		czas przebiegu może się różnić zależnie od typu zaworu (patrz „Zestawienie typów”, strona 3)
	SAX31.00, SAX81.00	120 s
	SAX31.03, SAX61.03..., SAX81.03..	30 s
Siła nominalna		800 N
Skok znamionowy		20 mm
	Zakres roboczy skoku w jakim siłownik jest kalibrowany	8...23 mm
Dopuszczalna temperatura czynnika (w podłączonym zaworze)		-25...130 °C

Wejścia sygnałów			
Sygnał sterujący Y			
	SAX31..., SAX81..		3-stawny
	SAX31..	Napięcie	230 V AC \pm 15 %
	SAX81..		24 V AC \pm 20 % / 24 V DC + 20 % / - 15 %
	SAX61..		
	0...10 V DC	Pobór prądu	\leq 0,1 mA
		Impedancja wejściowa	\geq 100 k Ω
	4...20 mA DC	Pobór prądu	4...20 mA DC \pm 1 %
		Impedancja wejściowa	\leq 500 k Ω

Komunikacja SAX61../MO		
Protokół komunikacyjny		
	Modbus RTU	RS-485, bez galwanicznej separacji
	Liczba węzłów	maks.. 32
	Zakres adresowania	1...248 / 255
	Nastawa fabryczna	255
	Formaty transmisji	1-8-E-1 / 1-8-O-1 / 1-8-N-1 / 1-8-N-2
	Nastawa fabryczna	1-8-E-1
	Prędkość transmisji (kBaud)	Auto / 9.6 / 19.2 / 38.4 / 57.6 / 76.8 / 115.2
	Nastawa fabryczna	Auto
	Terminator magistrali	120 Ω włączany elektronicznie
	Nastawa fabryczna	wyłączony

Praca równoległa	
SAX61..	\leq 10 (zależnie od wyjścia regulatora)

Sterowanie wymuszone			
Sygnał sterujący Z			
	SAX61..		R = 0...1000 Ω, G, G0
		R = 0...1000 Ω	skok proporcjonalny do R
		Z podłączone do G	maks. skok 100 % ²⁾
		Z podłączone do G0	min. skok 0 % ²⁾
		Napięcie	maks. 24 V AC ± 20 %
			maks. 24 V DC +20% / -15%
		Pobór prądu	≤ 0,1 mA

Sygnał zwrotny położenia			
Sygnał zwrotny położenia U			
	SAX61..		0...10 V DC
		Impedancja obciążenia	> 10 kΩ rez.
		Pobór prądu	maks. 1 mA

Kable podłączeniowe			
Przekroje przewodów		0,13...1,5 mm ² , AWG 24...16 ³⁾	
Doprowadzenie kabli			
	SAX..		EU: <ul style="list-style-type: none"> • 2 otwory Ø 20,5 mm (pod M20) • 1 otwór Ø 25,5 mm (pod M25)
	SAX..U		US: <ul style="list-style-type: none"> • 3 otwory Ø 21,5 mm pod gwint rurowy ½"
	SAX61../MO		
		Kabel montowany fabrycznie	0,9 m
		Liczba żył	5 x 0,75 mm ²

Stopień ochrony i klasa izolacji			
Stopień ochrony obudowy (od pionowej do poziomej)		IP54 wg EN 60529 ⁴⁾	
Klasa izolacji		wg EN 60730-1	
	SAX31..	230 V AC	II
	SAX61..	24 V AC / DC	III
	SAX81..		


Warunki środowiskowe		
Praca		IEC 60721-3-3
	Warunki klimatyczne	klasa 3K5
	Miejsce montażu	wewnątrz pomieszczeń, na zewnątrz z osłoną ⁴⁾
	Temperatura, ogólnie	-5...<55 °C
	Wilgotność (bez kondensacji)	5...95 % r.h.
Transport		IEC 60721-3-2
	Warunki klimatyczne	klasa 2K3
	Temperatura	-25...70 °C
	Wilgotność	5...95 % r.h.
Składowanie		IEC 60721-3-1
	Warunki klimatyczne	klasa 1K3
	Temperatura	-15...55 °C
	Wilgotność	5...95 % r.h.
Maks. temperatura czynnika w podłączonym zaworze		130 °C

Dyrektywy i normy		
Norma produktu		EN 60730-x
Zgodność elektromagnetyczna (obszar zastosowania)		do środowisk mieszkalnych, handlowych i przemysłowych
Zgodność EU (CE)		CE1T4501X1 ⁵⁾
Zgodność RCM		CE1T4515X4 ⁵⁾
Zgodność EAC		Euroazjatycka zgodność dla wszystkich SAX..
UL, cUL	230 V AC	-
	24 V AC / DC	UL 873 http://ul.com/database ; numer pliku E35198

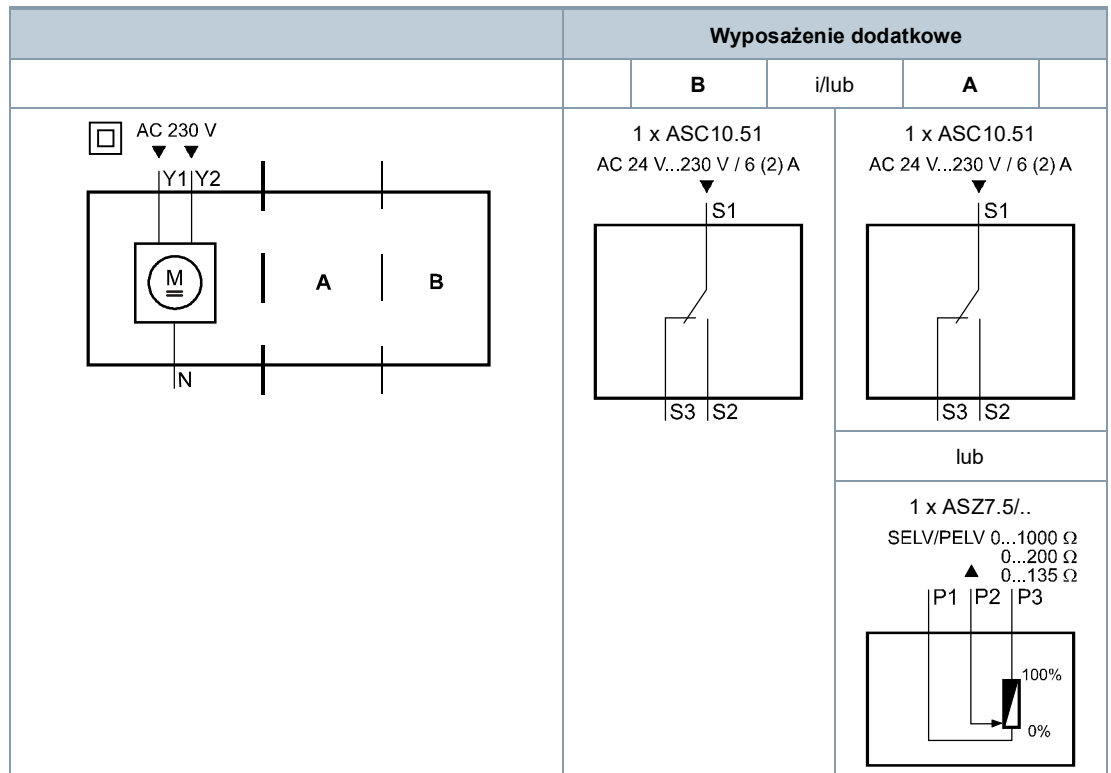
Zgodność środowiskowa
Deklaracje środowiskowe produktu 7173310559 ⁵⁾ i A6V101083254 ⁵⁾ zawierają dane dotyczące zgodnej środowiskowo konstrukcji produktu i oceny (zgodność z RoHS, skład materiałów, opakowanie, wpływ na środowisko i utylizacja).

Wymiary
patrz „Wymiary” (strona 18)

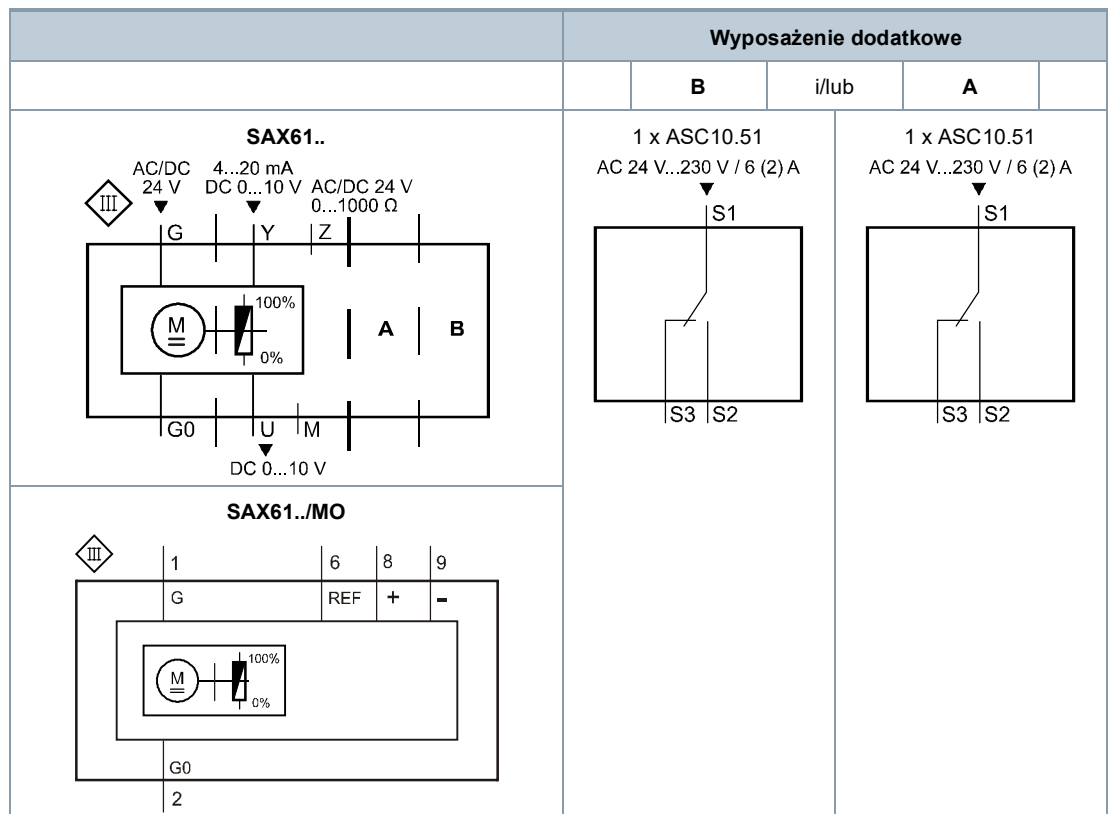
Wyposażenie dodatkowe		
Potencjometr ASZ7.5 ⁶⁾		0...1000 Ω ± 5 %
	Napięcie	10 V DC
	Prąd	< 4 mA
Przełącznik pomocniczy ASC10.51 ⁶⁾	Obciążalność	24...230 V AC, 6 (2) A, bezpotencjałowy
Zewnętrzne zabezpieczenie linii zasilającej		<ul style="list-style-type: none"> • bezpiecznik zwłoczny 6...10 A • wyłącznik nadprądowy maks. 13 A o charakterystyce B, C, D wg EN 60898 • zasilacz z ograniczeniem prądu do maks. 10 A
Instalacje US, UL & cUL		24 V AC klasa 2, 5 A ogólnego zastosowania
Podgrzewacz trzpienia ASZ6.6	Napięcie	AC / DC 24 V ± 20 %
	Pobór mocy	50 VA, 30 W
	Prąd załączenia (zimny)	maks. 8.5 A (maks. temperatura 85 °C / 185 F)

- 1) Moment załączenia przy średniej kwadratowej wartości sinusoidy przy napięciu nominalnym
- 2) Zwrócić uwagę na przełącznik DIL kierunku działania
- 3) AWG = American wire gauge
- 4) Do zastosowań na zewnątrz pomieszczeń należy zawsze stosować osłonę pogodową ASK39.1, stopień ochrony obudowy IP54 pozostaje niezmienny.
SAX61.../MO nie jest przeznaczony do pracy na zewnątrz pomieszczeń.
- 5) Dokumenty można pobrać ze strony internetowej <http://www.siemens.com/bt/download>
- 6) Komponent z zatwierdzeniem UL 

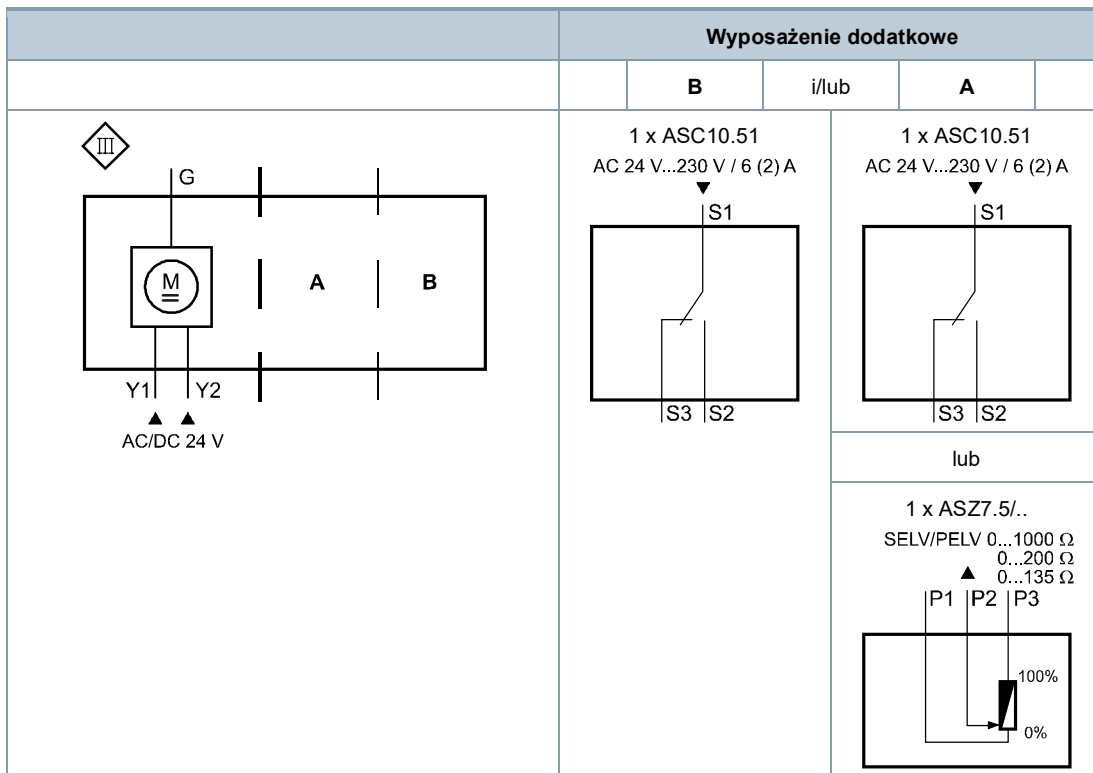
SAX31..



SAX61..



SAX81..



Zaciski podłączeniowe

SAX31..

	230 V AC	3-stawny
N	Neutralny systemowy (SN)	
Y1	Sygnał sterujący (wysuwanie trzpienia siłownika)	
Y2	Sygnał sterujący (wsuwanie trzpienia siłownika)	

SAX61..

	24 V AC / DC	0...10 V DC 4...20 mA 0...1000
G0	Neutralny systemowy (SN)	
G	Potencjał systemowy (SP)	
Y	Sygnał sterujący 0...10 V DC / 4...20 mA	
M	Neutralny pomiarowy	
U	Sygnał zwrotny położenia 0...10 V DC - (neutralny systemowy jest masą pomiarową M)	
Z	Sygnał sterujący sterowania wymuszonego	

SAX61../MO

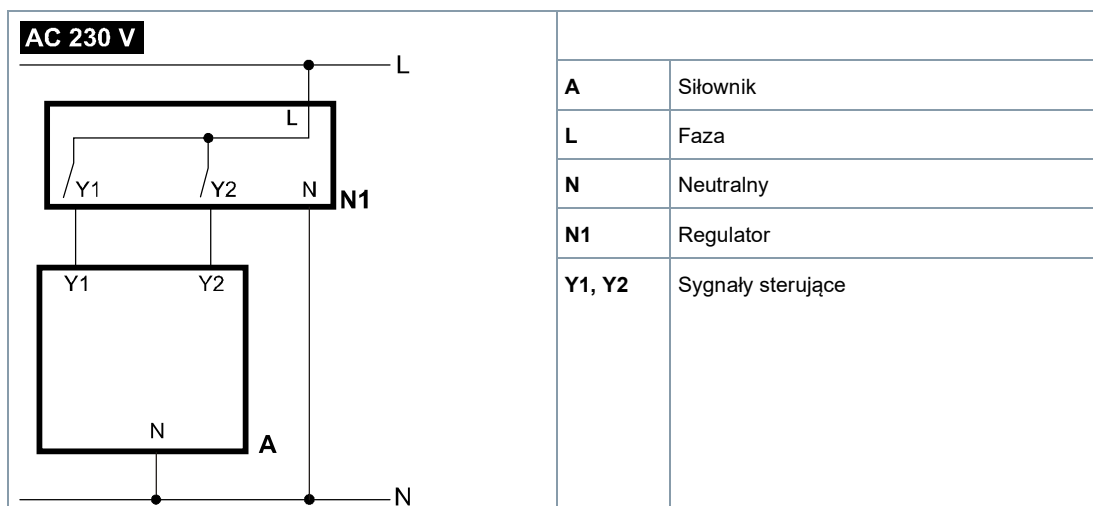
	24 V AC / DC	Kabel podłączeniowy Modbus RTU
G0	Neutralny systemowy (SN)	czarny
G	Potencjał systemowy (SP) 24 V AC / 24 V DC	czerwony
REF	Linia referencyjna (Modbus RTU)	fioletowy
+	Bus + (Modbus RTU)	szary
-	Bus - (Modbus RTU)	różowy

SAX81..

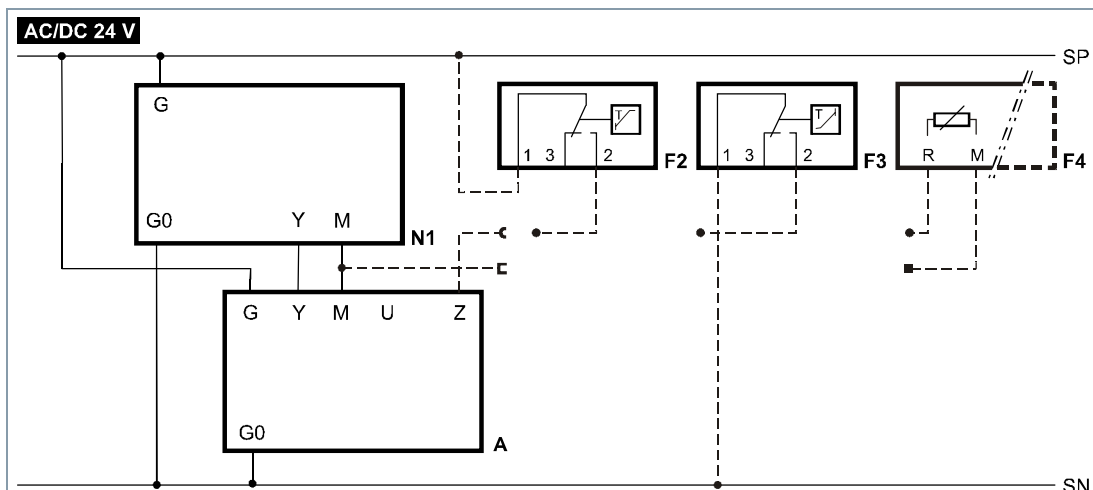
	24 V AC / DC	3-stawny
G	Potencjał systemowy (SP)	
Y1	Sygnal sterujący (wysuwanie trzpienia siłownika)	
Y2	Sygnal sterujący (wsuwanie trzpienia siłownika)	

Schematy połączeń

SAX31..

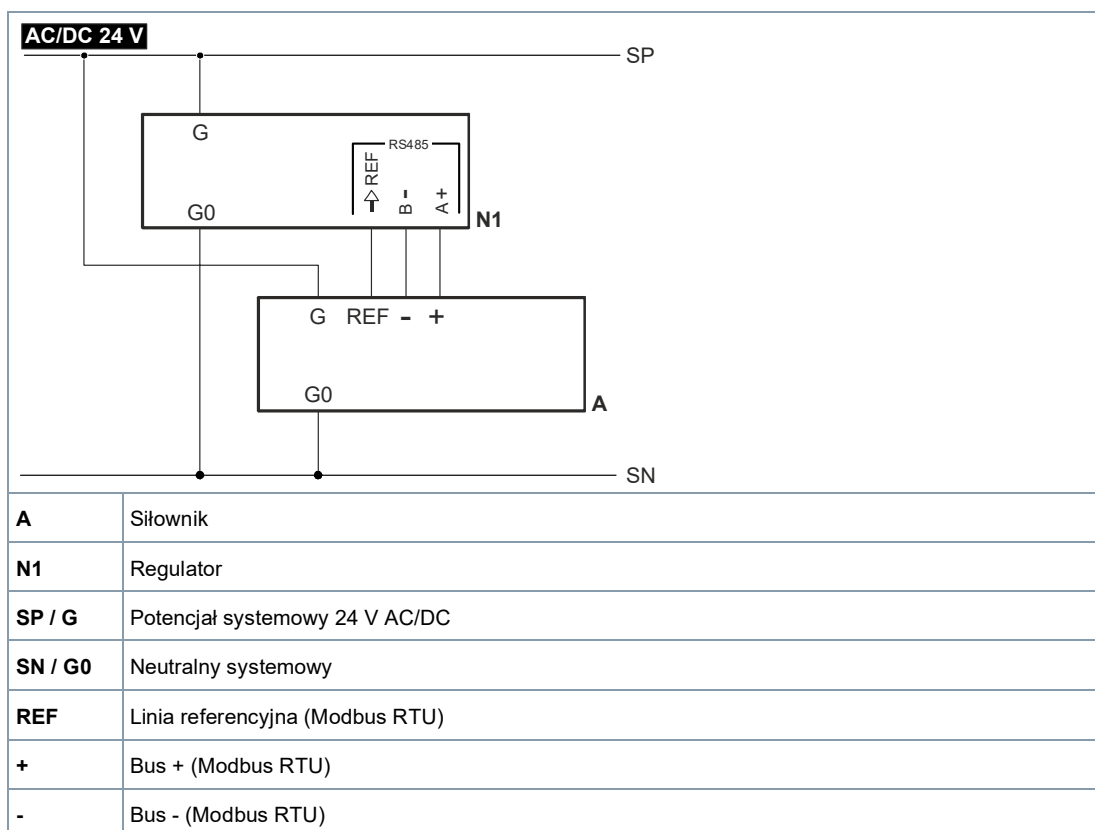


SAX61..

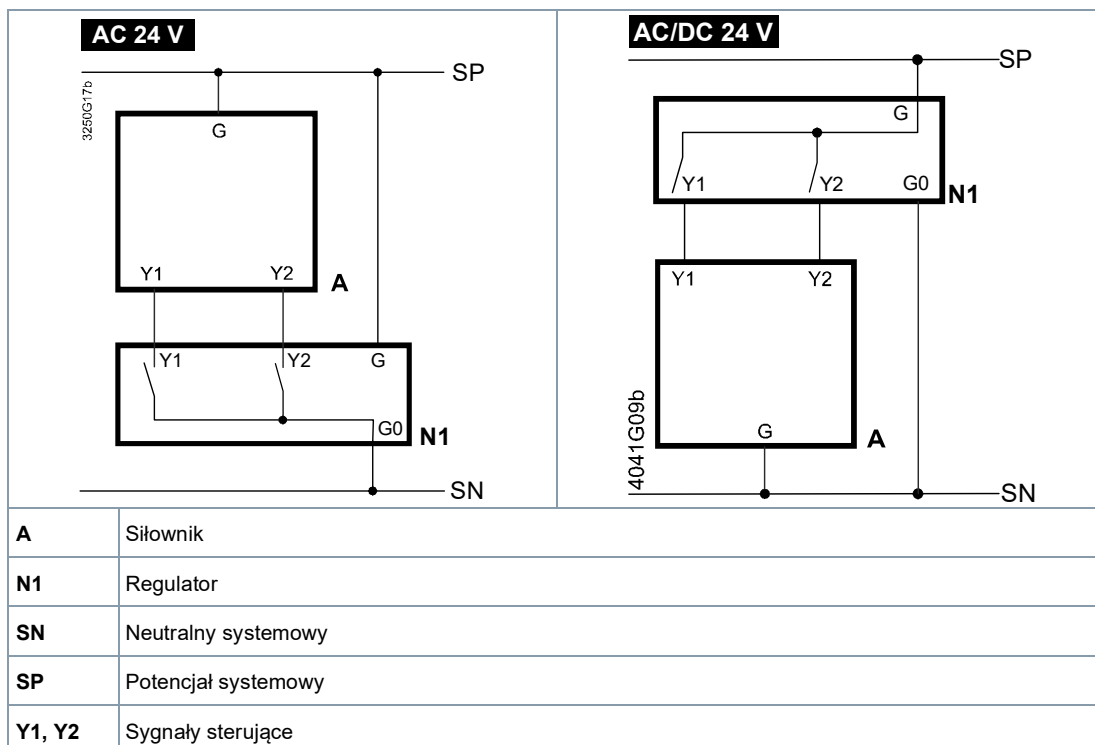


A	Siłownik
F2	Termostat przeciwwzamarzaniowy; zaciski: 1 – 2 zagrożenie zamarzania / awaria czujnika (termostat zwiiera styk wskutek mrozu) 1 – 3 praca normalna
F3	Termostat ograniczający
F4	Urządzenie przeciwwzamarzaniowe z sygnałem wyjściowym 0...1000 Ω, NIE obsługuje QAF21.. ani QAF61..
M	Neutralny pomiarowy
N1	Regulator
SN	Neutralny systemowy
SP	Potencjał systemowy 24 V AC/DC
U	Sygnał zwrotny położenia - (neutralny systemowy jest masą pomiarową M)
Y	Sygnał sterujący
Z	Sygnał sterujący sterowania wymuszonego

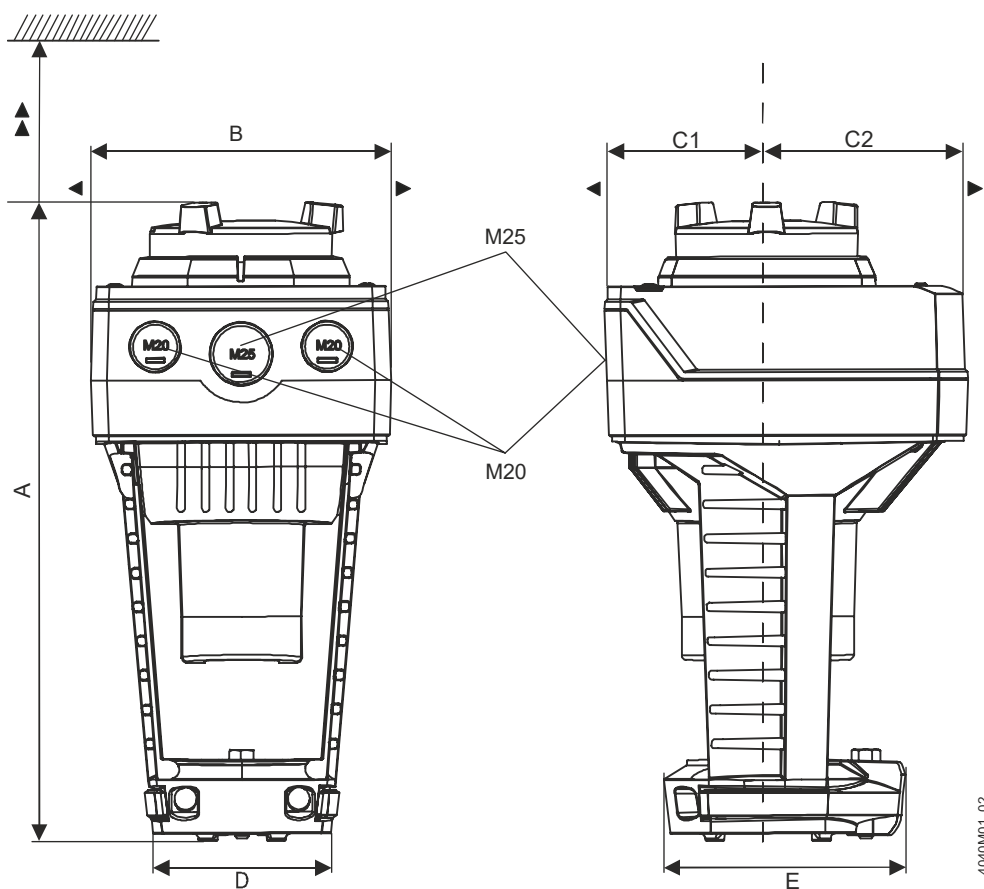
SAX61../MO



SAX81..



Siłownik

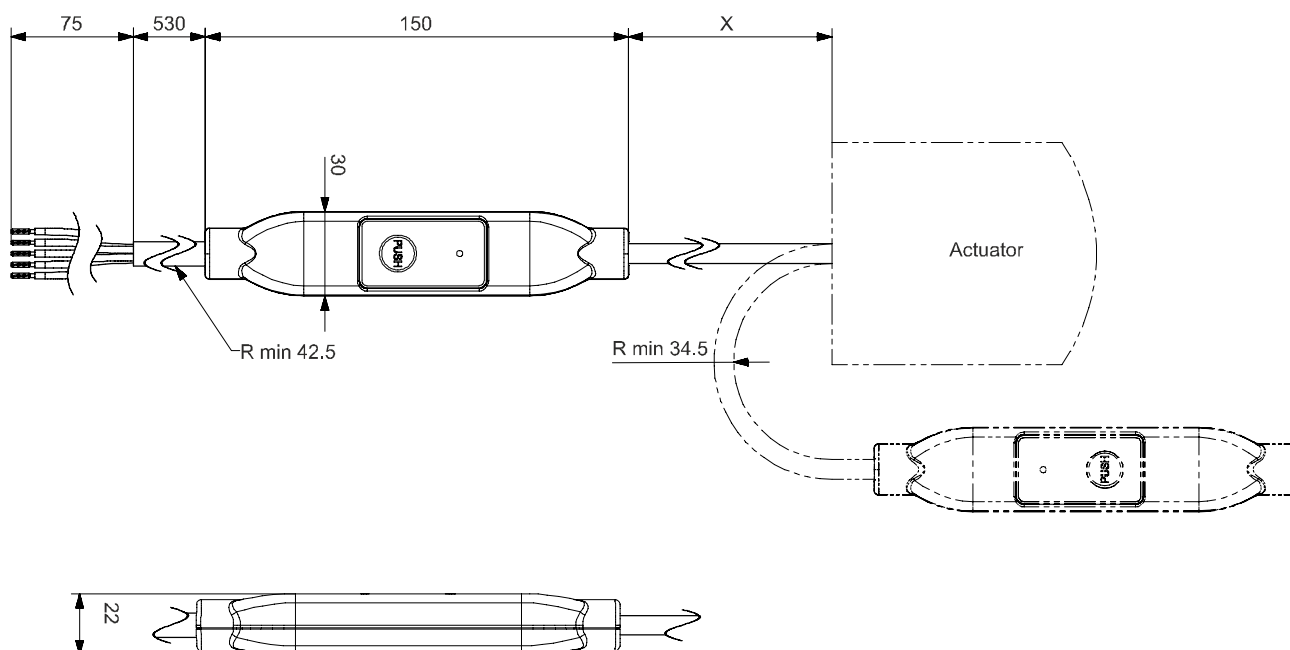


Typ	A	B	C	C1	C2	D	E	▶	▶▶	kg
	[mm]									[kg]
SAX..(U ¹⁾)	242	124	150	68	82	80	100	100	200	1,780
SAX61../MO ²⁾										1,930
Z osłoną ASK39.1 (SAX..U ¹⁾)	267	154	300	200	100		-			2,010

¹⁾ SAX..U: pod gwint rurowy 1/2" (Ø 21,5 mm) – 1,850 kg / 2,080 kg z osłoną ASK39.1

²⁾ Siłownik ma fabrycznie zamontowany kabel podłączeniowy – lewy otwór kablowy jest zajęty

Zewnętrzny konwerter Modbus



Wymiary w mm

Typ	X	kg
	[mm]	[kg]
SAX61../MO	250	0,15 ¹⁾

¹⁾ Ujęte w wadze całkowitej siłownika

Numer wersji

Typ	Obowiązuje od wersji
SAX31.00	..K
SAX31.03	..K
SAX61.03	..H
SAX61.03/MO	..C
SAX81.00	..H
SAX81.03	..H

Issued by
Siemens Switzerland Ltd
Smart Infrastructure
Global Headquarters
Theilerstrasse 1a
CH-6300 Zug
+41 58 724 2424
www.siemens.com/buildingtechnologies

© Siemens 2011
Specyfikacja techniczna oraz dostępność mogą ulec zmianie bez powiadomienia.

ID dokumentu CE1N4501pl
Wydanie 2024-01-23