

Termostaty przeciwzamarzaniowe

QAF65.3AR-J, QAF65.6AR-J



do monitorowania temperatury powietrza

- Odporna obudowa z tworzywa sztucznego (wzmocniona włóknem szklanym)
- Element pomiarowy o długości około 300 mm
- Mała histereza przełączania
- Wysoką powtarzalność
- Zakres nastaw -10...+15 °C
- Nastawa fabryczna 5 °C
- Stopień ochrony IP65
- Układ monitorowania ochrony przed zamarzaniem z mikroprzełącznikiem (SPDT)
- Obciążalność styku 16(4) A, 250 V AC
- Do montażu na nagrzewnicy powietrza
- Nastawa temperatury pokrętle na obudowie
- Zaciski śrubowe umożliwiające szybką i trwałą instalację

Zastosowanie

Termostaty przeciwzamarzaniowe QAF65.3AR-J i QAF65.6AR-J stosowane są do monitorowania temperatury nagrzewnic po stronie powietrza w instalacjach wentylacyjnych i klimatyzacyjnych, aby zapobiec uszkodzeniom wskutek zamarzania. Posiadają małą histerezę przełączania i wysoką powtarzalność.

Styk przełączający

Jeśli temperatura kapilary na długości 15 cm (kapilara 3 m) lub 30 cm (kapilara 6 m) spadnie poniżej ustawionej wartości zadanej, to styk przełączający się przełączy: zwiera się styk 1–2 i rozwiera styk 1-4.

Termostat automatycznie blokuje się przy spadku temperatury. Odblokowanie następuje automatycznie po wzroście temperatury o min. 3 °C ponad ustawioną wartość zadaną (punkt przełączenia).

W przypadku uszkodzenia mechanizmu pomiarowego np. przebicia lub wycieku z kapilary, ciśnienie w membranie spada i styk 1-2 zostaje roztwarty, a styk 1-4 zwarty.

Działanie

Przełącznik w termostatach przeciwzamarzaniowych QAF65.3AR-J i QAF65.6AR-J uruchamia się, gdy temperatura w kapilarze na długości co najmniej 150 mm lub 300 mm spadnie poniżej ustawionej temperatury ochrony przed zamarzaniem. Temperatura powietrza jest mierzona na całej długości kapilary. Membrana wypełniona gazem i kapilara tworzą układ pomiarowy, który jest mechanicznie połączony z mikroprzełącznikiem.

Termostat przeciwzamarzaniowy blokuje się automatycznie po spadku temperatury i odblokowuje automatycznie po wzroście temperatury (min. 3 °C powyżej punktu przełączenia). Jeśli ciśnienie w membranie spadnie wskutek uszkodzenia układu pomiarowego, tj. wycieku płynu rozprężnego, spowoduje to trwałe rozwarcie styku 1-2 i zwarcie styku 1-4.

Budowa

Obudowa

- Mechaniczny termostat przeciwzamarzaniowy z kapilarą do pomiaru temperatury powietrza za nagrzewnicą
- Podstawa obudowy wykonana z poliwęglanu (wzmocnionego włóknem szklanym)
- Pokrywa obudowy wykonana z poliwęglanu
- Tworzywo sztuczne poliwęglan posiada następujące właściwości:
 - ognioodporność
 - odporność na promieniowanie UV, warunki atmosferyczne i starzenie
 - przystosowanie do wyższych temperatur
 - wysoka odporność na czynniki chemiczne i biologiczne
- Dławik kablowy M16 x 1,5 mm

Zestawienie typów

Typ	Nr magazynowy	Opis
QAF65.3AR-J	S55700-P163	Termostat przeciwzamarzaniowy, -10...+15 °C, kapilara 3000 mm
QAF65.6AR-J	S55700-P164	Termostat przeciwzamarzaniowy, -10...+15 °C, kapilara 6000 mm

Zakres dostawy

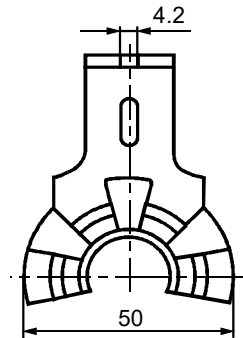
Termostat przeciwzamarzaniowy dostarczany jest z wielojęzyczną instrukcją montażu oraz dławikiem kablowym M16 x 1,5 mm.

Wyposażenie dodatkowe

Wyposażenie dodatkowe należy zamawiać oddzielnie.

Typ	Nr magazynowy	Opis
AQM63.0	BPZ:AQM63.0	Kołnierz montażowy z nastawianą głębokością
AQM63.2	BPZ:AQM63.2	3 zaczepy kapilary i 3 wsporniki dystansowe do montażu QAF..
AQM63.3	BPZ:AQM63.3	6 zaczepów kapilary do montażu QAF../QAM..

AQM63.2



AQM63.0



Dokumentacja produktu

Temat	Tytuł	ID dokumentu
Instrukcja montażu	Termostat przeciwzamrazaniowy QAF65...AR-J	A6V12052352

Powiązane dokumenty takie jak deklaracje środowiskowe, deklaracje CE, itp. można pobrać ze strony internetowej: <http://siemens.com/bt/download>

Wskazówki

Montaż

Pomoce montażowe

Instrukcja montażu dołączana jest do opakowania.

Miejsce montażu

Należy zapewnić wystarczającą ilość miejsca nad termostatem tak, aby widoczna była nastawa temperatury oraz możliwość jej zmiany, ewentualnie wymiana termostatu.

Termostat przeciwzamrazaniowy

Temperatura otoczenia obudowy termostatu (włącznie z pętlą testową) musi być wyższa od nastawionej wartości temperatury ochrony o co najmniej 2 °C. Jeśli takie warunki nie mogą być zapewnione (np. na zewnątrz budynku lub w pomieszczeniach nieogrzewanych) to obudowa i pętla testowa muszą być zainstalowane wewnątrz urządzenia nawiewnego.

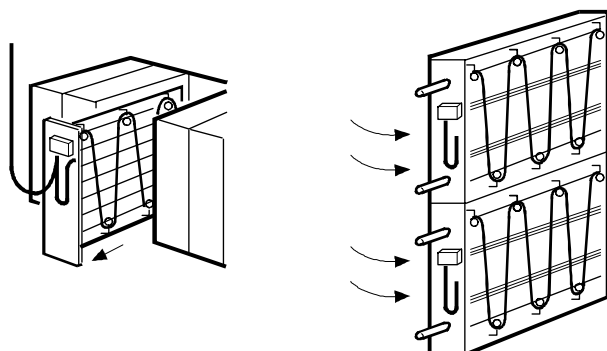
Kapilara

Kapilara termostatu musi być montowana za nagrzewnicą (lub przed chłodnicą) w odległości około 50 do 100 mm poprzecznie względem przepływu powietrza i równomiernie na całej powierzchni przekroju. Do celów testowych, zalecamy utworzenie pętli o długości około

200 mm i pozostawienie jej na zewnątrz kanału powietrza bezpośrednio pod obudową termostatu.

Aby zapobiec uszkodzeniu kapilary jej promień zgięcia nie może być mniejszy niż 20 mm.

Stosowanie zacze­pów montażowych kapilary znacznie upraszcza montaż (wyposażenie dodatkowe AQM63.2 / AQM63.3).



Uruchomienie

Temperaturę ochrony przed zamarzaniem ustawia się pokrętkiem na obudowie za pomocą wkrętaka.

Symulacja zamarzania

W celu symulacji stanu zamarzania pętlę testową kapilary należy zanurzyć w naczyniu wypełnionym wodą z lodem.

Obsługa

Termostat przeciwwzamarzaniowy jest urządzeniem bezobsługowym.

Poprawność działania urządzenia można sprawdzić zanurzając pętlę testową w wodzie z lodem.

Ustawianie temperatury

Nastawę temperatury ochrony przeciwwzamarzaniowej może ustawiać tylko wykwalifikowany specjalista.

Okablowanie

Okablowanie termostatu może wykonać tylko wykwalifikowany specjalista.

Użyty kabel musi spełniać wymagania izolacyjne dla napięć sieciowych. Podłączenie elektryczne termostatu musi być zgodne ze schematem połączeń i obowiązującymi przepisami.



▲ OSTRZEŻENIE

Niebezpieczeństwo porażenia prądem elektrycznym wysokiego napięcia

Przed otwarciem obudowy termostatu należy bezwzględnie odłączyć zasilanie elektryczne. Uziemienie musi być wykonane zgodnie z obowiązującymi przepisami.

Utylizacja



Urządzenie musi być utylizowane jako złom elektroniczny zgodnie z odpowiednią Dyrektywą Europejską i nie może być utylizowane wraz z odpadami komunalnymi

- Urządzenie należy utylizować odpowiednimi kanałami przewidzianymi do tego celu.
- Przestrzegać wszystkich przepisów i regulacji obowiązujących w tym zakresie.

Gwarancja

Dane techniczne dotyczące konkretnych zastosowań obowiązują wyłącznie z produktami Siemens wymienionymi w punkcie „Urządzenia współpracujące”. Stosowanie produktów innych producentów powoduje utratę gwarancji.

Dane techniczne

Dane funkcjonalne	
Napięcie robocze	250 V AC
Wyjścia dwustanowe	styk przełączający
Obciążalność styków <ul style="list-style-type: none">Nominalny zakres napięciaNominalny zakres prądu I (I_M) zacisk 1-2/1-4	24...250 V AC 0,1...16 (4) A
Zewnętrzne zabezpieczenie linii zasilającej	16 A
Klasa bezpieczeństwa	I wg EN 60730
Stopień ochrony	IP65 wg EN 60529
Zakres pomiarowy temperatury	-10...+15 °C
Element pomiarowy temperatury	czujnik z cieczą rozszerzalnościową
Termiczna różnica przełączania	2 °C ±1 °C

Warunki środowiskowe	
Praca <ul style="list-style-type: none">Maks. temperatura czujnikaTemperatura otoczenia obudowy<ul style="list-style-type: none">wilgotnośćwarunki mechaniczne	klasa 3K5 wg IEC 60721-3-3 <ul style="list-style-type: none">temperatura wyłączenia + 25 Kmaks. 80 °C (T80)<ul style="list-style-type: none">< 95% r.h.klasa 3M2 wg EN 60721-3-3
Składowanie i transport <ul style="list-style-type: none">Temperatura składowaniaTemperatura otoczeniaWilgotność	klasa 2K3 wg IEC 60721-3-2 <ul style="list-style-type: none">-30...+80 °C-20...+80 °C<95 % r.h.
Maks temperatura czujnika	120 °C
Stopień zanieczyszczenia	2 wg EN 60730
Monitorowane czynniki	powietrze

Kalibracja	
Temperatura kalibracji	5 °C
Odchyłka produkcyjna	±3 °C
Kalibracja w temperaturze otoczenia mechanizmu przełączającego i kapilary	5 °C 22 °C wg DIN EN 14597
Stała czasowa dla powietrza	<120 s wg DIN EN 14597

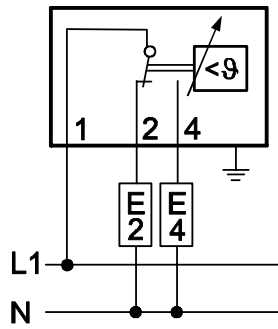
Okablowanie	
Połączenia elektryczne	zaciski śrubowe do przewodów 2 x 0,75...2,5 mm ²
<ul style="list-style-type: none"> Połączenie uziemienia Dławik kablowy 	<ul style="list-style-type: none"> zaciski śrubowe do przewodów 2 x 0,75...2,5 mm² M16 x 1,5 mm
Rodzaj okablowania	typ M (przewody zakończone np. końcówkami do zacisków lub bez)

Dane ogólne	
Kolor obudowy	dolna część: RAL 7042 (ciemno-szary) górną część: RAL 7035 (jasno-szary)
Wymiary (szer. x dług. x wys.)	53 x 150 x 64 mm
Średnica kapilary	Ø 2,4 mm
<ul style="list-style-type: none"> Długość kapilary Min. promień zgięcia kapilary 	<ul style="list-style-type: none"> QAF65.3AR-J: 3000 mm QAF65.6AR-J: 6000 mm R_{min} = 20 mm
Materiały	tworzywo sztuczne miedź stal nierdzewna
Waga zestawu	0,2 kg

Normy, wytyczne	
Normy produktu	
<ul style="list-style-type: none"> Automatyczne regulatory elektryczne do użytku domowego i podobnego Wymagania szczegółowe dotyczące regulatorów z czujnikami temperatury Rodzaj działania 2 	EN 60730-1 EN 60 730-2-9 BL (EN 60 730-1/2-9/DIN EN 14597)
Zakłócenia radiowe	N ≤5 wg EN 55014
Zgodność EU (CE)	A5W00103681A *)
Zgodność środowiskowa	Deklaracja środowiskowa produktu A5W00100850A *) zawiera dane dotyczące zgodnej środowiskowo konstrukcji produktu i oceny (zgodność z RoHS, skład materiałów, opakowanie, wpływ na środowisko i utylizacja)

*) Dokumenty można pobrać ze strony internetowej <http://www.siemens.com/bt/download>

Schemat połączeń



UWAGA

Styk 1-4 zwarty w przypadku zagrożenia zamarzania (1-4 = Alarm)
Styk 1-2 zwarty w normalnych warunkach

Wymiary

