



EN 215-1



Zawory proste ADN...



Zawory kątowe AEN...

ACVATIX™

Grzejnikowe zawory powrotne

**ADN..
AEN..**

do 2-rurowych instalacji grzewczych

- Korpus zaworu z mosiądzu, matowy niklowany
- Średnica DN10, DN15 i DN20
- Z nastawą wstępną wartości k_v
- Gwintowane wewnątrz i zewnątrz (Rp/R) zgodnie z ISO 7/1
- Nastawa wstępna zabezpieczona metalowym kołpakiem

Zastosowanie

Grzejnikowe zawory powrotne stosowane są w wodnych instalacjach grzewczych do:

- odcięcia przepływu wody przez grzejnik podczas prac serwisowych lub przy wymianie grzejnika
- dławienia przepływu wody w celu hydraulicznego zrównoważenia instalacji w przypadku, gdy zawory grzejnikowe nie posiadają nastawy wstępnej lub gdy stosowane są zawory sterowane ręcznie

Zestawienie typów

Oznaczenie typu zaworu		DN	Wartość k_v [m ³ /h] zakres nastaw
wersja prosta	wersja kątowa		
ADN10	AEN10	10	0...1,8
ADN15	AEN15	15	0...2,5
ADN20	AEN20	20	0...3,0

Zamawianie

Przykład:

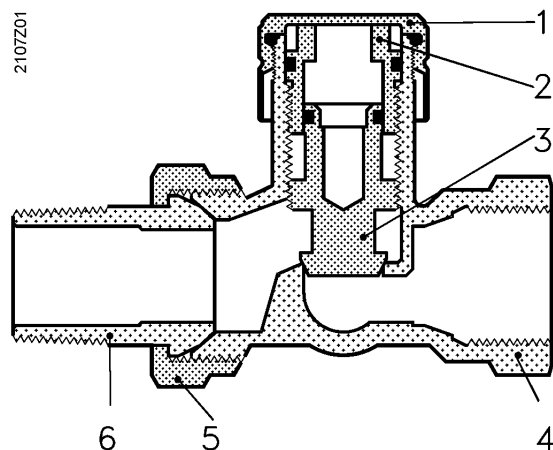
Typ	Nr magazynowy	Opis	Ilość
AEN15	AEN15	Zawory powrotne	2

Dostawa

Zawory powrotne i wyposażenie dodatkowe pakowane są oddzielnie.

Budowa i działanie

Natężenie przepływu może być dławione, wykonywane jest to przez obrócenie grzyba za pomocą sześciokątnego klucza 8 mm.



- 1 Kołpak
- 2 Tuleja prowadząca
- 3 Grzybek
- 4 Korpus zaworu
- 5 Nakrętka łącząca
- 6 Łącznik

Wyposażenie dodatkowe

AVN..

Łączniki samozaciskowe



Karta katalogowa
N2100

Wskazówki do projektowania

Wartość k_v

Wartość k_v określa przepływ objętościowy wody \dot{V}_{100} [m³/h] przy spadku ciśnienia na zaworze Δp_{v100} wynoszącym 1 bar.

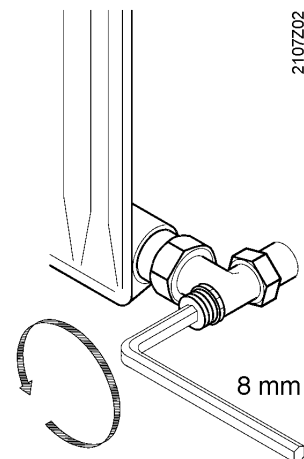
Wartości k_v [m³/h] dla różnych pozycji nastawy wstępnej

Oznaczenie typu	Wartość k_v [m ³ /h] dla danej liczby obrotów grzyba										
	0,25	0,5	0,75	1	1,5	2	2,5	3	3,5	4	k_{vs}
ADN10 / AEN10	0,15	0,35	0,45	0,6	0,9	1,2	1,5	1,6	1,7	1,8	1,8
ADN15 / AEN15	0,2	0,4	0,5	0,65	1,0	1,3	1,7	1,9	2,1	2,3	2,5
ADN20 / AEN20	0,2	0,4	0,6	0,8	1,3	1,8	2,2	2,4	2,6	2,8	3,0

Zawory powrotne dostarczane są z pozycją ustawioną na pełne otwarcie.

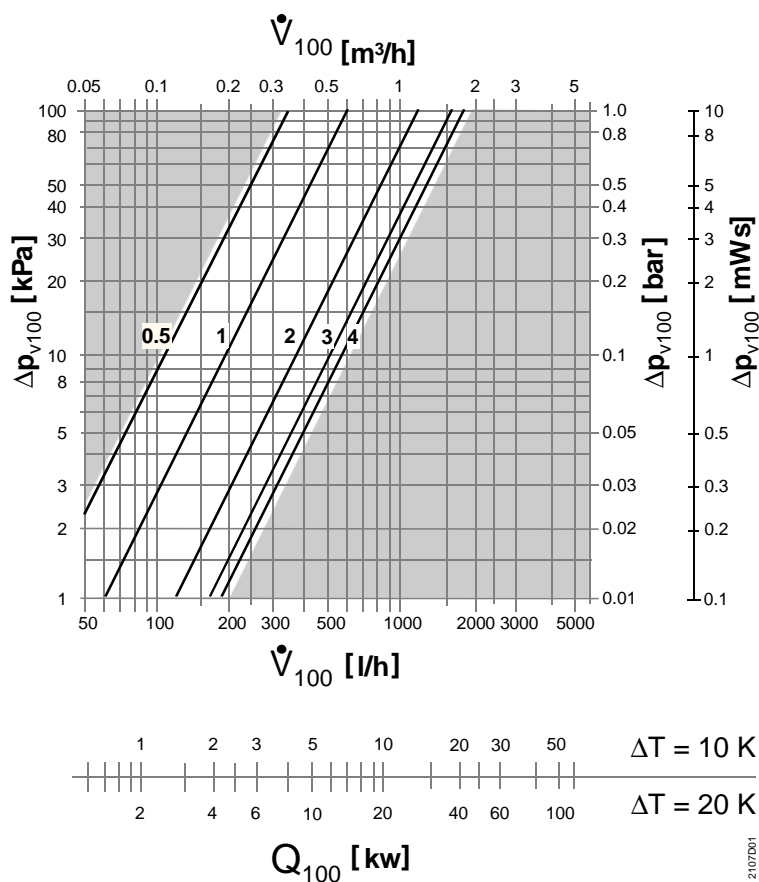
Procedura ustawiania nastawy:

- Zdjąć kołpak (w razie potrzeby użyć klucza SW12)
- Za pomocą sześciokątnego klucza 8 mm całkowicie zamknąć zawór (obrót zgodnie z kierunkiem ruchu wskazówek zegara)
- Ustawić wymaganą wartość k_v wykonując odpowiednią liczbę obrotów, zgodnie z powyższą tabelą (obrót przeciwnie do kierunku ruchu wskazówek zegara)
- Założyć kołpak

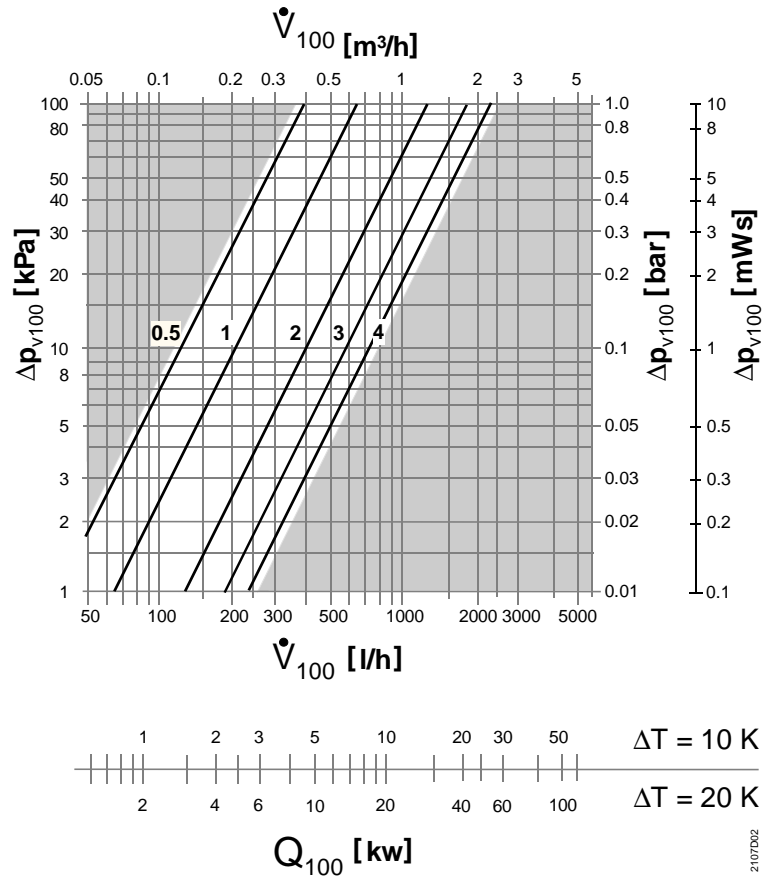


Charakterystyki zaworów

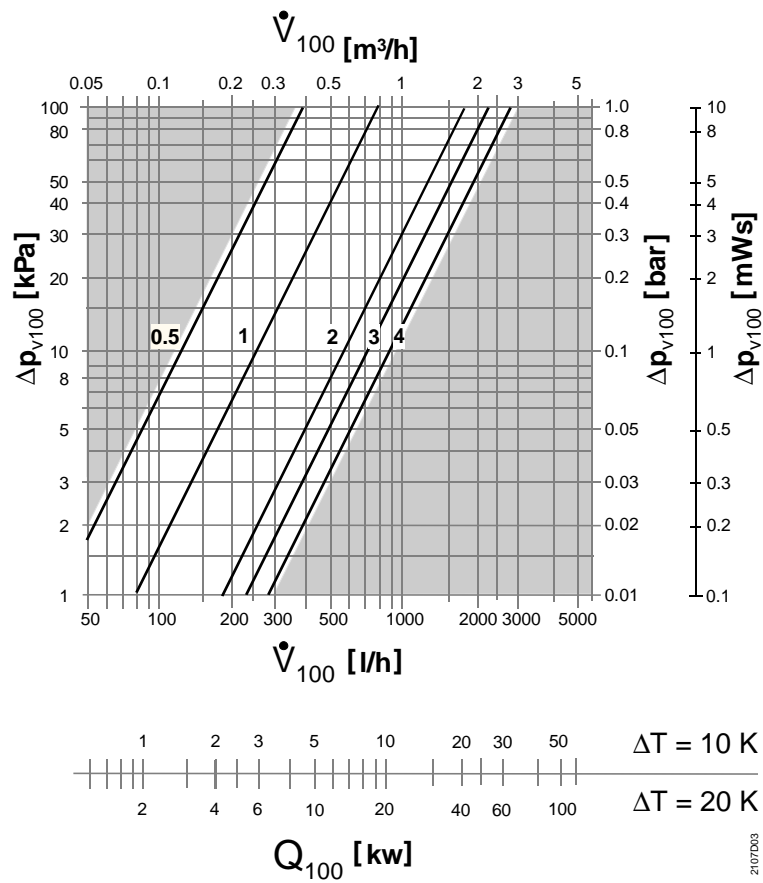
ADN10 AEN10



ADN15
AEN15



ADN20
AEN20



Wskazówki

Montaż Zawory powrotne dostarczane są z nastawą ustawioną na pełne otwarcie.

Pozycja Dowolna

Obsługa Zawory powrotne są urządzeniami bezobsługowymi.

Naprawa Zawory nie podlegają naprawie, muszą być wymieniane w całości.

Utylizacja



Nie utylizować urządzeń jako odpady komunalne.

- Sposób złomowania poszczególnych elementów może być nakazany prawnie lub istotny z ekologicznego punktu widzenia.
- Przestrzegać wszystkich lokalnych i obowiązujących przepisów w tym zakresie.

Gwarancja

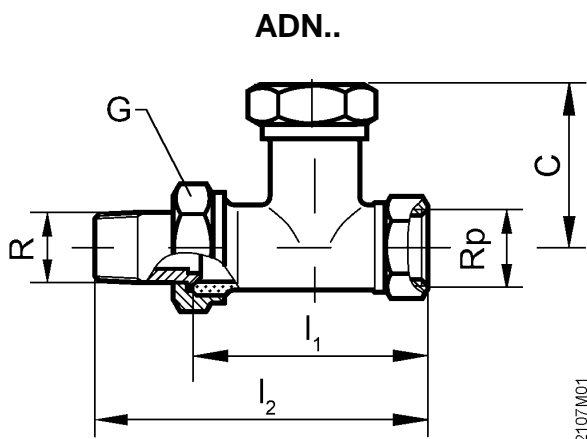
Przestrzegać wymagań technicznych dotyczących instalacji.

W przypadku ich nieprzestrzegania, Siemens nie ponosi żadnej odpowiedzialności.

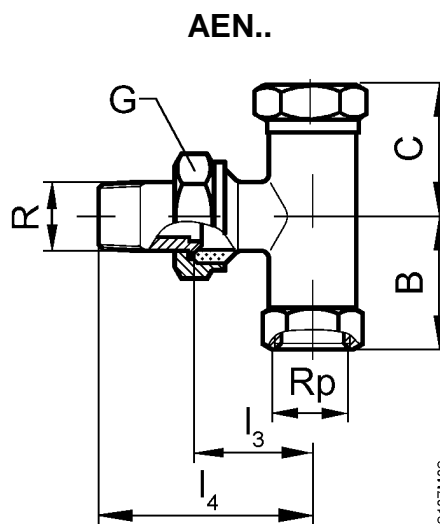
Dane techniczne

Dane funkcjonalne	Ciśnienie nominalne	PN10	
	Dopuszczalne czynniki	woda zimna i ciepła, mieszanina woda-glikol; zalecenie: jakość wody wg VDI 2035	
	Temperatura czynnika	maks. 120 °C	
	Dopuszczalne ciśnienie robocze	1000 kPa (10 bar)	
	Ciśnienie próbne	1600 kPa (16 bar)	
Materiały	Korpus zaworu	mosiądz, matowy niklowany	
	Śrubunek	mosiądz, matowy niklowany	
	Kołpak	mosiądz, matowy niklowany	
	Pierścień	NBR	
Wymiary / waga	Wymiary i waga	patrz «Wymiary»	
	Długość zabudowy	DIN 3842-1	
	Przyłącza gwintowane	gwint wewnętrzny Rp	wg ISO 7/1
		gwint zewnętrzny R	wg ISO 7/1
gwint G		wg ISO 228/1	
Zgodność środowiskowa	Deklaracja środowiskowa produktu CE1E2107 *) zawiera dane dotyczące zgodnej środowiskowo konstrukcji produktu i oceny (zgodność z RoHS, skład materiałów, opakowanie, wpływ na środowisko i utylizacja)		
	Zgodność RoHS	zgodny	

*) Dokumenty można pobrać ze strony <http://siemens.com/bt/download>



2107M01



2107M02

Typ	DN	Wymiary [mm]						Gwint [cale]			Waga [kg]
		l ₁	l ₂	l ₃	l ₄	B	C	Rp	R	G	
ADN10	10	51	76				40	3/8	3/8B	5/8	0,150
ADN15	15	53	81				41	1/2	1/2B	3/4	0,210
ADN20	20	61	92				40	3/4	3/4B	1	0,325
AEN10	10			27	51	23	34	3/8	3/8B	5/8	0,125
AEN15	15			30	57	27	36	1/2	1/2B	3/4	0,200
AEN20	20			34	65	30	33	3/4	3/4B	1	0,280

Typ zaworu	DN	Śrubunki zaciskowe					
		do rur miedzianych i z miękkiej stali			do rur miedzianych i z miękkiej stali		
		Typ	Przyłącze od strony zaworu [cale]	Przyłącze od strony instalacji Ø rury [mm]	Typ	Przyłącze od strony zaworu [cale]	Przyłącze od strony instalacji Ø rury [mm]
ADN10	10						
ADN15	15	AVN15-15	½	15	AVN15-A16	½	16 x 2
ADN20	20						
AEN10	10						
AEN15	15	AVN15-15	½	15	AVN15-A16	½	16 x 2
AEN20	20						