



Synco™ 100

Kanałowy regulator temperatury

RLM162

z 2 wyjściami 0...10 V DC

Kanałowy regulator temperatury do regulacji temperatury powietrza nawiewanego i wywiewanego w instalacjach wentylacyjnych i klimatyzacyjnych. Zwarta konstrukcja. Dwa analogowe wyjścia sterujące 0...10 V DC do sterowania ogrzewaniem i/lub chłodzeniem.

Zastosowanie

Rodzaje instalacji:

- Małe instalacje wentylacyjne lub klimatyzacyjne
- Strefy instalacji wentylacyjnych lub klimatyzacyjnych z centralnym przygotowaniem powietrza

Rodzaje budynków:

- Małe budynki mieszkalne z własnym uzdatnieniem powietrza
- Budynki niemieszkalne każdego typu
- Apartamenty z odpowiednim pomieszczeniem odniesienia
- Pojedyncze pomieszczenia (np. sale konferencyjne, centra szkoleniowe)

Rodzaje urządzeń wykonawczych:

- Siłowniki zaworów ogrzewania
- Siłowniki zaworów chłodzenia
- Siłowniki przepustnic powietrza
- Zawory prądowe elektrycznych nagrzewnic powietrza

Funkcje

- Funkcja podstawowa**
- Regulacja ciągła temperatury powietrza nawiewanego lub wywiewanego (algorytm P lub PI) przez sterowanie urządzeniem wykonawczym po stronie wody lub powietrza, z wybieranym działaniem sygnałów sterujących dla samego ogrzewania, samego chłodzenia lub ogrzewania i chłodzenia.
- Inne funkcje**
- Kompensacja temperatury zewnętrznej
 - Ograniczenie minimalnej temperatury powietrza nawiewanego
 - Zdalne ustawianie wartości zadanej
 - Korekcja wartości zadanej
 - Przełączenie wartości zadanej przy użyciu styku zewnętrznego
 - Styk przełączający zależny od obciążenia (np. do załączania 2-go stopnia)
 - Tryb testowy ułatwiający uruchamianie

Zamawianie

Przy zamawianiu należy podać oznaczenie typu **RLM162**.

Urządzenia współpracujące

Siłowniki i elementy sterujące muszą spełniać następujące wymagania:

- Wejście sterujące: ciągłe, 0...10 V DC
- Napięcie zasilające: 24 V AC

Do realizacji funkcji pomocniczych mogą być stosowane następujące urządzenia:

<i>Rodzaj urządzenia</i>	<i>Oznaczenie typu</i>	<i>Karta katalog.</i>
Pomieszczeniowy regulator temperatury (jako ogranicznik minimum)	RLA162	N3331
Czujnik temperatury zewnętrznej (do kompensacji temperatury zewnętrznej)	QAC22	N1811
Zdalny zadajnik wartości zadanej (skala 0...50 °C)	BSG21.1	N1991
Skala -5...+5 K do zdalnego zadajnika	BSG-Z	N1991

Działanie

- Zastosowanie**
- 1-stopniowe ogrzewanie
 - 1-stopniowe chłodzenie
 - 2-stopniowe ogrzewanie
 - 1-stopniowe ogrzewanie i 1-stopniowe chłodzenie

Regulacja temperatury

Nastawy

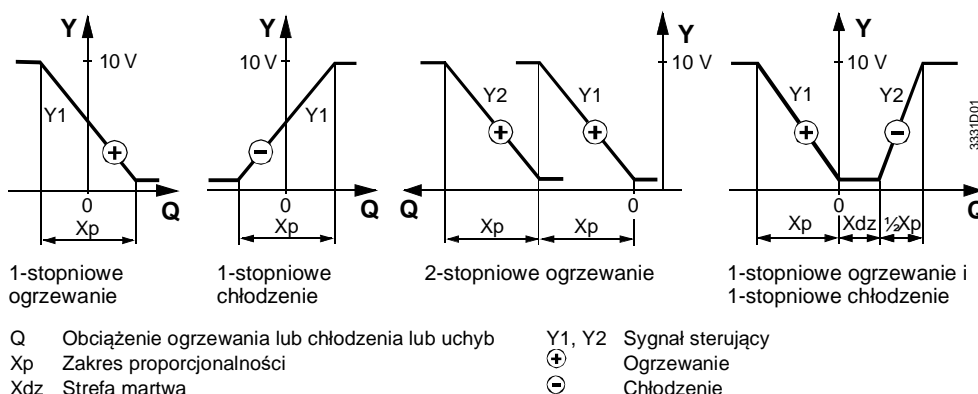
Wymagane są następujące ustawienia:

- Wartość zadana temperatury powietrza nawiewanego lub wywiewanego
- Tryb pracy: 2 wyjścia sterujące Y1 i Y2 mogą być używane do:
 - ogrzewania 1-stopniowego: wyjście sterujące Y2 nie jest wykorzystywane
 - chłodzenia 1-stopniowego: wyjście sterujące Y2 nie jest wykorzystywane
 - ogrzewania 2-stopniowego: oba wyjścia sterujące mają takie samo działanie i pracują sekwencyjnie
 - ogrzewania 1-stopniowego i chłodzenia 1-stopniowego: wyjścia sterujące mają przeciwne działanie; strefa martwa jest stała i wynosi 1,5 K
- Rodzaj regulacji: do wyboru dostępne są 4 możliwości umożliwiające dostosowanie regulatora do typu obiektu regulacji:
 - Algorytm P; odpowiedni do regulacji temperatury powietrza wywiewanego
 - Algorytm PI ze stałym czasem całkowania 600 sekund (SLOW-wolny); odpowiedni do regulacji temperatury powietrza nawiewanego

- Algorytm PI ze stałym czasem całkowania 180 sekund (MEDIUM-średni); odpowiedni do regulacji temperatury powietrza nawiewanego
- Algorytm PI ze stałym czasem całkowania 120 sekund (FAST-szybki); odpowiedni do regulacji temperatury powietrza nawiewanego w szybkich dynamicznie obiektach regulacji.
- Zakres proporcjonalności dla wyjścia sterującego Y1 jest ustawiany. Dla wyjścia Y2 obowiązują następujące zasady:
 - dla trybu ogrzewania: zakres proporcjonalności dla Y2 jest taki sam, jak dla Y1
 - dla trybu chłodzenia: zakres proporcjonalności dla Y2 wynosi 50 % wartości dla wyjścia Y1

Regulacja

Regulator temperatury RLM162 porównuje temperaturę powietrza w kanale, zmierzoną wbudowanym czujnikiem, z wartością zadaną. W razie wystąpienia odchyłki regulator generuje sygnał sterujący 0...10 V DC doysterowania urządzeń wykonawczych w zakresie 0...100 %. Wyjściowy sygnał sterujący jest proporcjonalny do uchybu (w przypadku algorytmu P) lub do obciążenia ogrzewania lub chłodzenia (dla algorytmu PI).



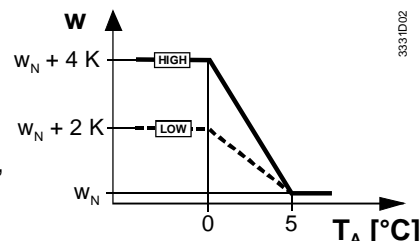
Kompensacja temperatury zewnętrznej

Jeśli używany jest czujnik temperatury zewnętrznej, to bieżąca wartość zadana będzie się zmieniać w zależności od temperatury zewnętrznej. Do wyboru dostępne są dwa zakresy: LOW (niski) lub HIGH (wysoki). W ramach wybranego zakresu kompensacja odbywa się wg stałych wartości. W zależności od trybu pracy, kompensacja jest realizowana w następujący sposób:

Kompensacja zimowa

Kompensacja zimowa (działanie Ogrzewanie):

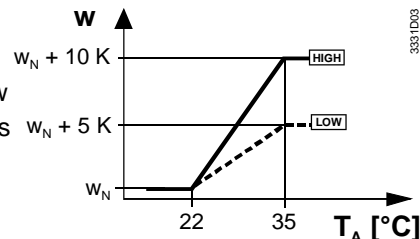
Jeżeli temperatura zewnętrzna spada od 5 °C do 0 °C, to wartość zadana będzie podnoszona w sposób ciągły o 2 K (zakres LOW) lub 4 K (zakres HIGH). Dla temperatur zewnętrznych poniżej 0 °C, wzrost temperatury będzie na stałym poziomie.



Kompensacja letnia

Kompensacja letnia (działanie Chłodzenie):

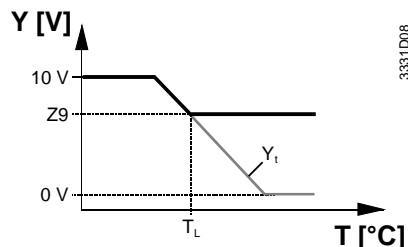
Jeżeli temperatura zewnętrzna wzrasta od 22 °C do 35 °C, to wartość zadana będzie podnoszona w sposób ciągły o 5 K (zakres LOW) lub 10 K (zakres HIGH). Dla temperatur zewnętrznych powyżej 35 °C, wzrost temperatury będzie na stałym poziomie.



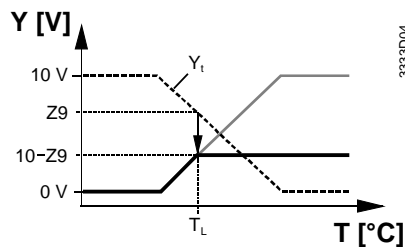
T_A Temperatura zewnętrzna
 w Bieżąca wartość zadana
 w_N Nominalna wartość zadana

Ograniczenie minimalnej temperatury powietrza nawiewanego

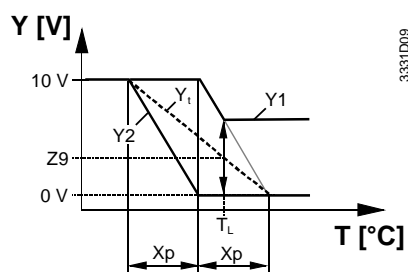
W instalacjach regulacji temperatury powietrza w pomieszczeniu lub powietrza wywiewanego, możliwe jest ograniczenie minimalnej temperatury powietrza nawiewanego. Do tego celu używa się regulatora RLM162, pełniącego rolę ogranicznika, który podaje swój sygnał sterujący 0...10 V DC na zacisk Z9 regulatora temperatury powietrza w pomieszczeniu lub powietrza wywiewanego (RLA162 lub RLM162). Jeżeli w pomieszczeniu odniesienia występują znaczne przyrosty ciepła, to ograniczenie minimum zapobiega spadkowi temperatury powietrza nawiewanego poniżej określonego poziomu.



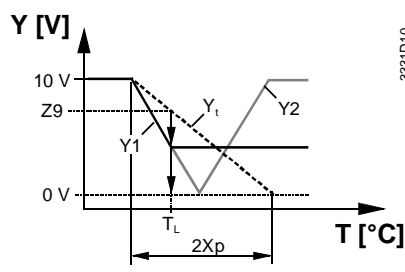
1-stopniowe ogrzewanie
Minimalne ograniczenie regulowanej temperatury



1-stopniowe chłodzenie
Minimalne ograniczenie regulowanej temperatury przez ograniczenie maksimum wyjścia chłodzenia



2-stopniowe ogrzewanie
Minimalne ograniczenie, działające na Y1 i Y2



1-stopniowe ogrzewanie i 1-stopniowe chłodzenie
Minimalne ograniczenie, działające na Y1 i Y2

- T Regulowana temperatura
- T_L Temperatura graniczna
- X_p Zakres proporcjonalności
- Y Sygnał sterujący regulatora
- Y_t Symulowany sygnał sterujący
- Z9 Sygnał z ogranicznika na zacisku Z9

Zdalne ustawianie wartości zadanej

Jeśli regulator RLM162 zamontowany jest w niedostępnym miejscu, to można do niego podłączyć zadajnik zdalny BSG21.1 (zaciski R1–M), co daje możliwość zdalnego ustawiania wartości zadanej. Dostępne są dwie opcje, ale regulator może wykorzystywać tylko z jedną z nich.

Położenie suwaka wartości zadanej	Nastawa wartości zadanej
Suwak nastawczy regulatora ustawiony w położeniu EXT	Wartość zadana może być ustawiana
Suwak nastawczy regulatora ustawiony w położeniu innym niż EXT	Wartość zadana ustawiona za pomocą suwaka może być korygowana w zakresie $-5\text{ K} \dots +5\text{ K}$

Przełączenie wartości zadanej

Przełączanie nominalnej wartości zadanej, mające na celu oszczędzanie energii, można realizować zwierając zewnętrzny styk beznapięciowy (zaciski D1–M).



- Tryb **Ogrzewanie**: nominalna wartość zadana zostanie **obniżona**
- Tryb **Chłodzenie**: nominalna wartość zadana zostanie **podwyższona**

Przykłady:

- Nocne obniżenie wartości zadanej; przełączanie za pomocą przełącznika czasowego
- Obniżenie wartości zadanej w okresach, gdy pomieszczenie nie jest zajęte; do przełączania używany jest czujnik obecności

Wartość temperatury, o jaką nominalna wartość zadana ma być obniżona lub podwyższona, ustawia się za pomocą suwaka. Nastawa ta jest niedostępna dla użytkownika.

Przełączanie ogrzewania / chłodzenie (D2)

Przełączenie sygnału wyjściowego Y1 można zrealizować przez zwarcie zewnętrznego styku bezpotencjałowego, podłączonego do zacisków D2–M. Wejście binarne D2 aktywne jest tylko w trybie pracy **Samo ogrzewanie** (przełączniki 1 i 2 =  ).

Przykład

Przełączanie w instalacji 2-rurowej (wykorzystującej ten sam zawór do ogrzewania zimą i chłodzenia latem) realizowane ręcznie lub za pomocą termostatu na zasilaniu w ciepło/chłód.

W razie potrzeby, przy przełączaniu trybu z ogrzewania na chłodzenie, może podwyższyć nominalną wartość zadaną powietrza przez zwarcie zewnętrznego styku bezpotencjałowego podłączonego do zacisków D1–M (patrz „Przełączanie wartości zadanej”, powyżej).

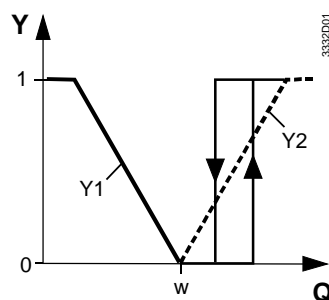
Styk przełączający

Wyjście przełączające (zaciski Q13–Q14) umożliwia przełączenie elementu instalacji w zależności od obciążenia ogrzewania lub chłodzenia. Do ustawienia punktów przełączania przekaźnika służy potencjometr. Dostępne są dwie możliwości:

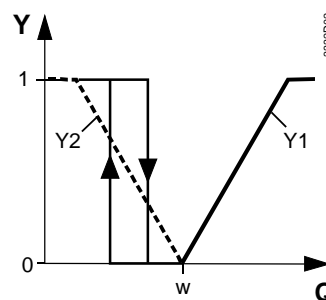
- ZAŁ przy 5 % / WYŁ przy 0 % **lub**
- ZAŁ przy 90 % / WYŁ przy 60 %

1-stopniowe ogrzewanie lub chłodzenie

Gdy obciążenie ogrzewania lub chłodzenia przekracza zakres regulacji wyjścia Y1, regulator oblicza wewnętrzny sygnał sterujący Y2. Ten sygnał nie jest jednak podawany na wyjście Y2, lecz bezpośrednio na styk przełączający. Styk zwiiera się, gdy wewnętrzny sygnał sterujący osiągnie 90 % swojego zakresu, a przy 60 % rozwiiera.



1-stopniowe ogrzewanie

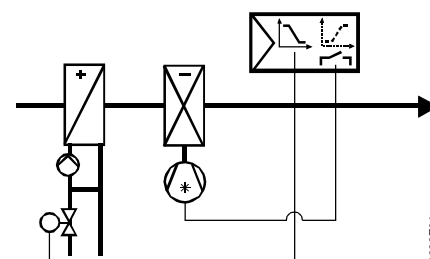


1-stopniowe chłodzenie

Q Obciążenie ogrzewania lub chłodzenia
w Wartość zadana
Y Zmienna regulowana na wyjściu Y1 lub Y2

Przykład:

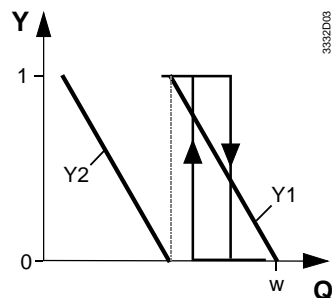
Sterowanie ciągłe zaworem ogrzewania sygnałem sterującym Y1 i załączenie urządzenia chłodniczego stykiem Q13–Q14



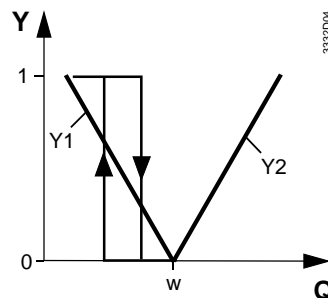
3332Z01

2-stopniowe ogrzewanie
lub ogrzewanie i chłodzenie

Styk przełączający jest sterowany wyłącznie sygnałem sterującym Y1. Styk zwiiera się, gdy obciążenie ogrzewania przekroczy 90 % zakresu regulacji Y1, a przy 60 % rozwie-
ra.



2-stopniowe ogrzewanie

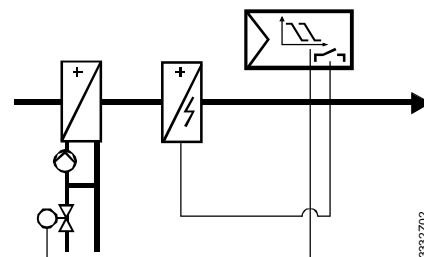


1-stopniowe ogrzewanie i
1-stopniowe chłodzenie

Q Obciążenie ogrzewania lub chłodzenia
w Wartość zadana
Y Zmienna regulowana na wyjściu Y1 lub Y2

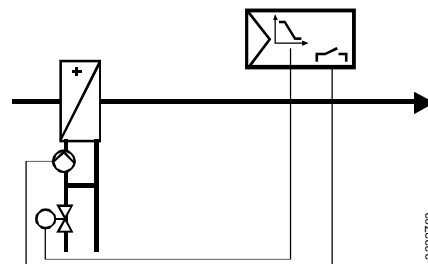
Przykład:

Sterowanie ciągle zaworem ogrzewania
sygnałem sterującym Y1 i załączanie
elektrycznej nagrzewnicy powietrza
stykiem Q13–Q14



Przykład:

Sterowanie ciągle zaworem ogrzewania
sygnałem sterującym Y1 i zależne od
obciążenia załączanie pompy nagrzewnicy
lub chłodnicy stykiem Q13–Q14



Tryb testowy

W trybie testowym regulacja jest odłączana. Pokrętko ustawiania wartości zadanej działa jak pozycjoner i służy do ustawienia urządzenia wykonawczego (lub obu takich urządzeń) w dowolnym żądanym położeniu. Zakres pozycjonowania jest tak dobrany, aby odpowiadał wybranemu trybowi pracy. Tryb testowy sygnalizowany jest diodą LED.

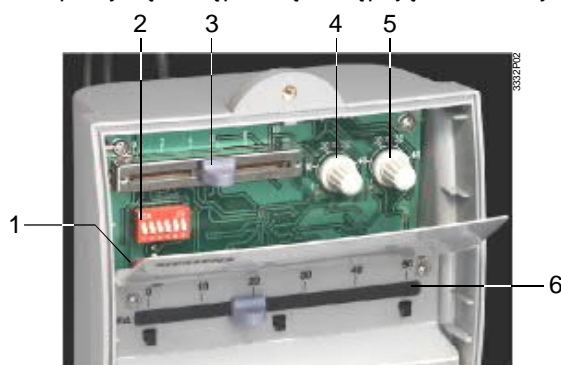
Budowa

Regulator składa się z obudowy i pokrywy, ze wszystkimi elementami obsługowymi, kołnierzem montażowym i elastycznym elementem pomiarowym.

W obudowie, wykonanej z tworzywa sztucznego, umieszczone są układy elektroniczne regulatora i wszystkie elementy obsługowe, które dostępne są dopiero po zdjęciu osłony. W przedniej części regulatora znajduje się suwak ustawczy wartości zadanej i dioda LED sygnalizująca tryb pracy:

- Dioda świeci się: praca normalna
- Dioda miga: tryb testowy

Pod pokrywą dostępne są następujące elementy obsługi:



- 1 Dioda sygnalizacyjna LED
- 2 Blok mikroprzełączników DIP
- 3 Suwak do zwiększenia lub obniżenia wartości zadanej
- 4 Potencjometr do przełącznika Q13–Q14
- 5 Potencjometr do ustawiania zakresu proporcjonalności
- 6 Suwak do ustawiania głównej wartości zadanej

Wszystkie funkcje regulatora wybierane są za pomocą 6 mikroprzełączników:

Funkcja	1	2	3	4	5	6	Działanie
Tryb pracy	<input type="checkbox"/>	<input type="checkbox"/>					Sekwencja grzania i chłodzenia
	<input type="checkbox"/>	<input checked="" type="checkbox"/>					Ogrzewanie 2-stopniowe
	<input type="checkbox"/>	<input type="checkbox"/>					Chłodzenie 1-stopniowe
	<input type="checkbox"/>	<input checked="" type="checkbox"/>					Ogrzewanie 1-stopniowe
Algorytm regulacji			<input type="checkbox"/>	<input type="checkbox"/>			P
			<input type="checkbox"/>	<input type="checkbox"/>			PI, $T_N = 600$ s (SLOW-wolny)
			<input type="checkbox"/>	<input type="checkbox"/>			PI, $T_N = 120$ s (FAST-szybki)
			<input type="checkbox"/>	<input type="checkbox"/>			PI, $T_N = 180$ s (MEDIUM-średni)
Tryb testowy					<input type="checkbox"/>		Tryb testowy
					<input checked="" type="checkbox"/>		Praca normalna
Kompensacja temperatury zewnętrznej						<input type="checkbox"/>	Zakres HIGH (wysoki)
						<input checked="" type="checkbox"/>	Zakres LOW (niski)

T_N = czas całkowania

Wskazówki do projektowania

W razie awarii lub zaniku zasilania, urządzenie wykonawcze jest automatycznie zamykane lub ustawiane w położeniu neutralnym.

Regulator dostarczany jest z instrukcją montażu i instalacji.

Wskazówki do montażu

Do zamocowania regulatora na kanale powietrznym stosowany jest kołnierz montażowy. Montaż należy przeprowadzić zgodnie z lokalnymi przepisami bezpieczeństwa.

Właściwe miejsce montażu regulatora zależy od jego zastosowania:

- Regulacja temperatury powietrza wywiewanego:
Tuż za miejscem odprowadzania powietrza z pomieszczenia lub we wspólnym kanale, jeżeli jest kilka miejsc odprowadzania powietrza. Zawsze przed wentylatorem powietrza wywiewanego.
- Regulacja temperatury powietrza nawiewanego i minimalne ograniczenie:
Za wentylatorem powietrza nawiewanego, jeżeli wentylator umieszczony jest za centralą wentylacyjną. W przeciwnym wypadku, za ostatnim elementem centrali w odległości 0,5 m.

Temperatura powietrza w kanale powietrznym mierzona jest elastycznym elementem pomiarowym o długości 400 mm. Element pomiarowy czujnika należy prowadzić w poprzek kanału, ale nie powinien się on stykać ze ścianką kanału.

Montaż regulatora należy rozpocząć od zamocowania kołnierza montażowego, na którym następnie zatrzaskuje się obudowę regulatora.



Uwaga!

Brak wewnętrznego zabezpieczenia linii zasilających zewnętrzne odbiorniki.

Niebezpieczeństwo pożaru lub obrażeń wskutek zwarcia!

- Przekroje przewodów dostosować zgodnie z przepisami do znamionowych wartości zainstalowanego urządzenia zabezpieczenia nadprądowego.
- Linia zasilająca musi być wyposażona w wyłącznik nadprądowy o prądzie znamionowym nie większym niż 10 A.

Wskazówki do uruchomienia

W celu sprawdzenia okablowania, regulator można przełączyć w tryb testowy, co umożliwi sprawdzenie odpowiedzi urządzeń wykonawczych.

Jeżeli regulacja jest niestabilna, to należy zwiększyć zakres proporcjonalności i/lub zmienić ustawienie czasu całkowania (dla regulacji PI), a jeżeli zbyt wolna – zmniejszyć te wartości.

Utylizacja



Urządzenie musi być utylizowane jako zużyty sprzęt elektroniczny zgodnie z odpowiednią Dyrektywą Europejską i nie może być utylizowane wraz z odpadami komunalnymi.

- Urządzenie należy utylizować odpowiednimi kanałami przewidzianymi do tego celu.
- Przestrzegać wszystkich przepisów i regulacji obowiązujących w tym zakresie.

Dane techniczne

Zasilanie

Napięcie zasilające 24 V AC $\pm 20\%$

Częstotliwość 50 / 60 Hz

Pobór mocy maks. 2 VA



Brak wewnętrznego bezpiecznika

Zewnętrzne zabezpieczenie linii zasilającej wyłącznikiem nadprądowym maks. C 10 A wymagane jest w każdym przypadku

Dane funkcjonalne

Zakres nastaw nominalnej wartości zadanej 0...50 °C

Zakres nastaw przełączania wartości zadanej 0...10 K

Zakres proporcjonalności 1...50 K

Czas całkowania dla regulacji PI wybierany (600 / 180 / 120 s)

Strefa martwa dla sekwencji ogrzewania / chłodzenia 1,5 K

Wyjścia sterujące Y1, Y2

Napięcie 0...10 V DC, ciągle

Prąd maks. 1 mA

Wyjście przełączające Q13–Q14

Napięcie 24...230 V AC

Prąd maks. 2 A

Maks. długość kabla miedzianego 1,5 mm²

Dla wejścia sygnałowego B9 80 m

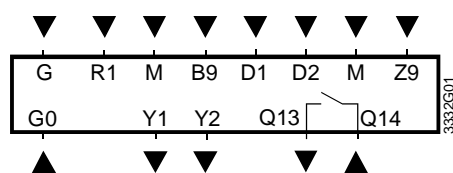
Dla wejścia przełączającego D1, D2 80 m

Czułość styku (wejście D1–M i D2–M) 6...15 V DC, 3...6 mA

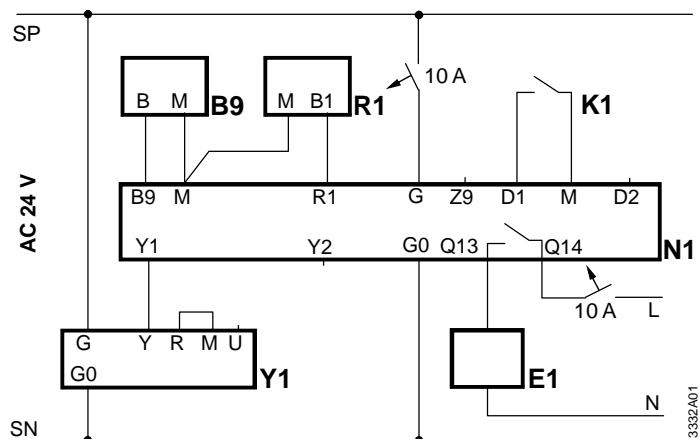
Warunki środowiskowe	Praca	wg IEC 60721-3-3
	Warunki klimatyczne	klasa 3K5
	Temperatura	0...+50 °C
	Wilgotność	<95 % r.h.
	Transport	wg IEC 60721-3-2
	Warunki klimatyczne	klasa 2K3
	Temperatura	-25...+70 °C
	Wilgotność	<95 % r.h.
	Warunki mechaniczne	klasa 2M2
Normy i standardy	Zgodność EU (CE)	CE1T3330xx *)
	Zgodność RCM	CE1T3330en_C1 *)
	Stopień ochrony	IP65 wg EN 60529
	Klasa bezpieczeństwa	II wg EN 60730
	Stopień zanieczyszczenia	normalny
Zgodność środowiskowa	Deklaracja środowiskowa produktu CE1E3332en *) zawiera dane dotyczące zgodnej środowiskowo konstrukcji produktu i oceny (zgodność z RoHS, skład materiałów, opakowanie, wpływ na środowisko i utylizacja)	
Dane ogólne	Zaciski podłączeniowe do przewodów	2 x 1,5 mm ² lub 1 x 2,5 mm ²
	Waga	0,3 kg

*) Dokumenty można pobrać ze strony <http://siemens.com/bt/download>

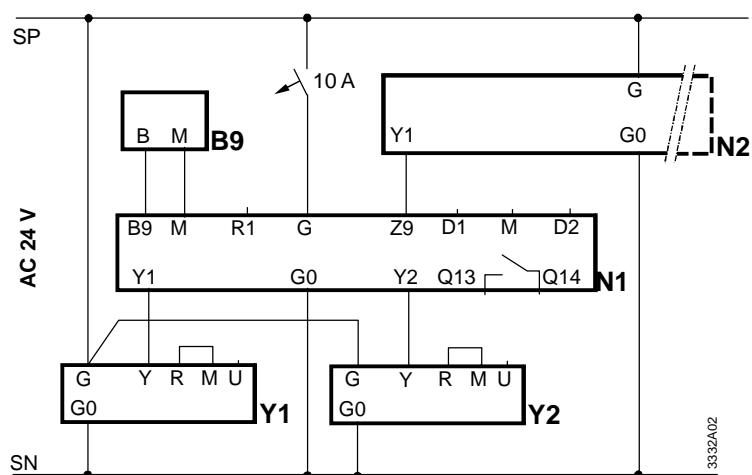
Zaciski podłączeniowe



- B9 Czujnik temperatury zewnętrznej
- D1 Wejście do przełączenia wartości zadanej
- D2 Wejście do przełączenia grzanie/chłodzenie
- G Napięcie zasilające 24 V AC, potencjał systemu SP
- G0 Napięcie zasilające 24 V AC, neutralny systemu SN
- M Masa
- R1 Wejście dla zadajnika wartości zadanej
- Q13 Styk przełączający
- Q14 Styk przełączający
- Y1 Wyjście sygnału sterującego 0...10 V DC
- Y2 Wyjście sygnału sterującego 0...10 V DC
- Z9 Wejście sygnału ograniczenia 0...10 V DC

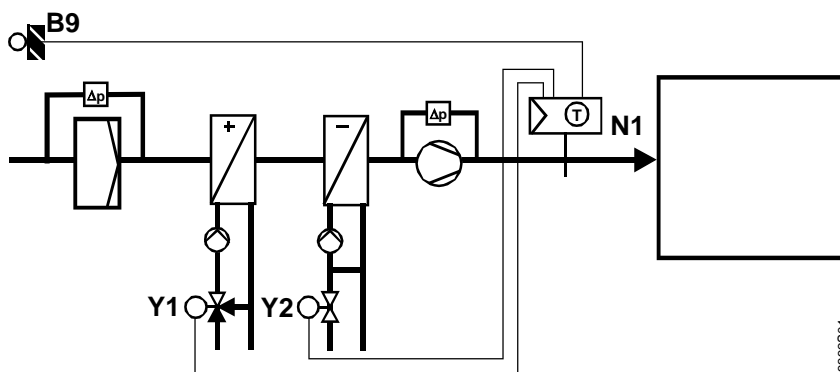


Regulacja temperatury powietrza nawiewanego z kompensacją temperatury zewnętrznej, zdalnym zadajnikiem wartości zadanej, przełączaniem wartości zadanej oraz sterowaniem urządzeniem pomocniczym



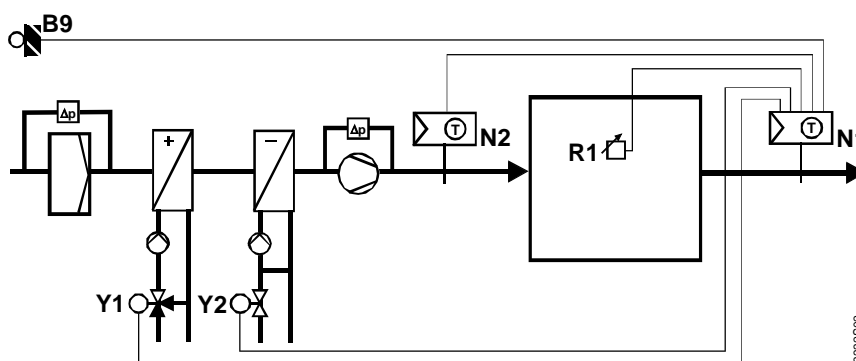
Regulacja temperatury powietrza wywiewanego z ogrzewaniem i chłodzeniem, kompensacją temperatury zewnętrznej i ograniczeniem minimalnej temperatury powietrza nawiewanego

- B9 Czujnik temperatury zewnętrznej QAC22
- E1 Urządzenie pomocnicze
- K1 Przełącznik zewnętrzny (np. przełącznik czasowy)
- N1 Kanałowy regulator temperatury RLM162 jako regulator temperatury powietrza wywiewanego
- N2 Kanałowy regulator temperatury RLM162 jako ogranicznik temperatury powietrza nawiewanego
- R1 Zadajnik zdalny BSG21.1
- Y1 Siłownik zaworu ogrzewania
- Y2 Siłownik zaworu chłodzenia



3332S01

Regulacja temperatury powietrza nawiewanego poprzez sekwencyjne sterowanie zaworem ogrzewania lub chłodzenia, z kompensacją temperatury zewnętrznej oraz ograniczeniem temperatury w pomieszczeniu

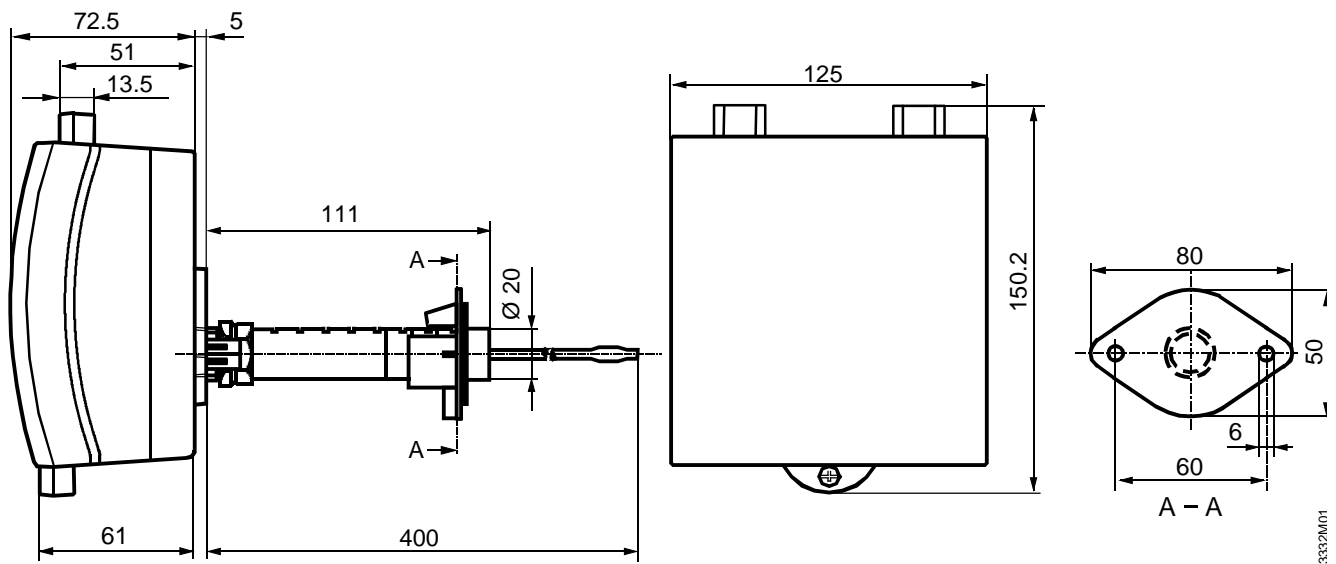


3332S02

Regulacja temperatury powietrza wywiewanego poprzez sekwencyjne sterowanie zaworem ogrzewania i chłodzenia, z kompensacją temperatury zewnętrznej, zdalnym zadajnikiem wartości zadanej i ograniczeniem temperatury powietrza nawiewanego

- B9 Czujnik temperatury zewnętrznej QAC22
- N1 Regulator temperatury powietrza wywiewanego RLM162 (jako regulator)
- N2 Regulator temperatury powietrza nawiewanego RLM162 (jako ogranicznik)
- R1 Zadajnik zdalny BSG21.1
- Y1 Siłownik zaworu ogrzewania
- Y2 Siłownik zaworu chłodzenia

Wymiary



Wymiary w mm