



Synco™ 100

Zanurzeniowy regulator temperatury

RLE132

z wyjściem 3-położeniowym

Zanurzeniowy regulator temperatury do instalacji grzewczych. Zwarta konstrukcja. Sterowanie 3-położeniowe. Może być stosowany jako regulator, ogranicznik minimum lub ogranicznik maksimum.

Zastosowanie

Rodzaje instalacji:

- Strefy grzewcze w instalacjach grzewczych
- Sekcje grzewcze instalacji wentylacyjnych lub klimatyzacyjnych
- Temperatura zasilania w instalacjach grzewczych
- Temperatura ciepłej wody użytkowej (c.w.u.)
- Regulacja wymiennika ciepła, regulacja podgrzewacza

Rodzaje budynków:

- Budynki mieszkalne i niemieszkalne wszelkiego rodzaju

Funkcja ograniczenia:

- Instalacje grzewcze sterowane regulatorem grzewczym z regulacją 3-położeniową, np. RVL4.., RVP3.. lub RVP2..

Rodzaje urządzeń wykonawczych:

- Siłowniki ze sterowaniem 3-położeniowym

Funkcje

Funkcje podstawowe

- Regulacja temperatury wody przez 3-położeniowe sterowanie zaworem grzybkowym lub obrotowym
- Ograniczenie minimalnej lub maksymalnej temperatury zasilania lub powrotu, albo ograniczenie minimalnej temperatury powrotu kotła

Inne funkcje

- Kompensacja temperatury zewnętrznej
- Zdalne ustawianie wartości zadanej
- Przełączenie wartości zadanej za pomocą zewnętrznego styku; może być wykorzystywane do obniżania wartości zadanej temperatury lub funkcji legionella
- Ochrona przed zamarzaniem
- Styk przełączający zależny od obciążenia (np. do uruchamiania pompy)
- Tryb testowy ułatwiający uruchamianie

Zamawianie

Przy zamawianiu należy podać oznaczenie typu **RLE132**.

Urządzenia współpracujące

Siłowniki muszą spełniać następujące wymagania:

- Sterowanie 3-położeniowe
- Styki sterujące przeznaczone do napięć 24...230 V AC, 2 A
- Czas przebiegu:
 - ≥ 30 s (30 s lub 35 s)
 - ≥ 120 s (120 s, 125 s, 135 s, 150 s lub 160 s)

Do realizacji funkcji pomocniczych mogą być stosowane następujące urządzenia:

<i>Rodzaj urządzenia</i>	<i>Oznaczenie typu</i>	<i>Karta katalogowa</i>
Czujnik temperatury zewnętrznej (do kompensacji temperatury zewnętrznej)	QAC22	N1811
Zdalny zadajnik wartości zadanej	BSG21.1	N1991
Skala 0...130 °C do zdalnego zadajnika	BSG-Z	N1991

Regulator RLE132 pełniący rolę ogranicznika może być stosowany z następującymi regulatorami grzewczymi:

<i>Oznaczenie typu</i>	<i>Karta katalogowa</i>
RVL470	N2522
RVL471	N2524
RVL472	N2526
RVP201, RVP211	N2464
RVP300	N2474
RVP310	N2475
RVP320	N2476
RVP330	N2477
RVP331	N2478

Działanie

Tryb pracy jako regulator

W przypadku wystąpienia odchyłki temperatury wody od wartości zadanej, regulator przestawia urządzenie wykonawcze, aż do ponownego osiągnięcia wartości zadanej. Strefa nieczułości wynosi ± 2 K. Regulator oblicza i przechowuje czas przebiegu podłączonego siłownika. Pełne otwarcie (100 %) odpowiada zapotrzebowaniu na ciepło wynoszącemu 100 % (patrz też „Styk przełączający”).

Regulator może pracować w jednym z 2 trybów pracy (szczegółowe informacje – patrz „Tryby pracy”):

- Regulacja z ECO
- Regulacja z przewyższeniem

Wymagane są następujące ustawienia:

- Wartość zadana
- Rodzaj regulacji: dostępne są 4 nastawy dla algorytmu PI, umożliwiające dobór czasu całkowania do typu obiektu regulacji (patrz „Budowa”)
- Zakres proporcjonalności

Tryb pracy jako ogranicznik

Sygnały sterujące regulatora strefy grzewczej (RVL4.., RVP3.. lub RVP2..) są przekazywane do regulatora RLE132, który działa jako ogranicznik.

Ograniczenie minimalne

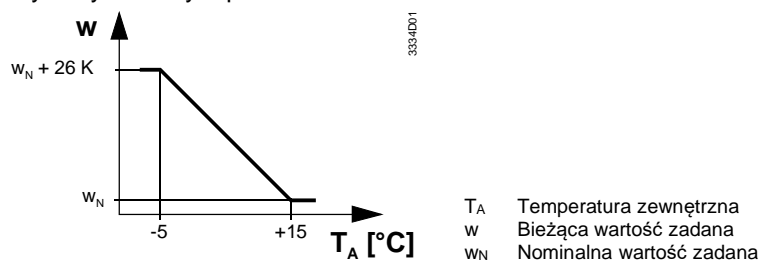
1. Jeżeli temperatura (np. temperatura powrotu kotła) spadnie do poziomu 4 K powyżej wartości minimalnego ograniczenia, regulator RLE132 blokuje sygnały OTWÓRZ regulatora strefy grzewczej. Równocześnie podaje impulsowe sygnały ZAMKNIJ do siłownika zaworu mieszającego aż do chwili, gdy temperatura ponownie wzrośnie.
2. Jeżeli temperatura spadnie do wartości minimalnego ograniczenia, regulator RLE132 podaje stały sygnał ZAMKNIJ do siłownika zaworu mieszającego, dopóki temperatura ponownie nie wzrośnie.
3. Jeżeli temperatura wzrośnie, regulator RLE132 odblokowuje impulsowe sygnały sterujące regulatora strefy grzewczej.

Ograniczenie maksymalne

1. Jeżeli temperatura (np. temperatura zasilania) wzrośnie do poziomu 4 K poniżej wartości maksymalnego ograniczenia, regulator RLE132 blokuje sygnały OTWÓRZ regulatora strefy grzewczej. Równocześnie podaje polecenie ZAMKNIJ do siłownika zaworu mieszającego aż do chwili, gdy temperatura ponownie nie spadnie.
2. Jeżeli temperatura osiągnie wartość maksymalnego ograniczenia, regulator RLE132 podaje stały sygnał ZAMKNIJ do siłownika zaworu mieszającego aż do chwili, gdy temperatura ponownie nie spadnie.
3. Jeżeli temperatura spadnie, regulator RLE132 odblokowuje impulsowe sygnały sterujące regulatora strefy grzewczej.

Kompensacja temperatury zewnętrznej

Jeśli używany jest czujnik temperatury zewnętrznej, regulator RLE132 umożliwi realizację funkcji kompensacji temperatury zewnętrznej. Jeśli temperatura zewnętrzna spada od +15 do -5 °C, to wartość zadana będzie podnoszona w sposób ciągły od 0 K do 26 K. Dla temperatur zewnętrznych poniżej -5 °C, przyrost temperatury będzie utrzymywany na stałym poziomie.



Zdalne ustawianie wartości zadanej

Jeśli regulator RLE132 zamontowany jest w niedostępnym miejscu, to można do niego podłączyć zadajnik zdalny BSG21.1 (zaciski R1–M), co daje możliwość zdalnego ustawiania wartości zadanej. W takim przypadku suwak nastawczy wartości zadanej regulatora musi być ustawiony w położeniu EXT.

Tryby pracy

Regulacja z ECO
(obniżenie wartości
zadanej)

W trybie **Regulacja z ECO**, nominalna wartość zadana może być **obniżona** przez zwarcie zewnętrznego styku beznapięciowego (zaciski D1–M). Zapewnia to oszczędności energetyczne, np. w wyniku nocnego obniżenia wartości zadanej ogrzewania, uruchamianego przełącznikiem czasowym.

Regulacja z przewyższeniem (podwyższenie wartości zadanej)

W trybie **Regulacja z przewyższeniem**, nominalna wartość zadana może być **podwyższona** przez zwarcie zewnętrznego styku beznapięciowego (zaciski D1–M). Umożliwia to realizację zabezpieczenia przed bakteriami legionella w instalacjach przygotowania c.w.u. Za pomocą przełącznika czasowego z programem tygodniowym, następuje okresowe podgrzewanie c.w.u. do wymaganej temperatury.

Nastawy

Wartość temperatury, o jaką nominalna wartość zadana ma być obniżona (ECO) lub podwyższona (przewyższenie), ustawiana jest za pomocą suwaka. Nastawa ta jest niedostępna dla użytkownika.

Styk przełączający

Wyjście przełączające (zaciski Q13–Q14) umożliwia przełączanie elementu instalacji w zależności od zapotrzebowania lub w celu wygenerowania alarmu ograniczenia. Tryb pracy zależy od trybu ustawionego w regulatorze RLE132:

- Gdy regulator stosowany jest jako **regulator**:
Styk zwiiera się, gdy zapotrzebowania na ciepło wynosi 5 %, a rozwiiera, gdy przez okres 12 minut nie występuje zapotrzebowanie (0 %).
- Gdy regulator stosowany jest jako **ogranicznik**:
Styk zwiiera się po osiągnięciu wartości ograniczenia, a rozwiiera z chwilą podjęcia normalnej pracy.

Tryb testowy

W trybie testowym regulacja jest odłączana. Pokrętko ustawiania wartości zadanej działa jak pozycjoner:

- Przy ustawieniu $>104\text{ }^{\circ}\text{C}$ urządzenie wykonawcze otworzy się (OTWÓRZ na Y1)
- Przy ustawieniu $<26\text{ }^{\circ}\text{C}$ urządzenie wykonawcze zamknie się (ZAMKNIJ na Y2)

Tryb testowy sygnalizowany jest diodą LED.

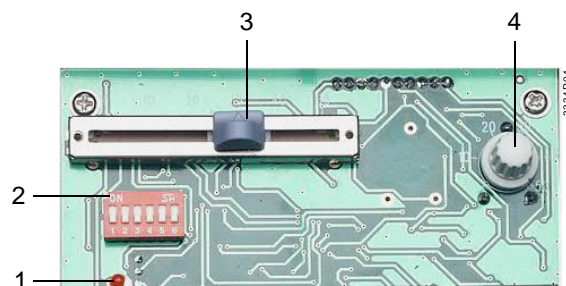
Budowa

Regulator przeznaczony jest do montażu w rurociągu. Składa się z obudowy, osłony i trzpienia zanurzeniowego z elementem pomiarowym (LG-Ni 1000).

W obudowie, wykonanej z tworzywa sztucznego, umieszczone są układy elektroniczne regulatora i wszystkie elementy obsługowe, które dostępne są dopiero po zdjęciu osłony. W przedniej części regulatora znajduje się suwak ustawiania wartości zadanej i dioda LED sygnalizująca tryb pracy:

- Dioda zapalona: praca normalna
- Dioda migająca: tryb testowy

Pod pokrywą dostępne są następujące elementy obsługowe:



- 1 Dioda sygnalizacyjna LED
- 2 Blok mikroprzełączników DIP
- 3 Suwak do zwiększenia lub obniżenia wartości zadanej
- 4 Potencjometr do ustawiania zakresu proporcjonalności

Wszystkie funkcje regulatora wybierane są za pomocą 6 mikroprzełączników:

Funkcja	1	2	3	4	5	6	Działanie
Tryb pracy	<input checked="" type="checkbox"/>	<input checked="" type="checkbox"/>					Ogrzewanie z funkcją przewyższenia
	<input checked="" type="checkbox"/>	<input checked="" type="checkbox"/>					Ograniczenie maksimum
	<input checked="" type="checkbox"/>	<input checked="" type="checkbox"/>					Ograniczenie minimum
	<input checked="" type="checkbox"/>	<input checked="" type="checkbox"/>					Ogrzewanie z funkcją ECO
Czas całkowania			<input checked="" type="checkbox"/>	<input checked="" type="checkbox"/>			VERY SLOW (b. wolne), $T_N = 300$ s
			<input checked="" type="checkbox"/>	<input checked="" type="checkbox"/>			SLOW (wolne), $T_N = 180$ s
			<input checked="" type="checkbox"/>	<input checked="" type="checkbox"/>			FAST (szybkie), $T_N = 60$ s
			<input checked="" type="checkbox"/>	<input checked="" type="checkbox"/>			MEDIUM (średnie), $T_N = 120$ s
Tryb testowy					<input checked="" type="checkbox"/>		Tryb testowy
					<input checked="" type="checkbox"/>		Praca normalna
Czas przebiegu siłownika						<input checked="" type="checkbox"/>	≥ 30 s
						<input checked="" type="checkbox"/>	≥ 120 s

T_N = czas całkowania

Do montażu wykorzystywana jest osłona ochronna. Regulator należy umieścić w osłonie i w niej zamocować (zatrzaskowo).

Wskazówki do projektowania

Regulator dostarczany jest z instrukcją montażu i instalacji.

Wskazówki do montażu

Montaż należy przeprowadzić zgodnie z lokalnymi przepisami bezpieczeństwa. Właściwe miejsce montażu regulatora zależy od jego zastosowania:

- Regulacja temperatury zasilania:
 - Na zasilaniu; tuż za pompą, jeżeli pompa zainstalowana jest na zasilaniu.
 - Na zasilaniu; około 1,5 do 2 m za punktem zmieszania, jeżeli pompa zainstalowana jest na powrocie
- Minimalne ograniczenie temperatury powrotu kotła i maksymalne ograniczenie temperatury zasilania:
 - 1,5 do 2 m za punktem zmieszania
- Regulacja temperatury ciepłej wody użytkowej (c.w.u.):
 - 1,5 do 2 m za punktem zmieszania
- Regulacja wymiennika ciepła:
 - Możliwie jak najbliżej wymiennika ciepła z zachowaniem maksymalnej dopuszczalnej temperatury otoczenia

Przed zamontowaniem osłony ochronnej, do rurociągu należy wspawać gwintowaną tuleję. Trzpień zanurzeniowy powinien być zwrócony w kierunku przeciwnym do kierunku przepływu. Przestrzegać maksymalnej dopuszczalnej temperatury otoczenia.



Uwaga!

Brak wewnętrznego zabezpieczenia linii zasilających zewnętrzne odbiorniki.

Niebezpieczeństwo pożaru lub obrażeń wskutek zwarcia!

- Przekroje przewodów dostosować zgodnie z przepisami do znamionowych wartości zainstalowanego urządzenia zabezpieczenia nadprądowego.
- Linia zasilająca 230 V AC musi być wyposażona w wyłącznik nadprądowy o prądzie znamionowym nie większym niż 10 A.

Wskazówki do uruchomienia

W celu sprawdzenia okablowania, regulator można przełączyć w tryb testowy, co umożliwi sprawdzenie odpowiedzi urządzeń wykonawczych.
Jeżeli regulacja jest niestabilna, to należy zwiększyć zakres proporcjonalności i/lub zmienić ustawienie czasu całkowania, a jeżeli zbyt wolna – zmniejszyć te wartości.

Utylizacja



Urządzenie musi być utylizowane jako zużyty sprzęt elektroniczny zgodnie z odpowiednią Dyrektywą Europejską i nie może być utylizowane wraz z odpadami komunalnymi.

- Urządzenie należy utylizować odpowiednimi kanałami przewidzianymi do tego celu.
- Przestrzegać wszystkich przepisów i regulacji obowiązujących w tym zakresie.

Dane techniczne

Zasilanie

Napięcie zasilające	230 V AC +10/-15 %
Częstotliwość	50 / 60 Hz
Pobór mocy	maks. 4 VA



Brak wewnętrznego bezpiecznika

Zewnętrzne zabezpieczenie linii zasilającej wyłącznikiem nadprądowym maks. C 10 A wymagane jest w każdym przypadku

Dane funkcjonalne

Zakres nastaw nominalnej wartości zadanej	0...130 °C
Zakres nastaw przełączania wartości zadanej	0...50 K
Zakres proporcjonalności	1...50 K
Czas całkowania dla regulacji PI	wybierany (60 / 120 / 180 / 300 s)
Wyjścia sterujące Y1, Y2	
Napięcie	24...230 V AC
Prąd	maks. 2 A
Wyjścia sterujące Q13-Q14	
Napięcie	24...230 V AC
Prąd	maks. 2 A
Maks. długość kabla miedzianego 1,5 mm ²	
Dla wejścia sygnałowego B9	80 m
Dla wejścia przełączającego D1	80 m
Czułość styku (wejście D1-M)	6...15 V DC, 3...6 mA

Warunki środowiskowe

Praca	wg IEC 60721-3-3
Warunki klimatyczne	klasa 3K5
Temperatura	0...+50 °C
Wilgotność	<95 % r.h.
Transport	wg IEC 60721-3-2
Warunki klimatyczne	klasa 2K3
Temperatura	-25...+70 °C
Wilgotność	<95 % r.h.
Warunki mechaniczne	klasa 2M2

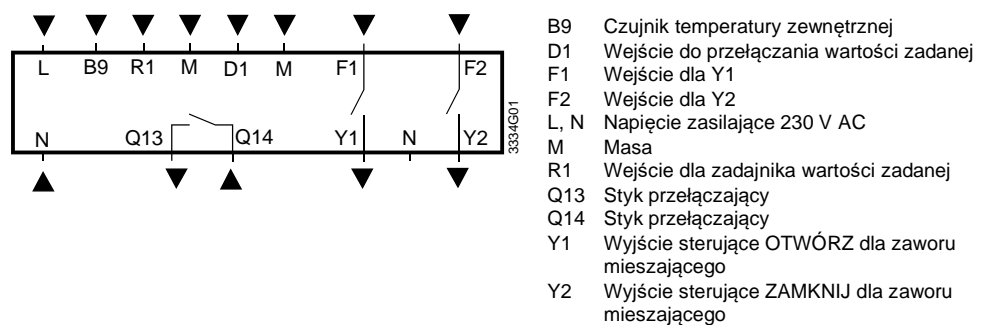
Normy i standardy

Zgodność EU (CE)	CE1T3330xx *)
Zgodność RCM	CE1T3330en_C1 *)
Stopień ochrony	IP65 wg EN 60529
Klasa bezpieczeństwa	II wg EN 60730
Stopień zanieczyszczenia	normalny

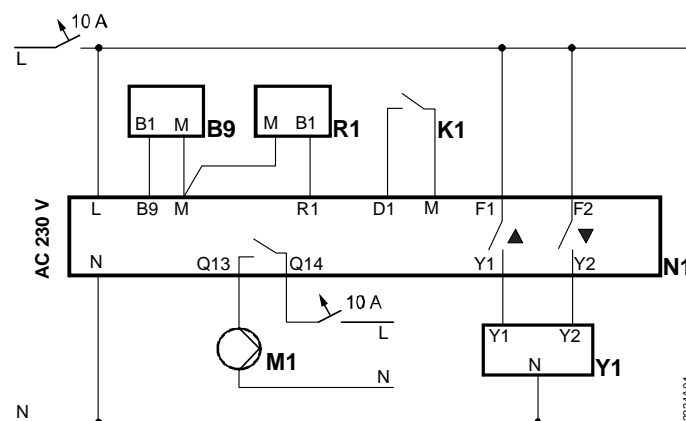
Zgodność środowiskowa	Deklaracja środowiskowa produktu CE1E3333en *) zawiera dane dotyczące zgodnej środowiskowo konstrukcji produktu i oceny (zgodność z RoHS, skład materiałów, opakowanie, wpływ na środowisko i utylizacja)	
Dane ogólne	Zaciski podłączeniowe do przewodów	2 × 1,5 mm ² lub 1 × 2,5 mm ²
	Czujnik	
	Element pomiarowy	LG-Ni 1000
	Stała czasowa (z osłoną ochronną)	25 s
	Osłona ochronna	
	Długość zanurzenia	150 mm
	Dopuszczalne ciśnienie nominalne	PN10
Materiał	mosiądz (Ms63)	
Waga	0,3 kg	

*) Dokumenty można pobrać ze strony <http://siemens.com/bt/download>

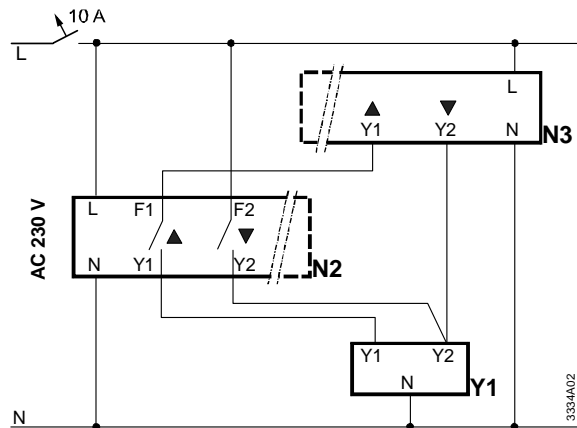
Zaciski podłączeniowe



Schematy połączeń



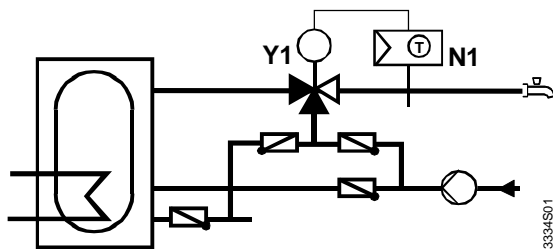
Stosowany jako regulator do regulacji temperatury zasilania ze zdalnym ustawieniem wartości zadanej, przełączeniem wartości zadanej i sterowaniem pompą według zapotrzebowania



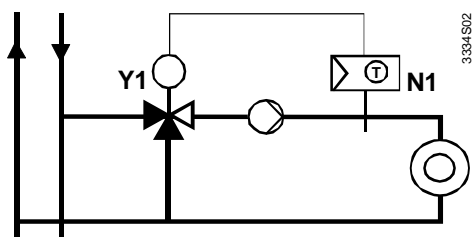
Stosowany jako ogranicznik z regulatorem strefy grzewczej (RVL4..., RVP3..., RVP2...), np. ograniczenie minimalnej temperatury powrotu kotła lub ograniczenie maksymalnej temperatury kotła

- B9 Czujnik temperatury zewnętrznej QAC22
- K1 Styk zewnętrzny (np. przełącznik czasowy)
- M1 Pompa
- N1 Zanurzeniowy regulator temperatury RLE132
- N2 Zanurzeniowy regulator temperatury RLE132 (jako ogranicznik)
- N3 Regulator grzewczy RVL4..., RVP3..., RVP2..
- R1 Zdalny zadajnik wartości zadanej BSG21.1
- Y1 Siłownik zaworu obiegu grzewczego

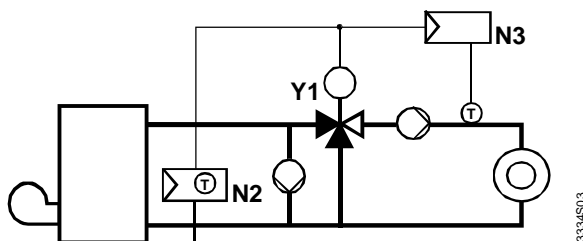
Przykłady zastosowań



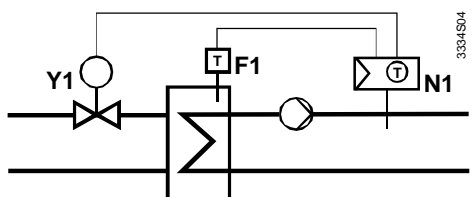
Regulacja temperatury c.w.u.



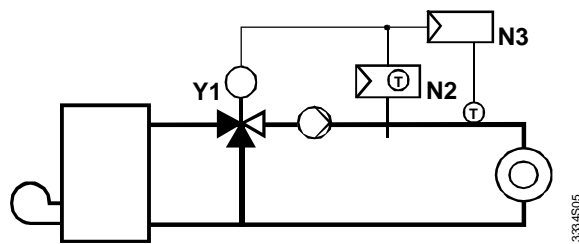
Regulacja temperatury zasilania w strefie grzewczej ze wspólnym zasilaniem



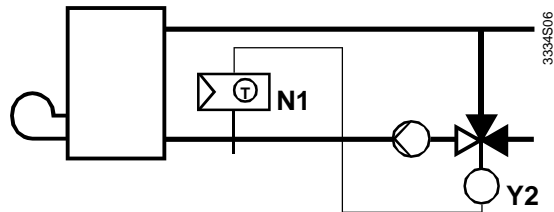
Regulacja strefy grzewczej z regulatorem strefowym RV..., ograniczenie minimalnej temperatury powrotu kotła przez RLE132



Regulacja wymiennika ciepła z zaworem przelotowym na zasilaniu po stronie pierwotnej



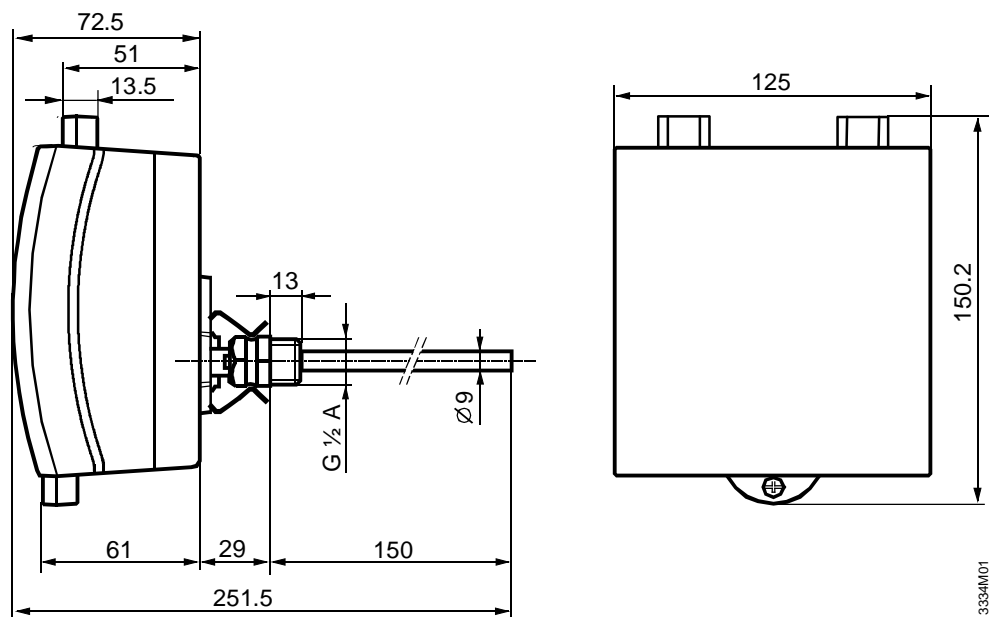
Regulacja strefy grzewczej z regulatorem strefowym RV..., ograniczenie maksymalnej temperatury zasilania przez RLE132



Regulacja temperatury powrotu kotła

- F1 Termostat ograniczający bezpieczeństwa
- N1 Zanurzeniowy regulator temperatury RLE132 (jako regulator)
- N2 Zanurzeniowy regulator temperatury RLE132 (jako ogranicznik)
- N3 Regulator strefy grzewczej RVL4..., RVP3..., RVP2..
- Y1 Zawór mieszający obiegu grzewczego lub zawór po stronie pierwotnej lub zawór mieszający c.w.u.
- Y2 Zawór mieszający obiegu powrotnego kotła

Wymiary



Regulator z osłoną ochronną

Wymiary w mm