



Regulator ciepłowniczy

do jednego obiegu grzewczego i c.w.u.

RVD120

RVD140

Wielofunkcyjny regulator ciepłowniczy do stosowania w instalacjach i węzłach ciepłowniczych, z możliwością komunikacji poprzez magistralę Modbus. Przeznaczony do jednego obiegu grzewczego i c.w.u. w układach przepływowych lub zasobnikowych.

8 zaprogramowanych typów instalacji. Napięcie zasilania 230 V AC.

Zastosowanie

- Instalacje:
Wymiennik ciepła w węźle ciepłowniczym
- Budynki:
Budynki mieszkalne i użytkowe z własnym przyłączem do sieci ciepłowniczej oraz przygotowaniem c.w.u.
- Rodzaje instalacji grzewczych:
Wszystkie popularne instalacje grzewcze, takie jak ogrzewanie grzejnikowe, konwektorowe, podłogowe, sufitowe lub promiennikowe
- Rodzaje instalacji przygotowania c.w.u.:
 - Przygotowanie c.w.u. w zasobniku lub układzie przepływowym
 - Wspólne lub osobne wymienniki ciepła dla ogrzewania i przygotowania c.w.u.
 - Przygotowanie c.w.u. z wykorzystaniem zanurzeniowej grzałki elektrycznej lub kolektora słonecznego

Funkcje

Regulacja obiegu grzewczego

- Regulacja pogodowa temperatury zasilania, zawór mieszający z siłownikiem 3-stawnym
- Regulacja pogodowa temperatury zasilania z wpływem temperatury w pomieszczeniu, zawór mieszający z siłownikiem 3-stawnym
- Regulacja temperatury zasilania w funkcji temperatury w pomieszczeniu, zawór mieszający z siłownikiem 3-stawnym
- Regulacja zasilania wspólnego zależnie od zapotrzebowania

Przygotowanie c.w.u.

- Przygotowanie c.w.u. przez wymiennik w zasobniku (podgrzewacz pojemnościowy)
- Przygotowanie c.w.u. przez przepływowy wymiennik ciepła, z zaworem mieszającym w obiegu wtórnym lub bez
- Przygotowanie c.w.u. z wykorzystaniem zanurzeniowej grzałki elektrycznej lub kolektora słonecznego

Inne funkcje

- Szybkie obniżenie temperatury w pomieszczeniu
- Automatyczna granica ogrzewania (funkcja ECO)
- Ochrona przed zamarzaniem (dla budynku, instalacji i c.w.u.)
- Zegar roczny z dniami świątecznymi, automatyczne przełączanie czas letni/zimowy
- Niezależne programy czasowe dla ogrzewania pomieszczeń i przygotowania c.w.u.
- Okresowe uruchamianie pompy
- Ochrona przed wychłodzeniem przyłącza sieci w przypadku przepływowego układu przygotowania c.w.u., wykorzystująca równolegle podłączony wymiennik ciepła
- Detektor przepływu do ustawianej granicy obciążenia, zabezpieczenia przed manipulacjami i adaptacją do pory roku
- Ograniczenie maksymalnej różnicy temperatury powrotu (funkcja DRT)
- Testowanie przekaźników i czujników
- Zdalne sterowanie z zadajnika pomieszczeniowego
- Funkcja uzupełniania zładu
- Komunikacja przez magistralę Modbus

Zestawienie typów

<i>Opis</i>	<i>Dokumentacja w językach</i>	<i>Podstawowa cecha</i>	<i>Oznaczenie</i>	<i>Symbol magazynowy</i>
Regulator ciepłowniczy do ogrzewania i c.w.u.	niemiecki, francuski, angielski, włoski, duński, fiński, szwedzki, polski, czeski, grecki, rosyjski, bułgarski, rumuński	Obsługuje typy instalacji nr 1...3	RVD120-A	S55370-C109
Regulator ciepłowniczy do ogrzewania i c.w.u.	niemiecki, francuski, angielski, włoski, duński, fiński, szwedzki, polski, czeski, grecki, rosyjski, bułgarski, rumuński	Obsługuje typy instalacji nr 1...8	RVD140-A	S55370-C113

Zamawianie

Czujniki zadajniki pomieszczeniowe, siłowniki i zawory należy zamawiać oddzielnie.

Dokumentacja

<i>Rodzaj dokumentacji</i>	<i>Nr dokumentacji</i>	<i>Nr dokumentu</i>
Opis techniczny	P2510	–
Instrukcja obsługi (język niemiecki, angielski, francuski, włoski, duński, fiński, szwedzki)	B2510	74 319 0683 0
Instrukcja obsługi (język polski, czeski, grecki, rosyjski, bułgarski, rumuński)	B2510	74 319 0684 0
Instrukcja obsługi (język niemiecki, angielski, francuski, włoski, duński, fiński, szwedzki)	G2510	74 319 0681 0
Instrukcja obsługi (język polski, czeski, grecki, rosyjski, bułgarski, rumuński)	G2510	74 319 0682 0
CE Deklaracja zgodności	T2510	–
Deklaracja środowiskowa	E2510	–

Urządzenia współpracujące

Czujniki i zadajniki pomieszczeniowe

- Temperatura zasilania, powrotu i c.w.u.: wszystkie czujniki z elementem pomiarowym LG-Ni 1000, przykładowo:
 - Czujnik przylgowy QAD22
 - Czujnik zanurzeniowy QAE212... i QAP21.3
 - Czujnik kolektora słonecznego QAP21.2
- Temperatura w pomieszczeniu:
 - Zadajnik pomieszczeniowy QAA50.110/101 i QAW70
- Temperatura zewnętrzna:
 - Czujnik zewnętrzny QAC22 (element pomiarowy LG-Ni 1000)
 - Czujnik zewnętrzny QAC32 (element pomiarowy NTC)
- Ciśnienie: czujnik z sygnałem wyjściowym 0...10 V DC:
 - Czujnik ciśnienia QBE2002...

Siłowniki

Można stosować wszystkie siłowniki elektryczne i elektrohydrauliczne firmy Siemens sterowane sygnałem 3-stawnym, napięciem roboczym 24...230 V AC.

Komunikacja

Instalacje można zdalnie monitorować, odczytywać i sterować poprzez Modbus RTU. Wymagane jest odpowiednie urządzenie nadrzędne (master) pełniące rolę partnera komunikacyjnego. Regulatory komunikują się jako urządzenia podrzędne (slave) poprzez magistralę Modbus RTU. Opis techniczny P2510 zawiera tabelę ze wszystkimi punktami danych Modbus.

Opis funkcji

Działanie

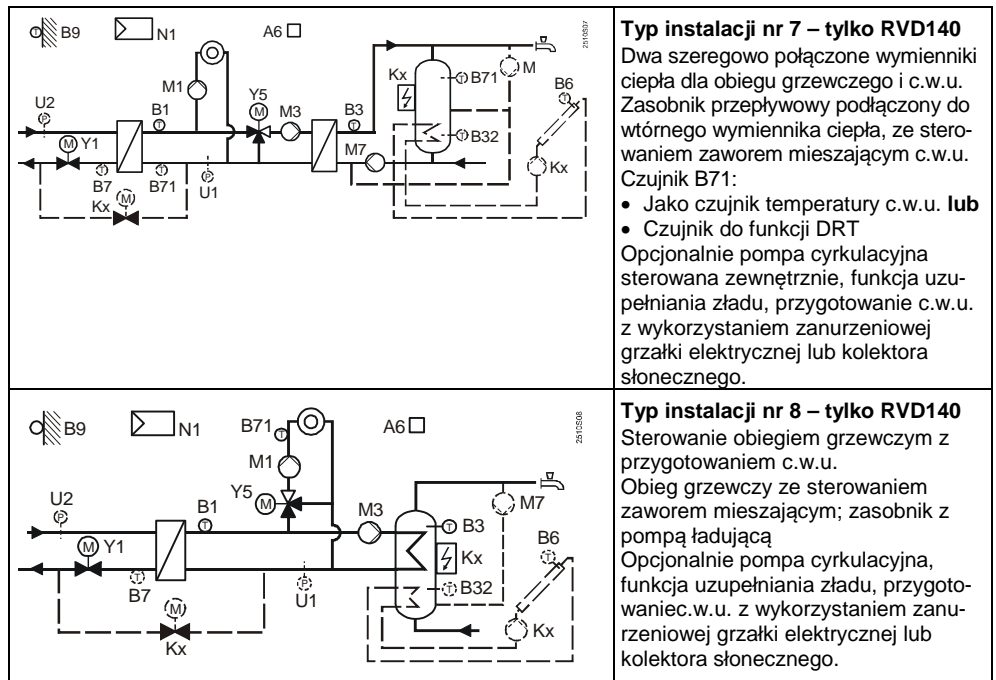
- W regulatorze RVD120 zaprogramowano 3 typy instalacji
- W regulatorze RVD140 zaprogramowano 8 typów instalacji

Przy uruchamianiu regulatora należy wybrać typ instalacji. Zostaną wtedy automatycznie uaktywnione wszystkie wymagane funkcje, nastawy i wskazania. Parametry niewykorzystywane w danym typie instalacji nie będą pokazywane.

Funkcje opcjonalne należy skonfigurować.

Typy instalacji

	<p>Typ instalacji nr 1 – RVD120 i RVD140</p> <p>Sterowanie obiegiem grzewczym bez przygotowania c.w.u.</p> <p>Tylko RVD140: opcjonalna funkcja uzupełniania zładu</p>
	<p>Typ instalacji nr 2 – RVD120 i RVD140</p> <p>Sterowanie obiegiem grzewczym z przygotowaniem c.w.u. (z zasobnikiem).</p> <p>Tylko RVD140: opcjonalnie pompa cyrkulacyjna, funkcja uzupełniania zładu, przygotowanie c.w.u. z wykorzystaniem zanurzeniowej grzałki elektrycznej lub kolektora słonecznego</p>
	<p>Typ instalacji nr 3 – RVD120 i RVD140</p> <p>Sterowanie obiegiem grzewczym z przygotowaniem c.w.u. (z zasobnikiem).</p> <p>Tylko RVD140: opcjonalnie pompa cyrkulacyjna, funkcja uzupełniania zładu, przygotowanie c.w.u. z wykorzystaniem zanurzeniowej grzałki elektrycznej lub kolektora słonecznego</p>
	<p>Typ instalacji nr 4 – tylko RVD140</p> <p>Oddzielne wymienniki ciepła dla obiegu grzewczego i c.w.u., przepływowy układ przygotowania c.w.u.</p> <p>Czujnik B71:</p> <ul style="list-style-type: none"> • Jako czujnik temperatury c.w.u. lub • Czujnik do funkcji DRT <p>Opcjonalnie pompa cyrkulacyjna, detector przepływu i funkcja uzupełniania zładu.</p> <p>Wybierana ochrona przed wychłodzeniem przyłącza sieci.</p>
	<p>Typ instalacji nr 5 – tylko RVD140</p> <p>Oddzielne wymienniki ciepła dla obiegu grzewczego i c.w.u., 2-stopniowe sterowanie c.w.u.: 1 stopień na powrocie po stronie pierwotnej, 2 stopień z zaworem mieszającym na zasilaniu w obiegu wtórnym.</p> <p>Opcjonalnie funkcja uzupełniania zładu, detector przepływu i pompa cyrkulacyjna sterowana zewnętrznie.</p> <p>Wybierana ochrona przed wychłodzeniem przyłącza sieci.</p>
	<p>Typ instalacji nr 6 – tylko RVD140</p> <p>Oddzielne wymienniki ciepła dla obiegu grzewczego i c.w.u. Zasobnik przepływowy podłączony do oddzielnego wymiennika ciepła, ładowanie c.w.u. za pomocą pompy ładującej.</p> <p>Czujnik B71:</p> <ul style="list-style-type: none"> • Jako czujnik temperatury c.w.u. lub • Czujnik do funkcji DRT <p>Opcjonalnie pompa cyrkulacyjna, funkcja uzupełniania zładu, przygotowanie c.w.u. z wykorzystaniem zanurzeniowej grzałki elektrycznej lub kolektora słonecznego.</p>



Typ instalacji nr 7 – tylko RVD140
 Dwa szeregowo połączone wymienniki ciepła dla obiegu grzewczego i c.w.u. Zasobnik przepływowy podłączony do wtórnego wymiennika ciepła, ze sterowaniem zaworem mieszającym c.w.u. Czujnik B71:

- Jako czujnik temperatury c.w.u. **lub**
- Czujnik do funkcji DRT

Opcjonalnie pompa cyrkulacyjna sterowana zewnętrznie, funkcja uzupełniania zładu, przygotowanie c.w.u. z wykorzystaniem zanurzeniowej grzałki elektrycznej lub kolektora słonecznego.

Typ instalacji nr 8 – tylko RVD140
 Sterowanie obiegiem grzewczym z przygotowaniem c.w.u. Obieg grzewczy ze sterowaniem zaworem mieszającym; zasobnik z pompą ładującą. Opcjonalnie pompa cyrkulacyjna, funkcja uzupełniania zładu, przygotowanie c.w.u. z wykorzystaniem zanurzeniowej grzałki elektrycznej lub kolektora słonecznego.

- | | | | |
|-----|--|----|---|
| A6 | Zadajnik / czujnik pomieszczeniowy | M1 | Pompa obiegu grzewczego |
| B1 | Czujnik temperatury zasilania (wielkość regulowana) | M3 | Pompa ładująca c.w.u. |
| B3 | Czujnik temperatury c.w.u. / 1 czujnik temperatury zasobnika | M7 | Pompa cyrkulacyjna (tylko RVD140) |
| B32 | 2 czujnik temperatury zasobnika (tylko RVD140) | M | Zewnętrzna pompa cyrkulacyjna |
| B6 | Czujnik temperatury kolektora słonecznego (tylko RVD140) | N1 | Regulator |
| B7 | Czujnik temperatury powrotu po stronie pierwotnej | U1 | Czujnik ciśnienia obiegu wtórnego (tylko RVD140) |
| B71 | Czujnik uniwersalny | U2 | Czujnik ciśnienia obiegu pierwotnego (tylko RVD140) |
| B9 | Czujnik temperatury zewnętrznej | Y1 | Zawór przelotowy na powrocie po stronie pierwotnej |
| H5 | Detektor przepływu (tylko RVD140) | Y5 | Zawór przelotowy / zawór mieszający |
| Kx | Wyjście wielofunkcyjne K6 lub K7 (tylko RVD140) | Y7 | Zawór przełączający / /zawór mieszający |

Sterowanie obiegiem grzewczym

Tryby pracy

- Auto **Praca automatyczna**
 Automatyczne ogrzewanie zgodnie z programem czasowym, aktywna funkcja ECO I zadajnik pomieszczeniowy
- Praca ciągła**
 Ogrzewanie bez program czasowego, wartość zadana temperatury ustawiana za pomocą pokrętki
- Czuwanie**
 Ogrzewanie wyłączone, aktywna ochrona przed zamarzaniem
- Automatyczne przygotowanie c.w.u.**
- Praca ręczna**
 Brak regulacji; pracują pompy cyrkulacyjne

Ochrona przed zamarzaniem jest aktywna we wszystkich trybach pracy.

Mierzone wartości

- Czujnik temperatury zasilania: LG-Ni 1000

- Czujnik temperatury zewnętrznej: LG-Ni 1000 lub NTC 575
- Czujnik ciśnienia: 0...10 V DC
- Czujnik temperatury powrotu po stronie pierwotnej: LG-Ni 1000
- Temperatura w pomieszczeniu: wykorzystując zadajnik pomieszczeniowy lub czujnik pomieszczeniowy (PPS)

Jeśli stosowane są różne typy czujników, regulator automatycznie rozpoznaje typ podłączonego czujnika.

Zmienne kompensacyjne

W instalacjach z regulacją pogodową, jako zmienna kompensacyjna wykorzystywana jest złożona temperatura zewnętrzna. Otrzymuje się ją na podstawie rzeczywistej i tłumionej temperatury zewnętrznej (obliczonej przez regulator). Uwzględniany jest rodzaj konstrukcji budynku (nastawa dla budynków o konstrukcji lekkiej lub ciężkiej).

Wartości zadane

Można nastawić następujące wartości zadane:

- Nominalna temperatura w pomieszczeniu
- Obniżona temperatura w pomieszczeniu
- Temperatura w pomieszczeniu dla ochrony przed zamarzaniem

Tworzenie wartości zadanej temperatury zasilania

- Regulacja pogodowa:
Wartość zadana temperatury zasilania jest regulowana w funkcji temperatury zewnętrznej zgodnie z krzywą grzewczą
- Regulacja pogodowa z wpływem temperatury w pomieszczeniu:
Wartość zadana temperatury zasilania jest regulowana w funkcji temperatury zewnętrznej i dodatkowo w funkcji odchyłki rzeczywistej temperatury w pomieszczeniu od wartości zadanej
- Regulacja zależnie od temperatury w pomieszczeniu:
Wartość zadana temperatury zasilania jest regulowana w funkcji odchyłki rzeczywistej temperatury w pomieszczeniu od wartości zadanej

Regulacja ogrzewania

Wielkością regulowaną jest zawsze temperatura zasilania strony wtórnej. We **wszystkich** typach instalacji, jest ona regulowana zaworem przelotowym na powrocie po stronie pierwotnej, w funkcji całkowitego zapotrzebowania instalacji na ciepło (ogrzewanie pomieszczeń plus – jeśli występuje – przygotowanie c.w.u.).

Ograniczenie maksymalnej temperatury powrotu

Zawór w obiegu pierwotnym zaczyna się zamykać, gdy zostanie przekroczona wartość graniczna. Charakterystyka przebiega jako stała lub liniowa w zależności od temperatury zewnętrznej.

Szybkie obniżenie temperatury w pomieszczeniu

Przy zmianie temperatury w pomieszczeniu z nominalnej na niższy poziom temperatury (☺ or ☹), ogrzewanie zostanie wyłączone.

- Jeśli stosowany jest czujnik temperatury w pomieszczeniu, to ogrzewanie zostanie włączone ponownie, gdy zostanie osiągnięta wartość zadana niższego poziomu temperatury.
- Jeśli nie ma czujnika temperatury w pomieszczeniu, to funkcja szybkiego obniżenia temperatury jest aktywna przez określony czas, który zależy od konstrukcji budynku oraz ustawianego współczynnika wzmocnienia. W razie potrzeby, funkcję tę można wyłączyć.

Automatyczna funkcja ECO

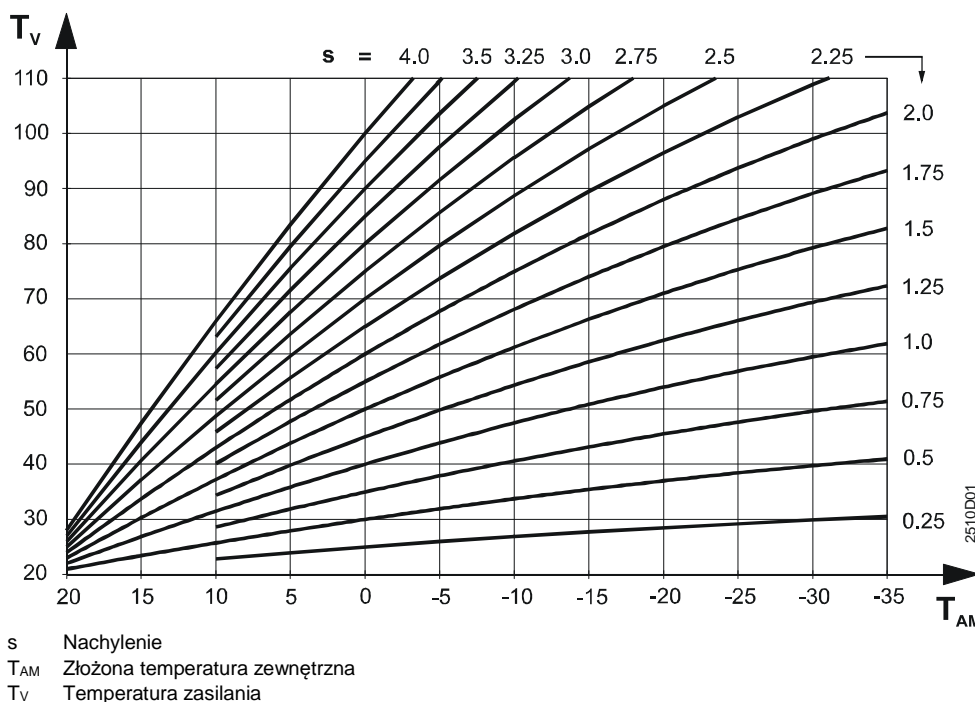
W przypadku wykorzystania automatycznej funkcji ECO, ogrzewanie sterowane jest zależnie od zapotrzebowania. Ogrzewanie będzie wyłączone, jeśli pozwoli na to temperatura zewnętrzna. Uwzględniana jest rzeczywista, tłumiona i złożona temperatura zewnętrzna, jak również ustawiona granica ogrzewania.

Funkcja ECO wymaga stosowania czujnika temperatury zewnętrznej.

W razie potrzeby funkcję tę można wyłączyć.

Ograniczenie maksymalnej i minimalnej temperatury zasilania	Obydwa ograniczenia realizowane są na podstawie krzywej grzewczej. Jeśli zostanie osiągnięta wartość graniczna, to krzywa grzewcza przyjmuje wartość stałą. Aktywne ograniczenie jest wyświetlane na wyświetlaczu. Obydwa ograniczenia można wyłączyć.
Funkcja DRT	Różnica pomiędzy temperaturą powrotu po stronie pierwotnej i wtórnej jest ograniczana do maksymalnej wartości.
Programy czasowe	Aby zapewnić automatyczną pracę instalacji grzewczej, regulator RVD120/140 wyposażony jest w tygodniowy program z trzema okresami ogrzewania na każdy dzień. Dostępny jest również drugi program tygodniowy do uruchamiania ładowania c.w.u.
Okresowe uruchomienie pompy	Okresowe uruchomienie pompy jest ustawiane dla pompy obiegu grzewczego, pompy ładującej c.w.u. i pompy cyrkulacyjnej. Okresowe uruchomienie pompy jest realizowane raz na tydzień i trwa 30 sekund. W razie potrzeby, funkcję można wyłączyć.

Krzywa grzewcza



Testy przekaźników i czujników	<p>W celu ułatwienia uruchomienia i wykrywania usterek, regulator pozwala na przeprowadzenie następujących testów:</p> <ul style="list-style-type: none"> • Test przekaźników: każdy z przekaźników może zostać ręcznie zasilony • Test czujników: można odczytać wartości z każdego z czujników
Blokada sygnału siłownika	Aby zwiększyć trwałość styków przekaźnika, całkowity czas trwania impulsów zamykających siłownika jest ograniczony do pięciokrotnej wartości czasu przebiegu.
Podwyższenie obniżonej temperatury w pomieszczeniu	Wartość zadana obniżonej temperatury w pomieszczeniu może być podnoszona przy spadku temperatury zewnętrznej. Wzrost ten (efekt) jest ustawiany. W razie potrzeby, funkcję tę można wyłączyć.
Ochrona budynku przed zamarzaniem	Ochrona budynku przed zamarzaniem zapewnia utrzymanie minimalnej ustawionej temperatury w pomieszczeniu. Funkcji tej nie można wyłączyć.

Ochrona instalacji przed zamarzaniem

Ochrona instalacji przed zamarzaniem zabezpiecza instalację grzewczą przed zamarznięciem i polega na uruchomieniu pompy obiegu grzewczego. Funkcja ta może być realizowana z czujnikiem temperatury zewnętrznej lub bez:

- Z czujnikiem temperatury zewnętrznej:
Temperatura zewnętrzna ≤ 1.5 °C: pompa obiegu grzewczego jest włączana na 10 minut, co 6 godzin.
Temperatura zewnętrzna ≤ -5 °C: pompa obiegu grzewczego pracuje ciągle.
 - Bez czujnika temperatury zewnętrznej:
Temperatura zasilania ≤ 10 °C: pompa obiegu grzewczego jest włączana na 10 minut, co 6 godzin.
Temperatura zasilania ≤ 5 °C: pompa obiegu grzewczego pracuje ciągle.
- W razie potrzeby, funkcję tę można wyłączyć.

Funkcja uzupełniania zładu

Regulator RVD140 obsługuje funkcję uzupełniania zładu, w celu utrzymania ciśnienia w obiegu wtórnym instalacji.
Jeśli ciśnienie spadnie poniżej poziomu minimalnego, woda z obiegu pierwotnego lub z oddzielnego zbiornika jest wykorzystywana do uzupełniania zładu w obiegu wtórnym instalacji, w celu zwiększenia ciśnienia.

Sterowanie przygotowaniem c.w.u.

Oprócz funkcji sterowania obiegiem grzewczym, regulator RVD120 / RVD140 umożliwia sterowanie przygotowaniem c.w.u. w następujących rodzajach instalacji:

Nr typu instalacji	RVD120	RVD140	Instalacja c.w.u.
1	•	•	–
2	•	•	Zasobnik podłączony do wspólnego wymiennika ciepła
3	•	•	Zasobnik podłączony do wspólnego wymiennika ciepła
4		•	Układ przepływowy podłączony do równoległego wymiennika ciepła
5		•	Układ przepływowy podłączony do równoległego wymiennika ciepła
6		•	Zasobnik przepływowy podłączony do równoległego wymiennika ciepła
7		•	Zasobnik przepływowy podłączony do wspólnego wymiennika ciepła
8		•	Zasobnik podłączony do wspólnego wymiennika ciepła

Mierzone wartości

Pomiar temperatury c.w.u. jest realizowany przez czujniki LG-Ni 1000 podłączone do zacisków B3, B32 and B71.

Funkcje c.w.u. dla wszystkich typów instalacji

- Nastawy: wartość zadana nominalna i obniżona, maksymalna wartość zadana, przekroczenie wartości zadanej i histereza przełączania
- Ochrona przed zamarzaniem c.w.u.: utrzymywana jest minimalna temperatura 5 °C
- Wyłączenie c.w.u.: przygotowanie c.w.u. można wyłączyć ręcznie
- Ograniczenie maksymalnej temperatury powrotu po stronie pierwotnej: ustawiana jest wartość ograniczenia niezależna od sterowania obiegiem grzewczym

Funkcje c.w.u. dla danego typu instalacji

- **Uruchomienie:**
W instalacjach typu 2...8 można wybrać uruchamianie ładowania c.w.u.:
 - Zgodnie z własnym programem czasowym c.w.u.
 - Podczas okresów ogrzewania ustawionych w programie obiegu grzewczego regulatora; pierwsze uruchomienie przygotowania c.w.u. w danym dniu może się odbywać z wyprzedzeniem lub bez
 - Zawsze (24 godziny na dobę)
- **Priorytet:** można wybrać działanie obiegu grzewczego podczas ładowania c.w.u.:
 - **Bezwzględny:** pompa obiegu grzewczego jest wyłączona (w instalacji typu 8: zawór mieszający zamknięty, pompa obiegu grzewczego pozostaje włączona)
 - **Adaptacyjny:** pompa obiegu grzewczego pozostaje włączona tak długo, jak długo dostępna jest wystarczająca ilość ciepła (w instalacji typu 8: zawór mieszający zdławiony). Utrzymywana jest wartość zadana c.w.u. lub maksymalna wartość zadana
 - **Równoległy:** bez priorytetu; obieg grzewczy pozostaje załączony. Utrzymywana jest wartość zadana c.w.u. lub maksymalna wartość zadana
- **Ochrona przed wychłodzeniem przyłącza sieci przy braku obciążenia (poboru c.w.u.):** w układach przepływowych, strona pierwotna wymiennika ciepła jest okresowo podgrzewana
- **Detektor przepływu:** do zwiększania jakości regulacji wymiennika ciepła, z ustawianą granicą obciążenia, funkcją dostosowywania do pory roku, z zabezpieczeniem przed manipulacją (zapobiega zbyt częstemu reagowaniu układu regulacji)
- **Ładowanie wymuszone:** ładowanie c.w.u. odbywa się codziennie przy pierwszym uruchomieniu c.w.u. (lub o północy w programie 24-godzinowym). Odbywa się to także wtedy, gdy wartość rzeczywista mieści się w zakresie histerezy przełączania
- **Ładowanie ręczne:**
 - Niezależnie od programu czasowego i warunków atmosferycznych
 - Podczas okresów czuwania
- **Przygotowanie c.w.u. z wykorzystaniem zanurzeniowej grzałki elektrycznej lub kolektora słonecznego:**
W instalacjach z zasobnikiem c.w.u., jeden z przekaźników wielofunkcyjnych regulatora RVD140 można sparametryzować do realizacji przygotowania c.w.u. z wykorzystaniem zanurzeniowej grzałki elektrycznej lub kolektora słonecznego

Funkcje dodatkowe

Zdalne sterowanie za pomocą zadajników pomieszczeniowych

- **Zadajnik pomieszczeniowy QAW50:** przełączanie trybu pracy, ustawianie wartości zadanej temperatury w pomieszczeniu i korekta temperatury w pomieszczeniu
- **Zadajnik pomieszczeniowy QAW70:** zmiana wartości zadanych regulatora i programu ogrzewania, wprowadzanie okresów wakacyjnych

Przywrócenie nastaw fabrycznych

Można przywrócić wszystkie nastawy do ich ustawień fabrycznych.

Sterowanie ręczne

Tryb manualny umożliwia ręczne sterowanie ogrzewaniem. W takim przypadku przygotowanie c.w.u. będzie wyłączone, a przekaźniki ustawione w następujący sposób:

- **Siłownik zaworu na powrocie po stronie pierwotnej:** bez zasilania, ale może być sterowany z regulatora
- **Pozostałe siłowniki:** całkowicie zamknięte, bez zasilania
- **Pompa obiegu grzewczego:** uruchomiona
- **Pompa ładująca, pompa kolektora i pompa cyrkulacyjna:** uruchomione
- **Zanurzeniowa grzałka elektryczna:** zwolniona do pracy

Budowa

Regulator

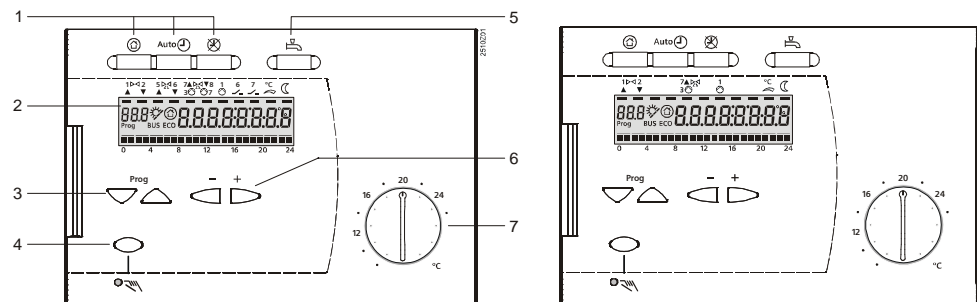
Regulator RVD120 / RVD140 składa się z podstawki i modułu regulatora. W module regulatora znajdują się układy elektroniczne, układ zasilający, przełączniki wyjściowe, a także – z przodu regulatora – podświetlany wyświetlacz ciekłokrystaliczny LCD oraz wszystkie elementy obsługowe. Regulator mocowany jest do podstawki za pomocą 2 śrub. Podstawka wyposażona jest w zaciski połączeniowe.

Regulator RVD120 posiada 4 przełączniki, a regulator RVD140 ma ich 9.

Regulator może być montowany na 3 różne sposoby:

- Montaż na ścianie (na ścianie, w szafie sterowniczej, itp.)
- Montaż na szynie montażowej
- Montaż wpuszczany (na drzwiach szafy, na pulpicie sterowniczym, itp.)

Wyświetlacz i elementy obsługowe



Widok przedniego panelu RVD140

Widok przedniego panelu RVD120

- 1 Przyciski wyboru trybu pracy
- 2 Wyświetlacz LCD
- 3 Przyciski do wyboru linii obsługowych
- 4 Przycisk do włączania/wyłączania sterowania ręcznego
- 5 Przycisk do włączania/wyłączania przygotowania c.w.u.
- 6 Przyciski do zmiany wartości
- 7 Pokrętko do ustawiania wartości zadanej temperatury w pomieszczeniu

Obsługa

Analogowe elementy obsługowe

- Przyciski wyboru wymaganego trybu pracy i do załączania / wyłączania c.w.u.
- Pokrętko nastawcze do ustawiania wartości zadanej temperatury w pomieszczeniu w trybie ciągłym
- Przycisk sterowania ręcznego

Wprowadzanie lub zmiana nastaw wszystkich pozostałych parametrów, aktywowanie opcjonalnych funkcji i odczyt rzeczywistych wartości dokonywane są w odpowiednich liniach obsługowych. Każdy parameter, wartość rzeczywista i każda funkcja są wybierane jako linie obsługowe z przyporządkowanym numerem. Do wyboru linii wykorzystywana jest jedna para przycisków, a do zmiany wartości parametrów druga para. Przyciski umieszczone są pod odchylaną pokrywą. Instrukcja obsługi jest umieszczona wewnątrz pokrywy.

Uwagi

Projektowanie

- Przewody obwodów pomiarowych przenoszą niskie napięcia
- Przewody prowadzące do siłowników i pomp przenoszą napięcia 24...230 V AC
- Należy przestrzegać lokalnych przepisów dotyczących instalacji elektrycznych
- Przewody do czujników nie mogą być prowadzone równoległe z przewodami pod napięciem sieciowym zasilającymi siłowniki, pompy itp. (II klasa bezpieczeństwa wg EN 60730)
- W instalacjach wykorzystujących czujnik pomieszczeniowy, pomieszczenie referencyjne nie może być wyposażone w termostaticzne zawory grzejnikowe. Zawory ręczne muszą być wyposażone w położeniu całkowicie otwartym
- W przypadku korzystania z funkcji uzupełniania zładu, należy przestrzegać lokalnych przepisów i wymagań dostawcy ciepła

Montaż

- Właściwymi miejscami montażu są węzły kompaktowe, szafy sterownicze, pulpity sterownicze lub pomieszczenia techniczne. Niedopuszczalny jest montaż w miejscach mokrych lub wilgotnych
- Metody montażu: na ścianie, szynie montażowej lub montaż wpuszczany
- Należy zapewnić nadmiar przewodów w celu uniknięcia ich naprężania
- Należy stosować przepusty kablowe wykonane z tworzywa sztucznego
- Wszystkie zaciski do niskich napięć (czujniki i magistrala zadajników pomieszczeniowych) znajdują się na górze. Zaciski napięć zasilających (siłowniki i pompy) znajdują się na dole

Uruchomienie

- Należy wybrać typ instalacji
- Można zablokować ustawienia parametrów instalacji ciepłowniczej
- Regulator dostarczany jest z instrukcją montażu i uruchomienia

Utylizacja



Urządzenie jest traktowane jako odpad elektroniczny w rozumieniu europejskiej dyrektywy, dlatego nie może podlegać utylizacji w sposób stosowany w przypadku odpadów komunalnych.

- Utylizacja należy przeprowadzać przez odpowiedni do tego celu sposób.
- Przy utylizacji, należy stosować się do obowiązujących praw i regulacji.

Gwarancja

Jeśli regulatory RVD120 / RVD140 stosowane są z urządzeniami innych producentów niewymienionymi w dokumentacji, za prawidłową pracę odpowiada użytkownik. W takim przypadku firma Siemens nie ponosi żadnej odpowiedzialności za serwisowanie i zobowiązania gwarancyjne.

Dane techniczne

Zasilanie	Napięcie zasilania	230 V AC (+10 / -15 %)
	Częstotliwość	50 Hz
	Pobór mocy (bez obciążenia zewnętrznego)	RVD120: max. 5.5 VA RVD140: max. 6.5 VA
	Zabezpieczenie linii zasilającej	Zwłoczne topikowe max. 10 A lub Wyłącznik nadprądowy maks. 13 A Charakterystyka B, C, D według normy EN 60898
<hr/>		
Wejścia		
Wejścia czujników (B...)	Elementy pomiarowe	Patrz punkt „Mierzone wartości”
<hr/>		
Wejście binarne (H5)	Napięcie przy rozwartym styku	12 V DC
	Prąd przy zwartym styku	3 mA DC
	Rezystancja styku	$R \leq 80 \Omega$
<hr/>		
Wejścia analogowe (U...)	Zakres roboczy	0...10 V DC
	Rezystancja styku	$R > 100 \text{ k}\Omega$
<hr/>		
Wyjścia przekaźnikowe	Przełączane napięcie znamionowe	24...230 V AC
	Prąd znamionowy Y1, Y2, Q1, K6, K7	0,02...1(1) A AC
	Prąd znamionowy Y5, Y6, Q3/Y7, Q7/Y8	0,02...2(2) A AC
	Prąd załączenia	maks. 10 A maks. 1 s
	Maksymalna obciążalność przy sterowaniu zaworem mieszającym	15 VA
	Zabezpieczenie linii zasilającej	Patrz sekcja „Zasilanie”

Interfejsy

Modbus RTU	System podstawowy	RS485 (EIA-485). Szczegóły w specyfikacji magistrali Modbus
	Połączenie Terminator magistrali (nie dostarczany z regulatorem)	2-przewodowe, pary skręcone, ekranowane Rezystor terminujący 150 Ω (0.5 W) dla pierwszego i ostatniego urządzenia na magistrali

PPS	Połączenie (zadajnik lub czujnik pomieszczeniowy)	2-przewodowe, zamienne
-----	--	------------------------

Dopuszczalne długości przewodów

Dla wszystkich czujników		
Przewód miedziany, Ø0,6 mm		20 m
Przewód miedziany, 1,0 mm ²		80 m
Przewód miedziany, 1,5 mm ²		120 m
Dla urządzeń pomieszczeniowych (PPS)		
Przewód miedziany, 0,25 mm ²		25 m
Przewód miedziany, od 0,5 mm ²		50 m
Dla magistrali Modbus		
Przewód miedziany, od 0,25 mm ²		1000 m

Zaciski przyłączeniowe	Zaciski śrubowe	Do przewodów o przekroju do 2,5 mm ²
------------------------	-----------------	---

Podtrzymanie	Podtrzymanie zegara regulatora	12 h
--------------	--------------------------------	------

Standardy, dyrektywy i aprobaty	Standard produktu	EN 60730-1	Automatyczne elektroniczne urządzenia sterujące domowego użytku i podobnych
	Kompatybilność elektromagnetyczna (Aplikacje)		Do stosowania w pomieszczeniach mieszkalnych, biznesowych, handlowych oraz przemyśle lekkiego
	Deklaracja zgodności EU (CE)		CE1T2510xx *)
	Zgodność RCM (EMC)		CE1T2513en_C1 *)
	Zgodność EAC		Zgodność euroazjatycka

Zgodność środowiskowa	Deklaracja o zgodności środowiskowe (zawiera dane dotyczące zgodności RoHS, składu materiałów, opakowań, korzyści dla środowiska, utylizacji)	CE1E2510 *)
-----------------------	---	-------------

Dyrektywy dotyczące ekoprojektu i etykiet energetycznych	Klasa	Przyrost efektywności
Aplikacja z czujnikiem temperatury w pomieszczeniu, zewnętrznym czujnikiem temperatury i sterowaniem nastawnym	VI	4,0%

*) Dokumenty można ściągnąć ze strony <http://siemens.com/bt/download>.

Klasyfikacja wg EN 60730	Klasa oprogramowania	A
	Tryb pracy	typ 1B (regulatory automatyczne)

Bezpieczeństwo	Klasa bezpieczeństwa	II wg EN 60730 (prawidłowo zamontowany)
	Stopień ochrony	IP 40 wg EN 60529 (prawidłowo zamontowany)
	Stopień zanieczyszczenia	2 wg EN 60730

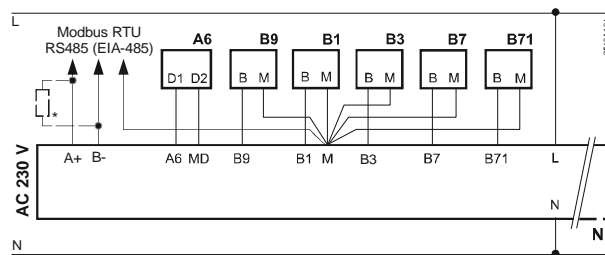
Wymiary	Patrz "Wymiary"
---------	-----------------

Waga	Urządzenie (netto)	RVD120: 0,74 kg		
		RVD140: 0,84 kg		
Kolory	Moduł regulatora	jasnoszary RAL 7035		
	Podstawka	niebieski RAL 5014		
Warunki środowiskowe		<i>Praca</i>	<i>Transport</i>	<i>Składowanie</i>
		EN 60721-3-3	EN 60721-3-2	EN 60721-3-1
	Warunki klimatyczne	klasa 3K5	klasa 2K3	klasa 1K3
	Temperatura	0...+50 °C	-25...+70 °C	-20...+65 °C
	Wilgotność	<95 % r.F. (bez kondensacji)	<95 % r.F.	<95 % r.F. (bez kondensacji)
	Mechanical conditions	klasa s 3M2	klasa 2M2	klasa 1M2
	Użytkowanie nad poziomem morza	maks. 3000 m nad poziomem morza		

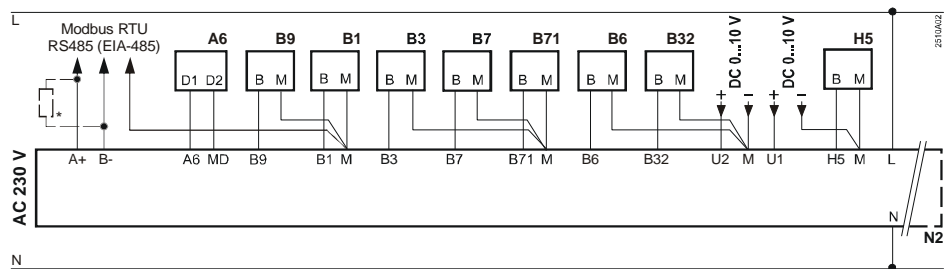
Schematy połączeń

Strona napięcia niskiego

RVD120



RVD140



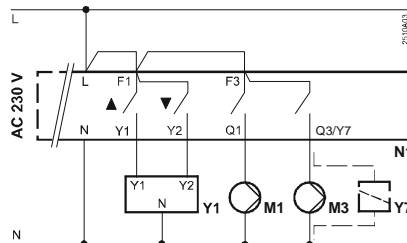
* Rezystor terminujący 150 Ω (0,5 W) dla pierwszego i ostatniego urządzenia podłączonego do magistrali. Szczegóły – patrz specyfikacja Modbus

Strona napięcia sieciowego

RVD120

(Instalacje typu 1, 2, 3)

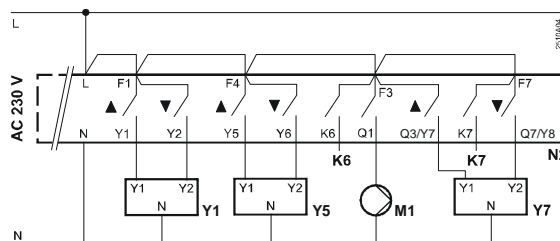
1 siłownik i 2 pompy lub
1 siłownik, 1 pompa i 1 zawór
przełączający



RVD140

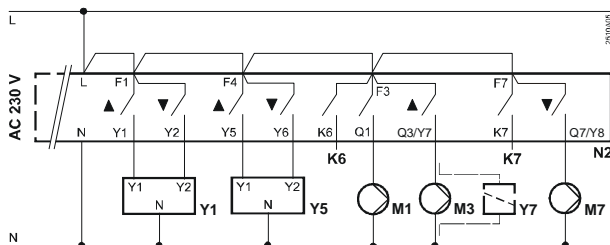
(Instalacja typu 5)

3 siłowniki i 1 pompa



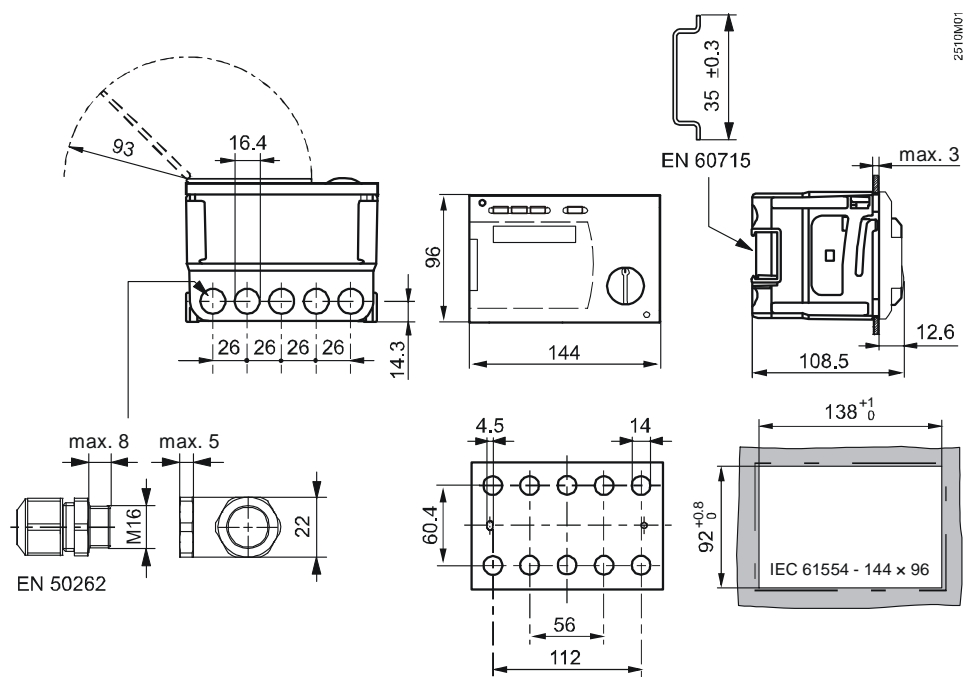
RVD140
(Instalacje typu 1, 2, 3,
4, 6, 7, 8)

2 siłowniki i 3 pompy lub
2 siłowniki, 2 pompy i 1 zawór przełączający



A6	Zadajnik / Czujnik pomieszczeniowy	M1	Pompa obiegu grzewczego
B1	Czujnik temperatury zasilania	M3	Pompa ładująca c.w.u.
B3	Czujnik temperatury c.w.u. / 1 czujnik temperatury zasobnika	M7	Pompa cyrkulacyjna
B32	2 czujnik temperatury zasobnika	Modbus RTU	Magistrala danych
B6	Czujnik temperatury kolektora słonecznego	N1	Regulator RVD120
B7	Czujnik temperatury powrotu po stronie pierwotnej	N2	Regulator RVD140
B71	Czujnik uniwersalny	U1	Czujnik ciśnienia obiegu wtórnego
B9	Czujnik temperatury zewnętrznej	U2	Czujnik ciśnienia obiegu pierwotnego
H5	Detektor przepływu	Y1	Siłownik zaworu przelotowego na powrocie po stronie pierwotnej
K6 i K7	Wyjście wielofunkcyjne do funkcji uzupełniania zładu / zanurzeniowej grzałki elektrycznej / pompy kolektora	Y5	Siłownik zaworu przelotowego / zaworu mieszającego
		Y7	Siłownik zaworu przełączającego / zaworu mieszającego

Wymiary



Wymiary w mm

Opublikowano przez:
Siemens Switzerland Ltd.
Building Technologies Division
International Headquarters
Theilerstrasse 1a
6300 Zug
Switzerland
Tel. +41 58-724 24 24
www.siemens.com/buildingtechnologies

© Siemens Switzerland Ltd 2009
Dostępność i specyfikacja techniczna mogą ulec zmianie.