

Karta katalogowa

Napęd termiczny TWA

Opis



Napędy termiczne TWA przeznaczone są do współpracy z regulatorami pracującymi w trybie włącz/wyłącz.

Napędy TWA wyposażone są we wskaźnik położenia zaworu.

Napędy TWA współpracują z zaworami: VMT, RA oraz RAV firmy Danfoss. Inna wersja napędu TWA posiadająca połączenie M30x1,5 współpracuje z zaworami takich firm jak Heimeier, MNG, Oventrop. Napędy TWA występują w dwóch wersjach: zasilane napięciem 24 V AC/DC lub 230 V AC. Obie wersje napędu mogą być normalnie zamknięte (NC) lub normalnie otwarte (NO) (pozycja zaworu przy braku zasilania napędu).

Inny napęd TWA (24 V) współpracujący z zaworem RA, występuje w wersji NC/S, czyli posiada wyłącznik krańcowy.

Zamawianie

Napęd	Typ połączenia napędu z zaworem	Napięcie zasilania	Położenie zaworu (bez podania napięcia)	Nr katalogowy
TWA-A	RA	230 V AC	NC/S*	088H3106
TWA-A	RA	24 V AC/DC	NC	088H3110
TWA-A	RA	24 V AC/DC	NO	088H3111
TWA-A	RA	230 V AC	NC	088H3112
TWA-A	RA	230 V AC	NO	088H3113
TWA-A	RA	24 V AC/DC	NC/S*	088H3114
TWA-V	RAV/VMT	24 V AC/DC	NC	088H3120
TWA-V	RAV/VMT	24 V AC/DC	NO	088H3121
TWA-V	RAV/VMT	230 V AC	NC	088H3122
TWA-V	RAV/VMT	230 V AC	NO	088H3123
TWA-L	RAVL	24 V AC/DC	NC	088H3130
TWA-L	RAVL	24 V AC/DC	NO	088H3131
TWA-L	RAVL	230 V AC	NC	088H3132
TWA-L	RAVL	230 V AC	NO	088H3133
TWA-K	M30x1,5**	230 V AC	NC/S*	088H3105
TWA-K	M30x1,5**	24 V AC/DC	NC	088H3140
TWA-K	M30x1,5**	24 V AC/DC	NO	088H3141
TWA-K	M30x1,5**	230 V AC	NC	088H3142
TWA-K	M30x1,5**	230 V AC	NO	088H3143
TWA-D	RTD	24 V AC/DC	NC	088H3150
TWA-D	RTD	24 V AC/DC	NO	088H3151
TWA-D	RTD	230 V AC	NC	088H3152
TWA-D	RTD	230 V AC	NO	088H3153

* Z wyłącznikiem krańcowym

** Napęd współpracuje z zaworami Heimeier, MNG, Oventrop (M30x1,5)

Dane techniczne

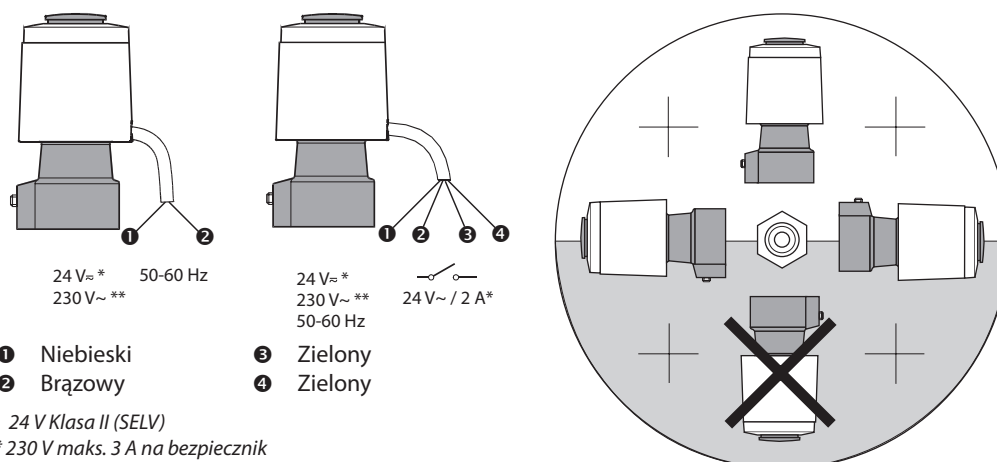
Napięcie zasilania	24 V (Klasa II (SELV)) i 230 V (3 A na bezpiecznik)
Maks. prąd rozruchowy	24 V: 350 mA, 230 V: 250 mA
Częstotliwość	50-60 Hz
Średni pobór mocy	2 W
Czas przejścia	~3 min.
Temperatura otoczenia	0 °C do +60 °C
Stopień ochrony	IP 41
Długość kabla	950 mm

Rodzaje połączeń napędów termicznych Danfoss z zaworami(V) lub rozdzielaczami (M)

Zawór / wkładka zaworowa	RA-N (V)	RTD-N (V)	RA-C (V)	RA-FN (V)	RA-G (V)	RTD-G (V)	RAV-/8 (V)	VMT-8 (V)	RAVL-6 (V)	FHD (M)
k_{vs} (m ³ /H)	0,65-1,40	0,65-1,40	1,20-3,30	0,65-1,40	2,06-4,75	2,00-4,40	1,20-3,10	1,50-3,10	0,20-1,50	0,10-1,10
Max. Δp (Bar)	0,6	0,6	0,6	0,6	0,2*	0,2*	0,8	0,8	0,6	0,6
Napęd**	TWA-A	TWA-D	TWA-A	TWA-A	TWA-A	TWA-D	TWA-V	TWA-V	TWA-L	TWA-A

* Zawór RA-G / RTD-G 25 ma max. $\Delta p = 0,16$ bara. W celu uzyskania dalszych informacji należy zapoznać się z kartami katalogowymi zaworów / rozdzielaczy.

** Wybór wersji 24 V lub 230 V a także NC i NO zależy od rodzaju aplikacji, sposobu regulacji i połączenia regulatora z napędem.

Podłączenia elektryczne i montaż


Uwaga! Wszystkie wersje NC są wyposażone w czerwone zabezpieczenie montażowe na wskaźniku położenia, aby ułatwić montaż na zaworze. Po zamontowaniu zabezpieczenie musi zostać usunięta dla prawidłowego działania.

Wymiary

TWA-A / RA zawory

DN	D		Typ zaworu	H [mm]	L [mm]
	ISO 7/1				
10	Rp 3/8	R 3/8	RA-N, RA-FN	92	75
15	Rp 1/2	R 1/2	RA-N, RA-FN	92	82
20	Rp 3/4	R 3/4	RA-N, RA-FN	97	98
25	Rp 1	R 1	RA-N, RA-FN	97	125
15	Rp 1/2	R 1/2	RA-G	95	96
20	Rp 3/4	R 3/4	RA-G	95	107
25	Rp 1	R 1	RA-G	99	125

TWA-V / RAV zawory

DN	D		RAV	H [mm]	L [mm]
	ISO 7/1				
15	Rp 1/2	R 1/2	15/8	74	95
20	Rp 3/4	R 3/4	20/8	74	106
25	Rp 1	R 1	25/8	87	125

TWA-L / RAVL zawory

DN	D		RAVL	H [mm]	L [mm]
	ISO 7/1				
10	Rp 3/8	R 3/8	10	75	85
15	Rp 1/2	R 1/2	15	75	95
20	Rp 3/4	R 3/4	20	75	106

TWA-V / VMT

DN	a	b	VMT	H [mm]	L [mm]
20	Ø18, Ø22	G1 A	20/8	74	101
25	Ø28	G1 1/4 A	25/8	87	120

Wymiary

TWA-D / RTD zawory

DN	ISO 7/1		Typ zaworu	H [mm]	L [mm]
	D	d ₂			
10	Rp 3/8	R 3/8	RTD-N	83.2	75
15	Rp 1/2	R 1/2	RTD-N	83.2	82
20	Rp 3/4	R 3/4	RTD-N	88.2	98
25	Rp 1	R 1	RTD-N	88.2	125
15	Rp 1/2	R 1/2	RTD-G	86.2	96
20	Rp 3/4	R 3/4	RTD-G	86.2	107
25	Rp 1	R 1	RTD-G	90.2	125

TWA-K



Danfoss Poland Sp. z o.o.

z siedzibą w Grodzisku Mazowieckim 05-825 przy ul. Chrzanowskiej 5, zarejestrowana w Sądzie Rejonowym dla m. st. Warszawa w Warszawie, XIV Wydział Gospodarczy Krajowego Rejestru Sądowego, KRS: 0000018540, NIP: 586-000-58-44, REGON: 190209149, Kapitał Zakładowy 31 922 100 zł Heating Segment • heating.danfoss.pl • +48 22 104 00 00 • E-mail: bok@danfoss.com

Danfoss nie ponosi odpowiedzialności za możliwe błędy drukarskie w katalogach, broszurach i innych materiałach drukowanych. Dane techniczne zawarte w broszurze mogą ulec zmianie bez wcześniejszego uprzedzenia, jako efekt stałych ulepszeń i modyfikacji naszych urządzeń. Wszystkie znaki towarowe w tym materiale są własnością odpowiednich spółek. Danfoss, logotyp Danfoss są znakami towarowymi Danfoss A/S. Wszystkie prawa zastrzeżone.