

Zastosowanie



Termostaty grzejnikowe Danfoss obejmują szeroki asortyment głowic dla wszystkich rodzajów wodnych instalacji centralnego ogrzewania.

Głowica termostaticzna PANDA RAS-CK jest samoczynnym regulatorem proporcjonalnym o

wąskim zakresie X_p , przeznaczonym do stosowania w instalacjach centralnego ogrzewania.

Głowica termostaticzna PANDA RAS-CK jest specjalnie zaprojektowana do zaworów termostaticznych i wkładek z połączeniem M30x1.5. Głowica PANDA RAS-CK może być bezpośrednio montowana do grzejników z wkładkami zaworowymi Heimeier lub MNG. Producentami takich grzejników są m.in. firmy Purmo, Radson, Stelrad, Rettig, Kermi, Korado, Diatherm, Immergas.

Głowica RAS-CK posiada bezpiecznik mrozu.

Głowice termostaticzne PANDA RAS-CK spełniają wymagania normy europejskiej EN 215 i polskiej PN-EN 215:2005 w zakresie wytrzymałości mechanicznej. Głowice wyposażone są w bolce ograniczające dolny i górny zakres regulacji temperatury.

Zamawianie i dane techniczne

Typ	Czujnik	Kolor	Model	Zakres temperatury ¹⁾	Nr katalogowy
PANDA RAS-CK 5025	Wbudowany	Biały/czarny	Połączenie M30x1.5, ograniczanie zakresu regulacji	8 - 28 °C	013G5025

¹⁾ Temperatura podana jest dla $X_p=2K$ co oznacza, że przy temperaturze wyższej o 2 °C od temperatury ustawionej na skali, zawór jest całkowicie zamknięty.

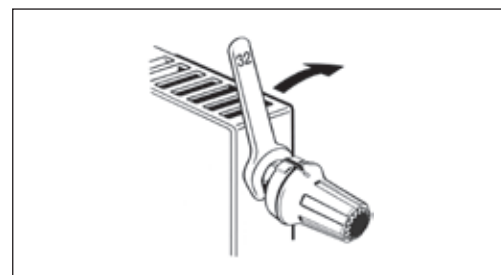
Akcesoria

Opis	Nr katalogowy
Pierścienie zabezpieczające przed kradzieżą, kolor biały	013G5389

Montaż

Głowica PANDA RAS-CK posiada nakrętkę z gwintem M30x1.5.

Podczas montażu głowica powinna być ustawiona w pozycji "5" i nakrętka dokręcana kluczem płaskim M32.





Zabezpieczenie przed kradzieżą

Dwa plastikowe półpierścienie zatraskiwane są wokół nakrętki łączącej głowicę termostaticzną z zaworem lub wkładką zaworową w grzejniku. Pierścień może być obracany luźno wokół nakrętki uniemożliwiając jej odkręcenie.




Nastawianie temperatury





$X_p = 0 \text{ K}$



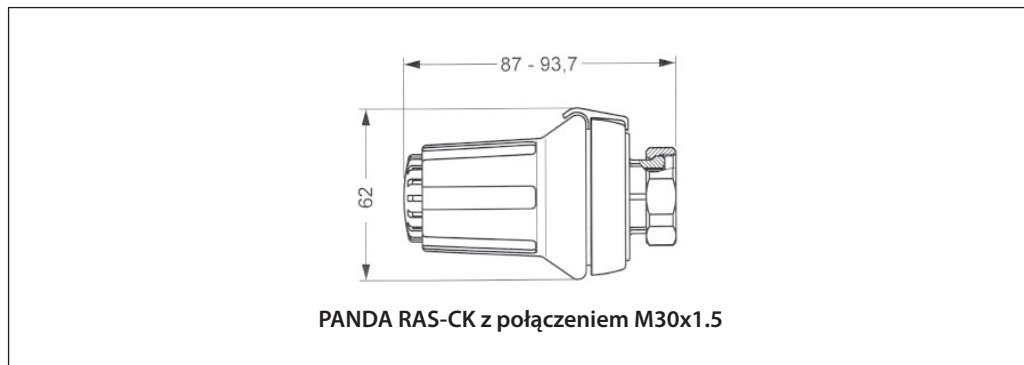
$X_p = 2 \text{ K}$

*** = Ustawienie zabezpieczające przed zamarzaniem**

10	14	18	22	26	30 °C
*	1	2	3	4	5
8	12	16	20	24	28 °C

Pożądaną wartość temperatury w pomieszczeniu ustawia się obracając pokrętką regulacyjną. Skale temperatur ilustrują zależność pomiędzy wartościami na skali, a temperaturą pomieszczenia. Podane wartości temperatur mają charakter wyłącznie orientacyjny, gdyż na uzyskaną temperaturę pomieszczenia wpływają warunki montażu zaworu termostatycznego.

Skale temperatur ustalone są zgodnie z normami europejskimi dla $X_p=2\text{K}$. Oznacza to, że termostaty grzejnikowe zamykają się całkowicie przy temperaturze czujnika wyższej o 2 °C od temperatury podanej na dolnej skali.

Wymiary [mm]

Danfoss Poland Sp. z o.o

ul. Chrzanowska 5
 05-825 Grodzisk Mazowiecki
 Telefon: (22) 755 07 00
 Telefax: (22) 755 07 01
 e-mail: info@danfoss.pl
www.ogrzewanie.danfoss.pl

Firma Danfoss nie odpowiada za ewentualne błędy w katalogach, broszurach i innych drukowanych materiałach. Firma Danfoss zastrzega sobie prawo do wprowadzania zmian w swoich produktach bez powiadomienia. Dotyczy to również produktów już zamówionych, pod warunkiem, że takie zmiany są niezbędne do uzyskania uzgodnionych parametrów. Wszystkie znaki handlowe podane w niniejszych materiałach są własnością odpowiednich firm. Firma Danfoss i jej logo są znakami handlowymi Danfoss A/S. Wszelkie prawa zastrzeżone.