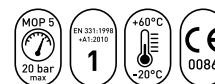
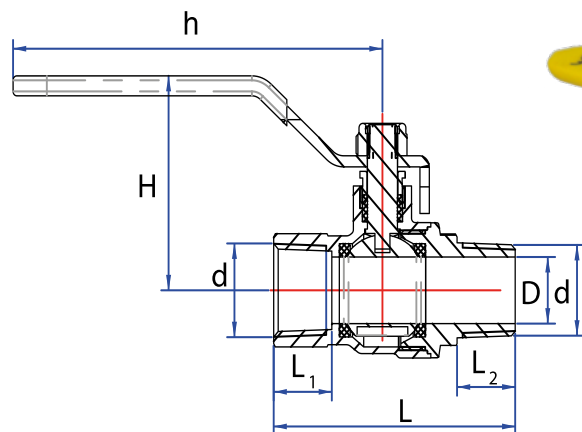


ZAWÓR KULOWY DO GAZU WZ RĄCZKA



Dane techniczne - zawór termostatyczny

Zakres temperaturowy	-20°C - 60°C
Medium:	gaz
Maksymalne ciśnienie pracy	MOP5

Materiały

Korpus	Mosiądz cw617n
Uszczelka kuli	PTFE
Kula, wkrętka, trzpień	Mosiądz cw617n
Uszczelka	NBR
Rączka	stalowa w powłoce PVC

Zawór kulowy do gazu jest pełnoprzeptykowy, i wykonany jest z mosiądzu. Przeznaczony do stosowania w domowych instalacjach gazowych. Charakteryzuje się wysoką jakością wykonania i trwałością. Montaż zaworu jest prosty i nie wymaga specjalistycznego oprzyrządowania.

ZAWÓR KULOWY DO GAZU WZ

Index	D	d (cal)	L (mm)	L ₁ (mm)	L ₂ (mm)	h (mm)	H (mm)
0408.451	15,0	G 1/2"	64,4	15,5	15,5	98,5	48,3
0408.452	19,6	G 3/4"	73,5	17,0	16,0	98,5	51,8
0408.453	24,8	G 1"	83,2	19,5	18,5	115	60,7