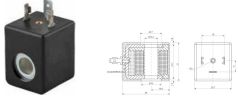


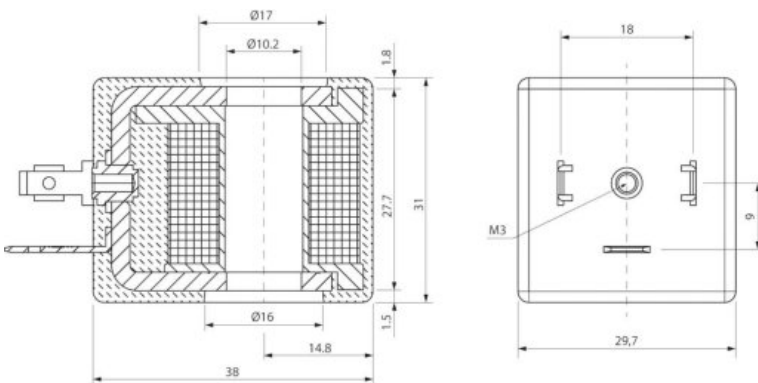
KARTA KATALOGOWA

Cewka do zaworu elektromagnetycznego 24V DC, 10 mm, 8W FLSOL11024C5000



Nr katalogowy	FLSOL11024C5000
Kategoria	Cewki
Stopień ochrony	IP65
Czas ciągłej pracy	100% ED
Tolerancja napięcia	±10%

Dane techniczne



Napięcie	24V DC
Moc	8 W