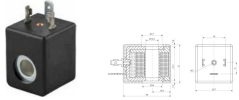


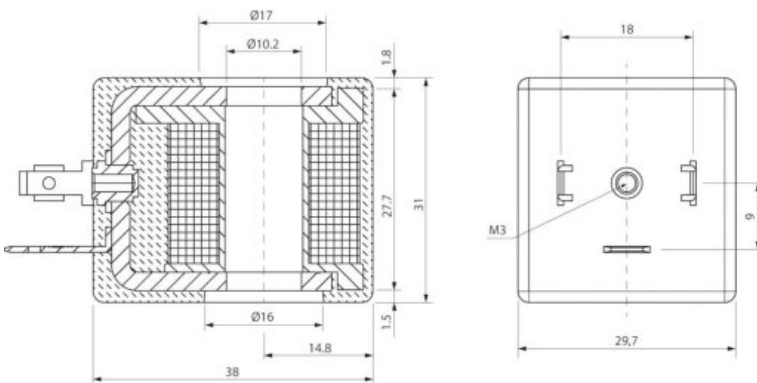
KARTA KATALOGOWA

Cewka do zaworu elektromagnetycznego 24V AC, 10 mm, 11VA FLSOL11024A9000



Nr katalogowy	FLSOL11024A9000
Kategoria	Cewki
Stopień ochrony	IP65
Czas ciągłej pracy	100% ED
Tolerancja napięcia	±10%

Dane techniczne



Napięcie	24V AC
Moc	11 VA