

X-tra™ Collection Zawory do grzejników łazienkowych z głowicą termostatyczną *living design*® RAX



Zastosowanie



Podążając za nowoczesnym wzornictwem grzejników łazienkowych Danfoss wprowadził nową serię termostatów grzejnikowych X-tra™ Collection.

Tradycyjne połączenie zaworu (nakrętka, nypel) zostało zastąpione nowym rozwiązaniem, w którym montaż odbywa się za pomocą śruby imbusowej. Takie rozwiązanie eliminuje możliwość uszkodzenia powierzchni zaworu podczas montażu.

W skład zestawu wchodzi głowica *living design*® RAX umożliwiająca regulację temperatury w pomieszczeniu. Zestawy X-tra Collection przeznaczone są do grzejników dekoracyjnych i drabinkowych grzejników łazienkowych. Montowane są pod grzejnikiem, z głowicą równoległą do ściany oraz wewnątrz obrysu grzejnika.

Dostępne są zawory chromowane, w kolorze stali satynowanej oraz białym.



Zamawianie - Zestawy

Typ	Opis	Chrom	Biel RAL 9016	Stal nierdzewna INOX
	Zestaw w skład którego wchodzi: głowica <i>living design</i> ® RAX - montowana z prawej strony, zawór termostatyczny i odcinający	013G4003	013G4007	013G4009
	Zestaw w skład którego wchodzi: głowica <i>living design</i> ® RAX - montowana z lewej strony, zawór termostatyczny i odcinający	013G4004	013G4008	013G4010

Zamawianie - Zawory

Typ	Opis	Chrom	Biel RAL 9016	Stal nierdzewna INOX
	RA-URX Termostatyczny zawór kątowy, wersja prawa	013G4030	013G4050	013G4060
	RA-URX Termostatyczny zawór kątowy, wersja lewa	013G4031	013G4051	013G4061
	RLV-X Zawór powrotny, wersja prawa	013G4032	013G4052	013G4062
	RLV-X Zawór powrotny, wersja lewa	013G4033	013G4053	013G4063

Zamawianie - Głowice

Typ	Opis	Chrom	Biel RAL 9016	Stal nierdzewna INOX
	Głowica termostatyczna <i>living design</i> ® RAX	013G6170	013G6070	013G6171

Dane techniczne

Typ	Wersja	Przyłącze		Nastawa wstępna. Wartość k_v [m ³ /h] ¹⁾								k_{vs}
		Grzejnik	Instalacja	1	2	3	4	5	6	7	N	N
RA-URX	Kątowy zawór termostatyczny, wersja lewa	G 1/2 A	G 1/2	0.03	0.06	0.13	0.17	0.23	0.27	0.29	0.34	0.44
	Kątowy zawór termostatyczny, wersja prawa											

Typ	Wersja	Przyłącze		Wartość k_v [m ³ /h] przy danej liczbie obrotów						k_{vs}
		Grzejnik	Instalacja	0.25	0.5	0.75	1	1.5	2	
RLV-X	Zawór odcinający, wersja lewa	G 1/2 A	G 1/2	0.18	0.36	0.47	0.52	0.58	0.58	0.60
	Zawór odcinający, wersja prawa									

Maks. ciśnienie robocze: 10 bar.

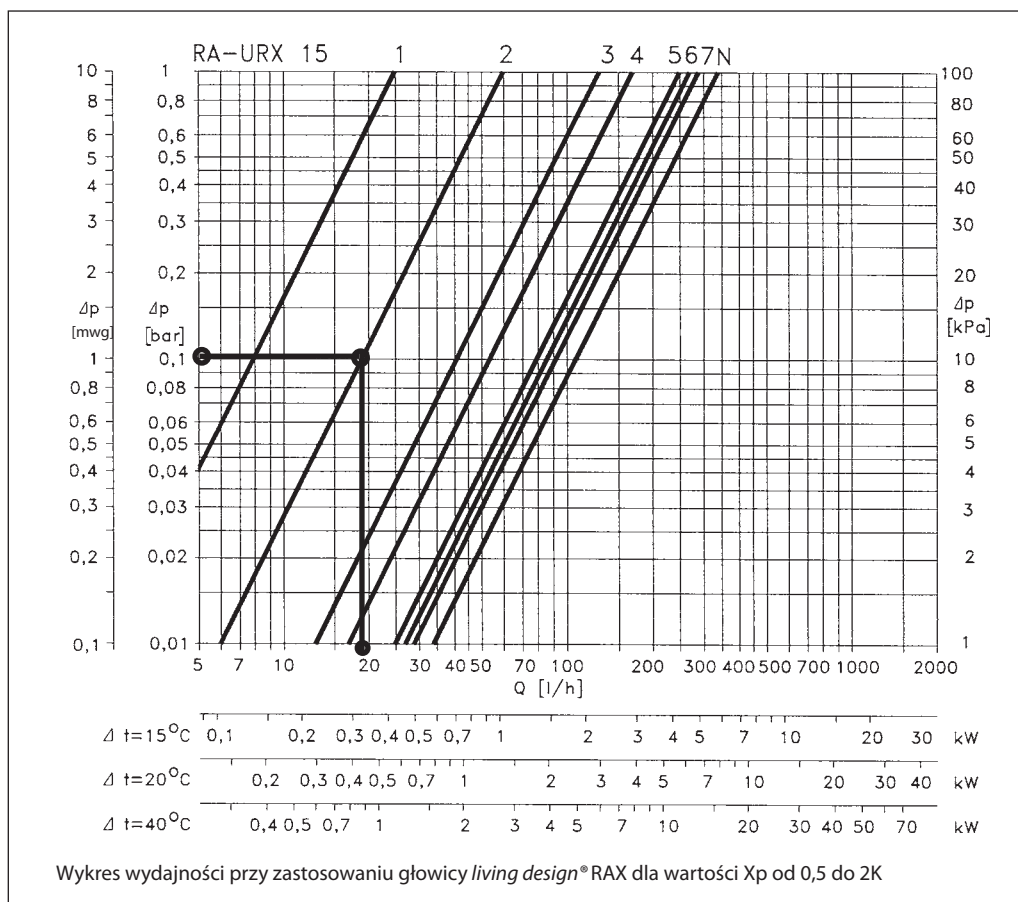
 Maks. ciśnienie różnicowe: 0,6 bar²⁾.

Ciśnienie próbne 16 bar.

Maks. temperatura wody: 120°C.

¹⁾ Wartość k_v określa przepływ wody (Q) w m³/h, przy danym położeniu grzybka oraz spadku ciśnienia (Δp) na zaworze równym 1 bar ($k_v = Q / \sqrt{\Delta p}$). Przy ustawieniu N wartość k_{vs} jest ustalona zgodnie z normą EN-215 dla $X_p = 2K$. Przy niższych wartościach ustawień wstępnych X_p jest zmniejszane, dla nastawy 1 $X_p = 0,5$. Przy ustawieniach wstępnych w zakresie od 1 do N, X_p ma wartość od 0,5 do 2K. $X_p = 2K$ oznacza, że przy temperaturze wyższej o 2K od temperatury ustawionej zawór jest zamknięty. Wartość k_{vs} oznacza przepływ przy maksymalnym wzniosie grzybka, tj. przy całkowicie otwartym zaworze.

²⁾ Maks. ciśnienie różnicowe jest ciśnieniem granicznym, przy którym zawory zapewniają zadowalającą regulację. Tak jak w każdym urządzeniu powodującym spadek ciśnienia w instalacji, przy pewnych wartościach ciśnienia/przepływu może wystąpić hałas. Ciśnienie różnicowe można zmniejszyć stosując zawory podpionowe ASV.

Wykres wydajności

Wymiarowanie

 Zapotrzebowanie ciepła: 0,65 kW.
 Schłodzenie: 30°C. Obliczony strumień wody:

Nastawę wstępną można alternatywnie znaleźć bezpośrednio w tabeli "Zamawianie" i "Dane techniczne".

$$Q = \frac{0,65}{30 \times 1,16} = 0,18 \text{ m}^3/\text{h} = 0,005 \text{ l/s.}$$

Spadek ciśnienia na zaworze:

$$\Delta p = 0,1 \text{ bara} = 10 \text{ kPa.}$$

Nastawa zaworu: "2"

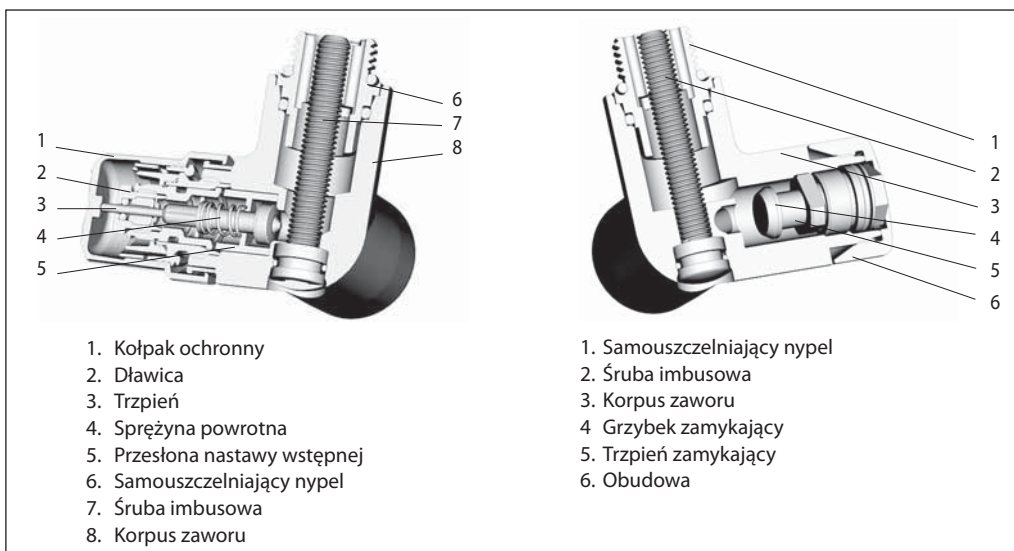
Nastawa wstępna


Zawory Danfoss z nastawą wstępną posiadają pierścień nastawczy ze skalą nastaw od 1 do 7 oraz N.

Nastawę można łatwo ustawić bez użycia narzędzi w następujący sposób:

- Zdjąć kapturek ochronny lub głowicę termostatyczną
- Podnieść i obrócić pierścień nastawczy w kierunku przeciwnym do ruchu wskazówek zegara tak, aby żądana wartość nastawy znalazła się naprzeciw znaku na korpusie zaworu od strony grzejnika
- Zwolnić pierścień nastawczy

Ustawienie wstępne można wybrać z zakresu od 1 do 7, z odstępem, co 0,5. Przy nastawie N przesłona jest całkowicie otwarta (funkcja płukania).

Budowa


1. Kołpak ochronny
2. Dławica
3. Trzpień
4. Sprężyna powrotna
5. Przesłona nastawy wstępnej
6. Samouszczelniający nypel
7. Śruba imbusowa
8. Korpus zaworu

1. Samouszczelniający nypel
2. Śruba imbusowa
3. Korpus zaworu
4. Grzybek zamykający
5. Trzpień zamykający
6. Obudowa

Materiały stykające się z wodą

Przesłona nastawy wstępnej	PPS
Trzpień	Mosiądz odporny na korozję
O-ring	EPDM
Grzybek zaworu	NBR
Trzpień w uszczelce dławicy	Stal chromowana
Korpus zaworu	Ms 58

Zawór posiada samouszczelniający nypel montowany za pomocą śruby imbusowej. Dwa O-ringi, na nypelu i w obudowie zaworu zapewniają właściwe uszczelnienie.

Śruba imbusowa posiada, O-ring, który zapewnia uszczelnienie zaworu.

W przypadku, gdy złącza grzejnika nie są odpowiednie, aby zastosować uszczelnienie typu O-ring może być zastosowane tradycyjne uszczelnienie.

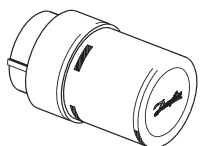
Złączki, części zamienne i akcesoria

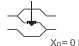
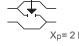
Złączki zaciskowe	Nr katalogowy	Złączki zaciskowe	Nr katalogowy
Stal/miedź 10 mm	013G4110	ALUPEX 14 x 2 mm	013G4174
Stal/miedź 12 mm	013G4112	ALUPEX 16 x 2 mm	013G4176
Stal/miedź 14 mm	013G4114		
Stal/miedź 15 mm	013G4115	PEX 14 x 2 mm	013G4144
Stal/miedź 16 mm	013G4116	PEX 15 x 2,5 mm	013G4147

Części zamienne	Nr katalogowy
Dławiczka do zaworu RA-URX	013G0290

Akcesoria	Nr katalogowy
Kurek spustowy	003L0152
O-ringi do zaworów RA-URX, RLV-X	013G4149

Nastawa temperatury



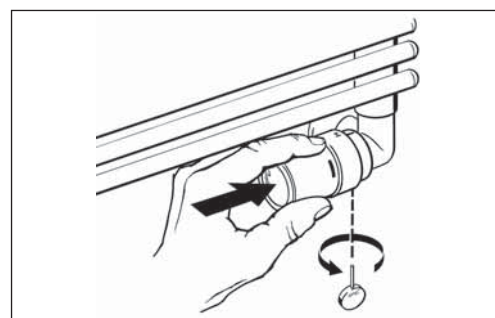
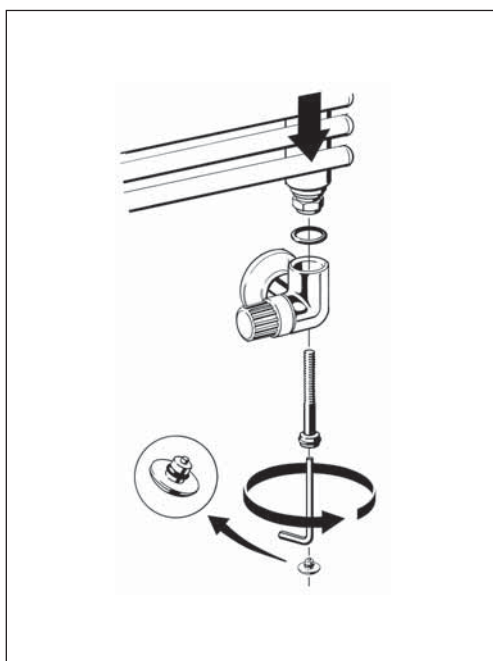
	10	14	18	22	26	30 °C
0	❄	I	II	III	IIII	>I
	8	12	16	20	24	28 °C

living design® RAX -
 Głowica termostatyczna

0 = Całkowite odcięcie zaworu
 ❄ = Nastawa zabezpieczająca przed zamarzaniem

Skale temperatur ustalone są zgodnie z normami europejskimi dla Xp = 2 K. Oznacza to, że termostaty grzejnikowe zamykają się całkowicie przy

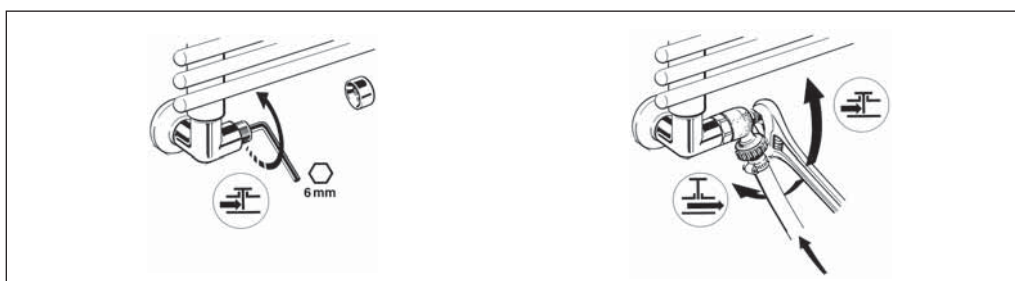
temperaturze czujnika wyższej o 2°C od temperatury podanej na dolnej skali.

Montaż


Samoszczelniający nypel należy wkręcić w grzejnik przy użyciu 17 mm klucza.

Żółty kołpak zaworu termostatycznego może być używany przez krótki czas do otwierania i zamykania zaworu. Zawór odcinający umożliwia odcinanie i odwadnianie grzejnika.

O-ringi są wykonane z EPDM, co oznacza, że nie należy używać mineralnych olejów i smarów.

Zamykanie, napełnianie i odwadnianie grzejnika

Wymiary [mm]
