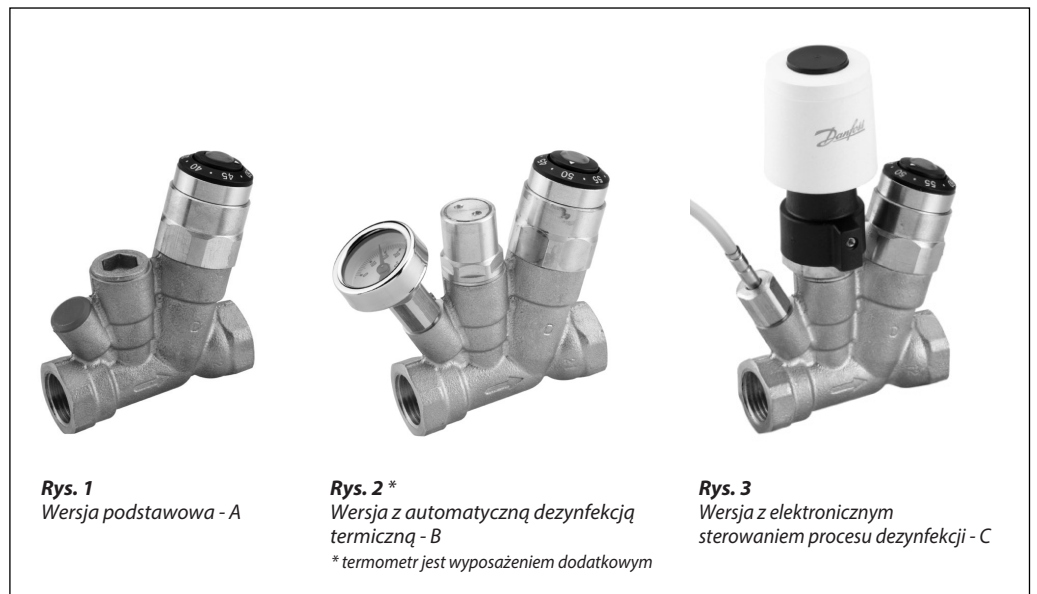


Karta katalogowa

# Wielofunkcyjny termostatyczny zawór cyrkulacyjny MTCV

## Wprowadzenie



MTCV to wielofunkcyjny, termostatyczny zawór cyrkulacyjny przeznaczony do stosowania w instalacjach ciepłej wody użytkowej z cyrkulacją.

Zawór MTCV zapewnia termiczne równoważenie w instalacji cyrkulacyjnej, utrzymując jednakowy poziom temperatury w całym układzie, jednocześnie ograniczając przepływ cyrkulacyjny w rurociągu do minimalnego wymaganego poziomu.

Wychodząc na przeciw coraz większym wymaganiom co do jakości wody pitnej firma Danfoss wprowadziła serię zaworów MTCV wykonanych z materiałów odpornych na korozję oraz nie zawierających ołowiu:

- Korpus zaworu wykonany z brązu Rg5
- Komponenty wykonano z miedzi z zawartością ołowiu
- Grzybek regulacyjny wykonany z tworzywa zaawansowanego technologicznie POM-C.

Ponadto zawór MTCV umożliwia przeprowadzenie dezynfekcji termicznej, może ona być realizowana dwoma metodami:

- za pomocą dezynfekcyjnego modułu termicznego - wersja B (rys. 2).
- za pomocą elektronicznego sterownika współpracującego z siłownikami termicznymi TWA-A oraz czujnikami temperatury PT1000 - wersja C (rys. 3).

## Główne funkcje zaworu MTCV

- Termostaticzna regulacja temperatury wody w instalacji cyrkulacyjnej w zakresie 35–60°C — wersja A.
- Automatyczna dezynfekcja realizowana w temperaturze > 65°C z jednoczesnym zabezpieczeniem instalacji cyrkulacyjnej przed przekroczeniem temperatury 75°C (automatyczne odcięcie cyrkulacji) — wersja B.
- Automatyczna dezynfekcja sterowana elektronicznie z możliwością wyboru temperatury i czasu trwania dezynfekcji — wersja C.
- Możliwość automatycznego płukania systemu poprzez tymczasowe obniżenie nastawy temperatury w celu uzyskania pełnego otwarcia zaworu MTCV i maksymalnego przepływu.
- Możliwy pomiar temperatury (opcjonalnie).
- Możliwość zabezpieczenia nastawy temperatury.
- Stały pomiar i monitorowanie temperatury - wersja C.
- Możliwość odcięcia obiegu w pionie dzięki opcjonalnym złączkom montażowym
- z wbudowanym zaworem kulowym.
- Adaptacja zaworu przez zmianę jego funkcji w warunkach pracy, przy zachowaniu ciśnienia w instalacji.

**Działanie**



Zawór MTCV to termostatyczny zawór proporcjonalny bezpośredniego działania. Termoelement (rys. 6, poz. 4) znajduje się w grzybku zaworu (rys. 6, poz. 3), reagując na zmiany temperatury.

W przypadku wzrostu temperatury wody powyżej wartości zadanej termoelement powiększa swoją objętość, powodując przemieszczenie grzybka zaworu w stronę gniazda zaworu, a w konsekwencji doprowadzając do ograniczenia przepływu wody cyrkulacyjnej.

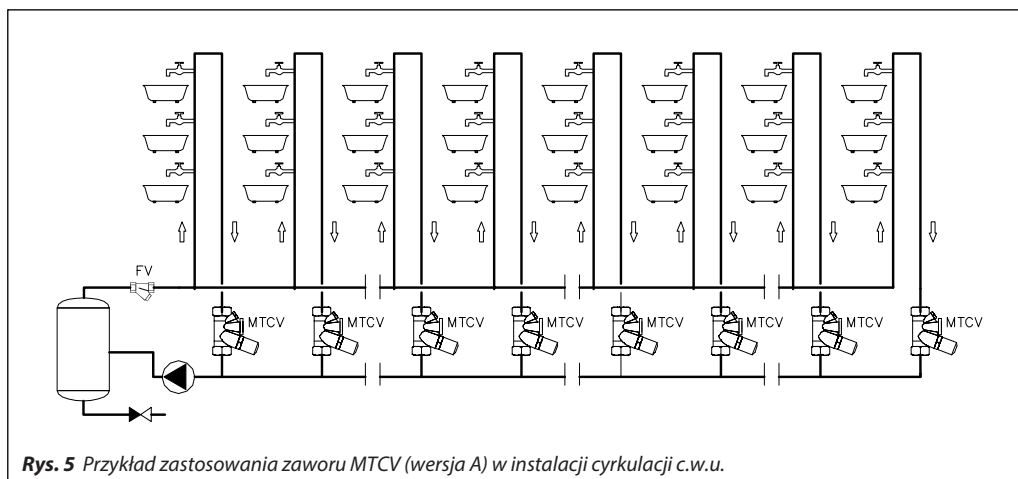
W przypadku spadku temperatury wody poniżej wartości zadanej, termoelement spowoduje otwarcie zaworu, zapewniając wzrost przepływu przez pion cyrkulacyjny. Zawór znajduje się w stanie równowagi, gdy temperatura wody osiąga wartość zadaną na zaworze.

Rysunek 13 przedstawia charakterystykę regulacji zaworu MTCV (wersja A).

Gdy temperatura wody przekroczy wartość zadaną o 5°C, nastąpi odcięcie przepływu przez zawór.

Specjalne uszczelnienie termoelementu zapobiega jego bezpośredniemu kontaktowi z wodą. Zapewnia to większą trwałość elementu termostatycznego oraz precyzyjną regulację.

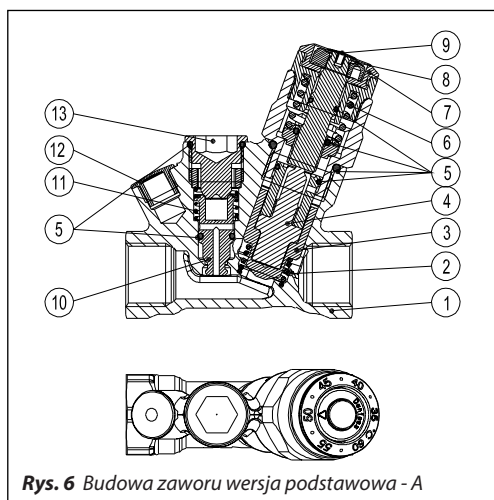
Specjalne uszczelnienie termoelementu zapobiega jego bezpośredniemu kontaktowi z wodą. Zapewnia to większą trwałość elementu termostatycznego oraz precyzyjną regulację.



Rys. 5 Przykład zastosowania zaworu MTCV (wersja A) w instalacji cyrkulacji c.w.u.

**Budowa**

1. Korpus zaworu
2. Sprężyna
3. Grzybek
4. Element termostatyczny
5. Uszczelnienia typu o-ring
6. Sprężyna zabezpieczająca
7. Pierścień nastawczy
8. Pokrętko nastawy temperatury
9. Zaślepka nastawy temperatury
10. Grzybek modułu dezynfekcji
11. Sprężyna zabezpieczająca
12. Zaślepka gniazda pomiaru temperatury
13. Zaślepka gniazda modułu dezynfekcyjnego



Rys. 6 Budowa zaworu wersja podstawowa - A

**Działanie**



**Rys. 7** Wersja zaworu MTCV z automatyczną dezynfekcją termiczną - B  
\* termometr jest wyposażeniem opcjonalnym

Zamontowany moduł dezynfekcyjny powoduje otwarcie obejścia ( $K_v \min = 0,15 \text{ m}^3/\text{h}$ ), który umożliwia przy wzroście temperatury przeprowadzenie dezynfekcji. W standardowej wersji A zawór MTCV obejście pozostaje zawsze zamknięte w celu uniknięcia nagromadzenia się zanieczyszczeń i kamienia. Dzięki temu zawór MTCV można wyposażyć w moduł dezynfekcyjny nawet po dłuższym okresie eksploatacji w wersji A.

Zawór regulacyjny MTCV pracuje w zakresie temperatury 35–60°C. Gdy temperatura ciepłej wody przekroczy 65°C, nastąpi rozpoczęcie procesu dezynfekcji. Oznacza to przerwanie przepływu kierowanego przez główne gniazdo zaworu MTCV i otwarcie obejścia na potrzeby „przepływu dezynfekcyjnego”. W tym momencie za funkcję regulacji odpowiada moduł dezynfekcyjny, który otwiera obejście wraz z przekroczeniem progu temperatury wynoszącego 65°C.

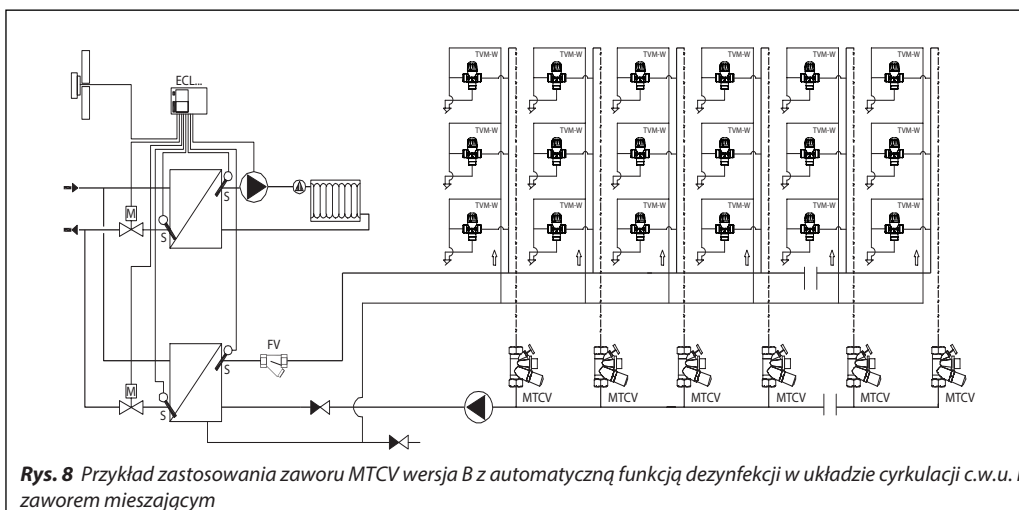
Standardową wersję A zaworu MTCV można łatwo i szybko rozbudować do wersji z funkcją dezynfekcji termicznej, chroniącej przed pojawieniem się bakterii Legionella w instalacjach ciepłej wody.

Po wykręceniu zaślepki gniazda modułu dezynfekcyjnego (rys. 6, poz. 13) (można to przeprowadzić w warunkach pracy instalacji pod ciśnieniem) należy zamontować moduł dezynfekcji termicznej (rys. 9, poz. 17).

Moduł dezynfekcyjny w sposób automatyczny zgodnie z wykresem regulacyjnym (rys. 13, wersja B), będzie realizował przegrzew danego pionu instalacji c.w.u.

Proces dezynfekcji trwa do momentu osiągnięcia temperatury 70°C. W przypadku dalszego wzrostu temperatury ciepłej wody nastąpi ograniczenie przepływu przez gniazdo dezynfekcyjne (proces równoważenia termicznego instalacji w czasie dezynfekcji), a gdy temperatura osiągnie 75°C, przepływ zostanie odcięty. Zabezpiecza to rury instalacji z ciepłą wodą przed korozją i osadzaniem się kamienia, jak również zmniejsza ryzyko poparzenia się wodą z instalacji.

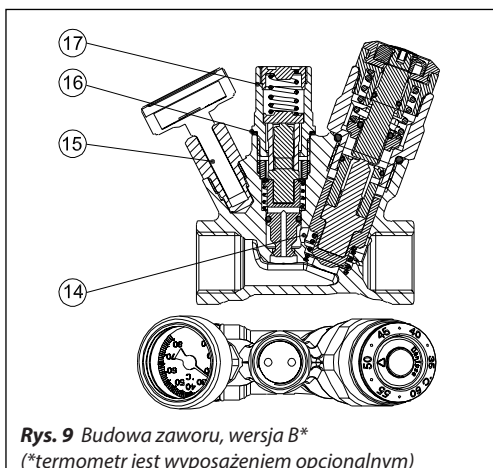
Zarówno w wersji A, jak i w wersji B można opcjonalnie zainstalować termometr, który umożliwi pomiar i regulację temperatury ciepłej wody.



**Rys. 8** Przykład zastosowania zaworu MTCV wersja B z automatyczną funkcją dezynfekcji w układzie cyrkulacji c.w.u. i zaworem mieszającym

**Budowa**

- 1-13 Jak na rys. 6
- 14 Obejście do dezynfekcji
- 15 Termometr
- 16 Uszczelka miedziana
- 17 Moduł dezynfekcyjny



**Rys. 9** Budowa zaworu, wersja B\*  
(\*termometr jest wyposażeniem opcjonalnym)

**Działanie**



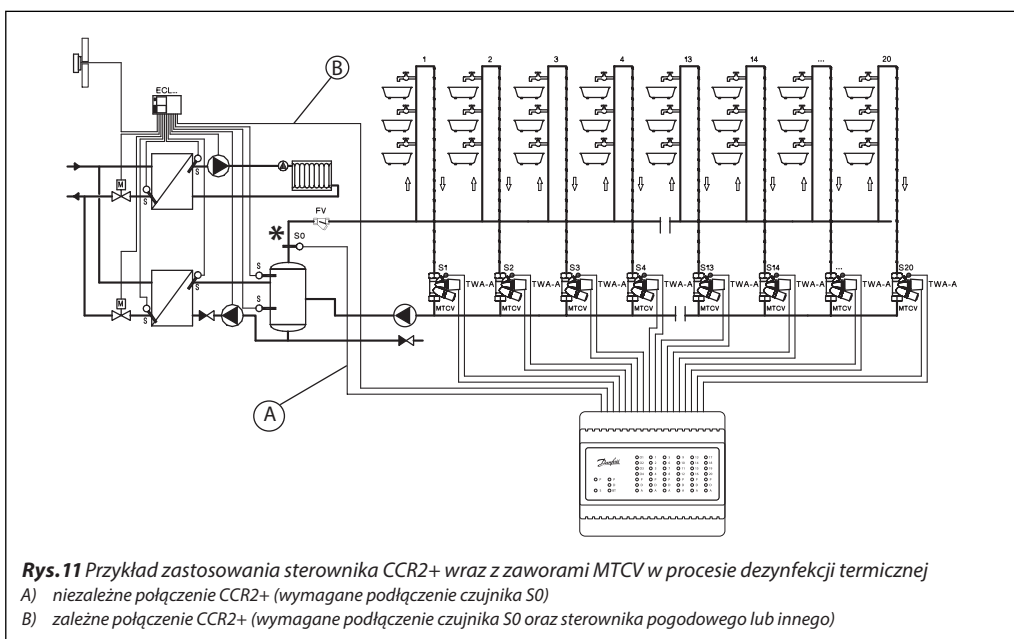
**Rys. 10** Wersja z elektroniczną regulacją procesu dezynfekcji - C

Czujnik temperatury PT 1000 należy zamontować w gniazdo pomiaru temperatury (rys. 12, poz. 19). Napęd termiczny oraz czujnik należy podłączyć z elektronicznym regulatorem CCR2+, który umożliwia wydajne i skuteczne przeprowadzenie procesu dezynfekcji dla każdego pionu obiegowego. Zawór regulacyjny MTCV pracuje w zakresie temperatury 35-60°C. Po rozpoczęciu procesu dezynfekcji (termicznego uzdatniania wody) przepływ jest regulowany przez CCR2+ poprzez napęd TWA-A zamontowany na zaworze MTCV. Proces dezynfekcji regulowany elektronicznie przez CCR2+ zapewnia następujące korzyści:

- Pełna kontrola nad procesem dezynfekcji w każdym pionie.
- Optymalizacja całkowitego czasu dezynfekcji.
- Możliwość wyboru optymalnej temperatury dezynfekcji.
- Możliwość wyboru optymalnego czasu trwania dezynfekcji.
- Prowadzony na bieżąco pomiar i monitorowanie temperatury wody w każdym pionie - zdalny dostęp do pomiarów - wersja C.
- Możliwość podłączenia do regulatora w węzle cieplnym albo kotłowni (tj. Danfoss ECL) lub do systemu BMS (Modbus).

Wersję A i B zaworu MTCV można rozbudować do wersji z elektronicznym sterowaniem procesu dezynfekcji (wersja C).

Po usunięciu zaślepki gniazda modułu dezynfekcyjnego (rys. 6, poz. 13) należy zamontować adapter (rys. 12, poz. 21) oraz napęd termiczny TWA-A.



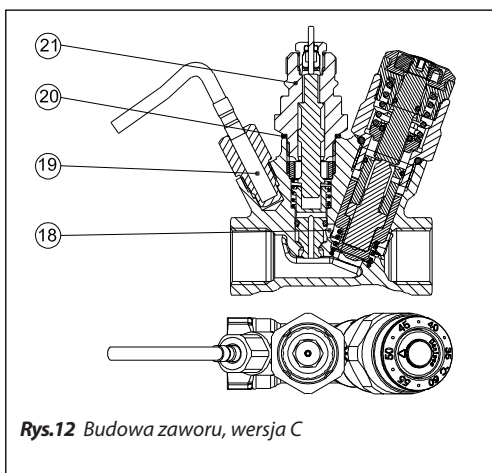
**Rys. 11** Przykład zastosowania sterownika CCR2+ wraz z zaworami MTCV w procesie dezynfekcji termicznej

A) niezależne połączenie CCR2+ (wymagane podłączenie czujnika S0)

B) zależne połączenie CCR2+ (wymagane podłączenie czujnika S0 oraz sterownika pogodowego lub innego)

**Budowa**

- 1-13 Jak na rys. 6
- 18 Obejście (pozycja zamknięta)
- 19 Czujnik temperatury PT 1000
- 20 Uszczelka miedziana
- 21 Adapter do podłączenia napędu termicznego TWA-A



**Rys. 12** Budowa zaworu, wersja C

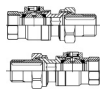




**Dane techniczne**

Maks. ciśnienie robocze.....	10 bar	<i>Materiały, z których są wykonane części, mające kontakt z wodą:</i> Korpus zaworu .....Rg5 Obudowa sprężyny, itp. ...ze stopu Cuphin (CW724R) Pierścienie O-ring ..... EPDM Sprężyna, grzybek na bypassie ..... Stal nierdzewna Grzybek regulacyjny ... POM-C (homopolimer acetalu)
Ciśnienie próbne.....	16 bar	
Maks temperatura .....	100 °C	
$k_{vs}$ przy temperaturze 20 °C:		
- DN20 .....	1.8 m <sup>3</sup> /h	
- DN15.....	1.5 m <sup>3</sup> /h	
Histereza .....	1.5 K	

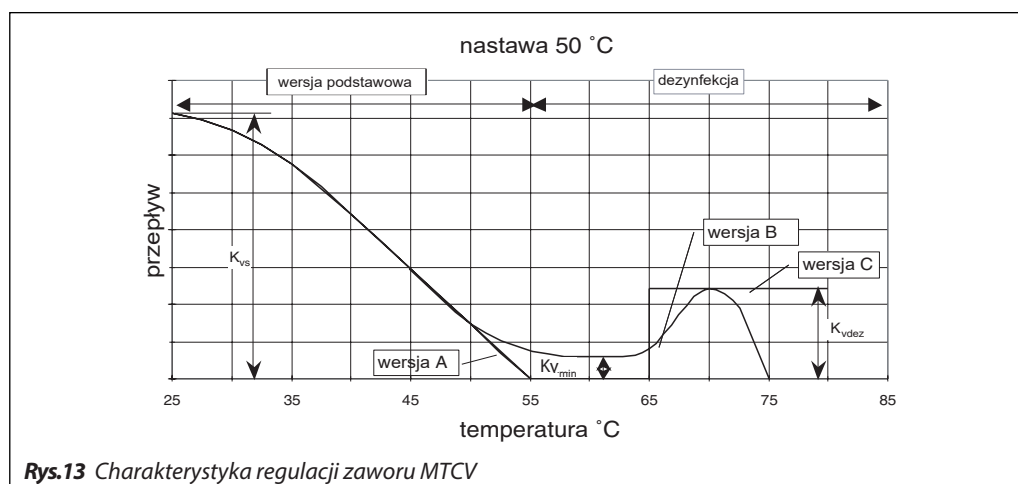
**Zamawianie**

Zawór — wersja podstawowa A	Nr kat.
MTCV DN 15	<b>003Z4515</b>
MTCV DN 20	<b>003Z4520</b>

**Akcesoria**

Wyposażenie dodatkowe		Uwagi	Nr kat.
Moduł dezynfekcji termicznej — B		DN 15/DN 20	<b>003Z2021</b>
Złączki montażowe z odcinającym zaworem kulowym (do klucza imbusowego 5 mm), (2 szt.)		G ½ × Rp ½	<b>003Z1027</b>
		G ¾ × Rp ¾	<b>003Z1028</b>
Termometr z adapterem		DN 15/DN 20	<b>003Z1023</b>
Uchwyt do ESMB PT1000		DN 15/DN 20	<b>003Z1024</b>
Adapter do napędu termicznego		DN 15/DN 20	<b>003Z1022</b>
Sterownik CCR2+		Patrz Karta katalogowa	<b>003Z3851</b>
Jednostka podrzędna CCR+		Patrz Karta katalogowa	<b>003Z3852</b>
Uniwersalny czujnik temp. ESMB, PT1000		Patrz Karta katalogowa	<b>087B1184</b>
Czujnik przylgowy ESMC, PT1000			<b>087N0011</b>
Złączki do lutowania Cu 15 mm		DN 15	<b>003Z1034</b>
Złączki do lutowania Cu 18 mm		wew. R 1/2"	<b>003Z1035</b>
Złączki do lutowania Cu 22 mm		DN 20	<b>003Z1039</b>
Złączki do lutowania Cu 28 mm		wew. R 3/4"	<b>003Z1040</b>
Napęd termiczny TWA-A NC, 24 V		Patrz Karta katalogowa	<b>088H3110</b>

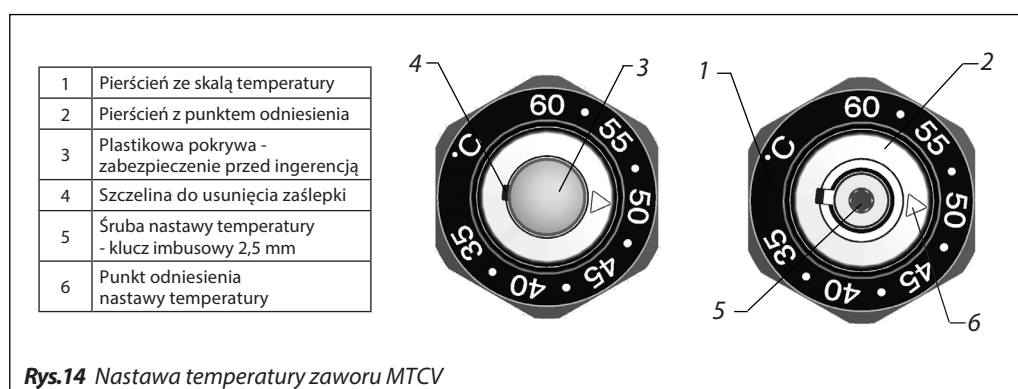
Charakterystyka regulacji



Rys.13 Charakterystyka regulacji zaworu MTCV

- Wersja podstawowa A
- Wersja B:  
 $Kv_{min} = 0.15 \text{ m}^3/\text{h}$  - min. przepływ przez obejście przy zamkniętym module regulacyjnym.  
 $*Kv_{dez} = 0.60 \text{ m}^3/\text{h}$  dla DN 20,  
 $*Kv_{dez} = 0.50 \text{ m}^3/\text{h}$  dla DN 15 - maks. przepływ podczas dezynfekcji przy temperaturze 70°C.
- Wersja C:  
 $* Kv_{dez} = 0.60 \text{ m}^3/\text{h}$  dla DN 20 i DN 15 - maks. przepływ przez zawór MTCV po całkowitym otwarciu modułu dezynfekcyjnego (regulacja poprzez napęd termiczny TWA-A NC).  
 $* Kv_{dez}$  - wartość  $Kv$  dla procesu dezynfekcji

Nastawa temperatury



Rys.14 Nastawa temperatury zaworu MTCV

Zakres regulacji temperatury: 35-60 °C  
 Nastawa fabryczna zaworu MTCV: 50 °C

Zmianę nastawy temperatury dokonujemy po usunięciu plastikowej pokrywy (3), podnosząc ją za pomocą śrubokrętu wsuniętego w szczelinę (4). Śrubę nastawy temperatury (5) należy obrócić za pomocą klucza imbusowego, dopasowując poziom wymaganej temperatury na podziałce do punktu odniesienia. Po zakończeniu wykonywania nastawy należy założyć plastikową pokrywę (3) z powrotem na miejsce.

Zaleca się kontrolę nastawionej wartości temperatury za pomocą termometru. Należy zmierzyć wartość temperatury gorącej wody z ostatniego punktu poboru wody w pionie\*. Wartości temperatury zmierzonej w ostatnim punkcie poboru oraz temperatury nastawy w zaworze MTCV różnią się między sobą wskutek strat ciepła powstałych w rurociągu cyrkulacji pomiędzy zaworem MTCV a punktem poboru.

\* przypadku zamontowania TVM-W - termostatycznych zaworów mieszających - przed miejscem podłączenia zaworu mieszającego.



**Procedura ustawiania**

Wymagana nastawa na zaworze MTCV zależy od wymaganej temperatury w ostatnim punkcie poboru w danym pionie i strat ciepła pomiędzy tym punktem a miejscem zabudowy zaworu.

*Szukane:*  
Prawidłowa nastawa temperatury na zaworze MTCV

*Rozwiązanie:*  
Prawidłowe ustawienie zaworu MTCV:  $48 - 3 = 45^{\circ}\text{C}$

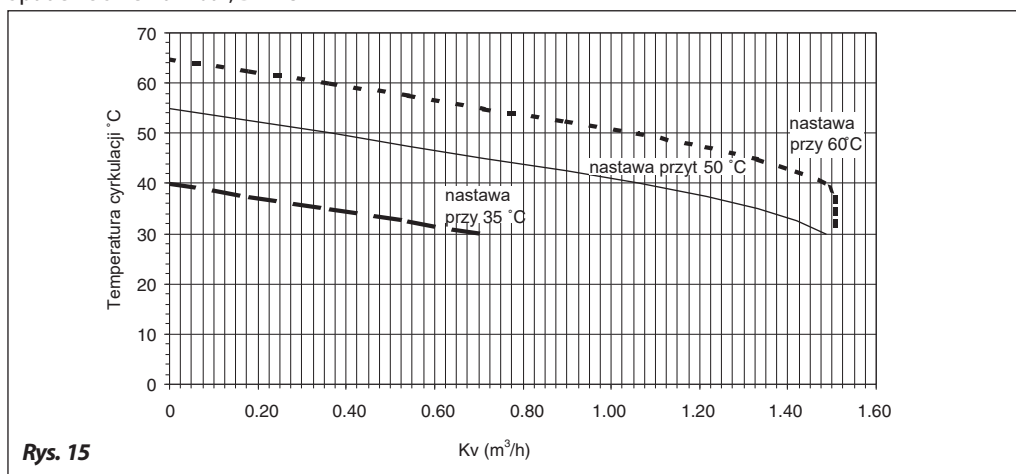
**Przykład:**

Wymagana temperatura w punkcie poboru:  $48^{\circ}\text{C}$   
Spadek temperatury pomiędzy punktem poboru a zaworem MTCV:  $3\text{ K}$

**Uwaga:**  
Po wprowadzeniu nowego ustawienia należy sprawdzić za pomocą termometru, czy została osiągnięta właściwa temperatura w punkcie poboru i odpowiednio skorygować ustawienie zaworu MTCV.

**Charakterystyki MTCV - DN 15**

Spadek ciśnienia 1 bar, DN 15

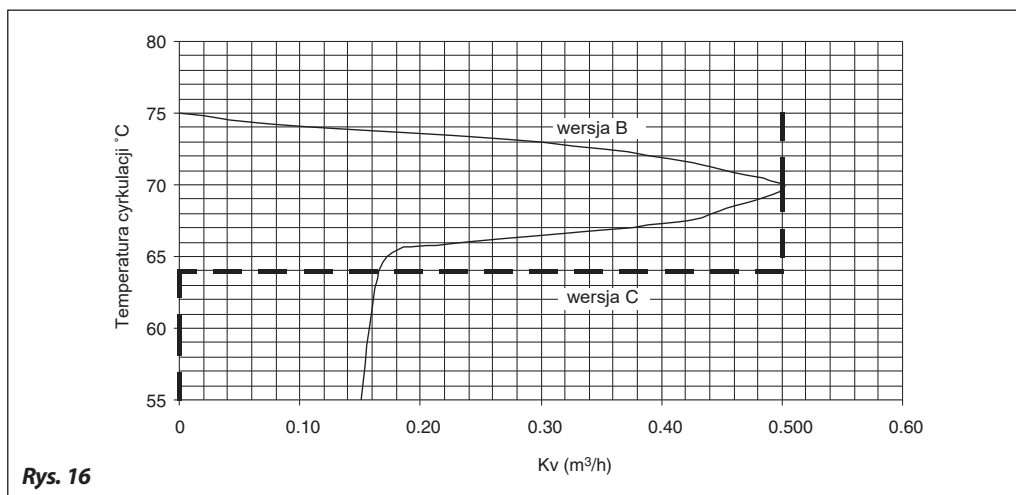


Rys. 15

Tabela 1

Temperatura cyrkulacji °C	nastawa 60 °C	nastawa 55 °C	nastawa 50 °C	nastawa 45 °C	nastawa 40 °C	nastawa 35 °C	kv (m³/h)
	65	60	55	50	45	40	35
62.5	57.5	52.5	47.5	42.5	37.5	32.5	0.181
60	55	50	45	40	35	30	0.366
57.5	52.5	47.5	42.5	37.5	32.5	30	0.542
55	50	45	40	35	30	30	0.711
52.5	47.5	42.5	37.5	32.5	30	30	0.899
50	45	40	35	30	30	30	1.062
47.5	42.5	37.5	32.5	30	30	30	1.214
45	40	35	30	30	30	30	1.331
42.5	37.5	32.5	30	30	30	30	1.420
40	35	30	30	30	30	30	1.487
37.5	32.5	30	30	30	30	30	1.505
35	30	30	30	30	30	30	1.505
32.5	30	30	30	30	30	30	1.505
30	30	30	30	30	30	30	1.505

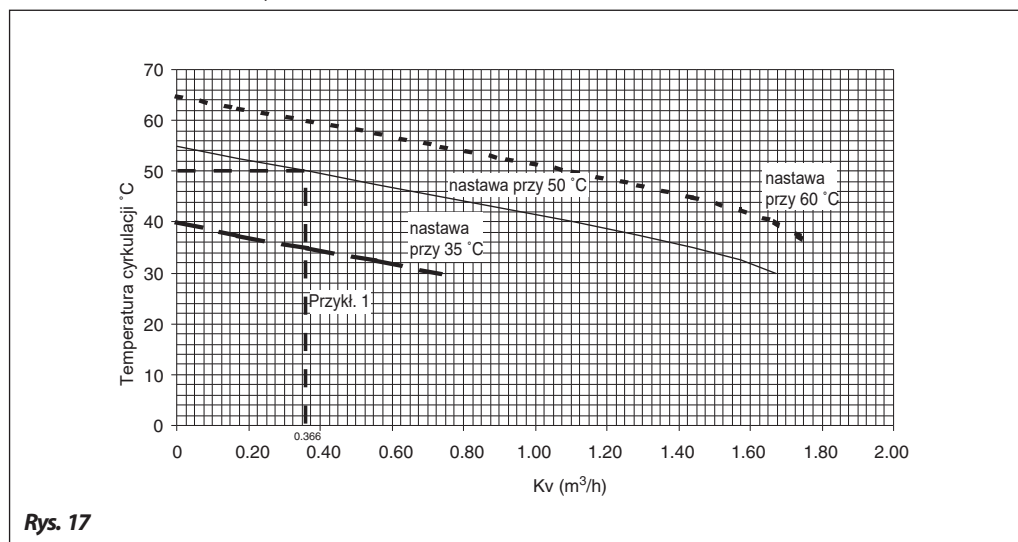
Spadek ciśnienia 1 bar, DN 15 — proces dezynfekcji



Rys. 16

Charakterystyki MTCV - DN 20

Ciśnienie różnicowe 1 bar, DN 20

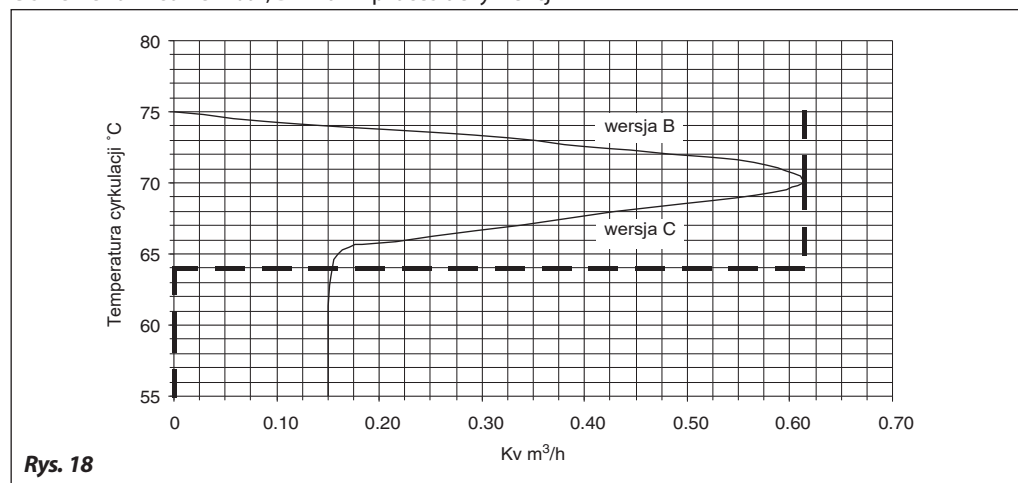


Rys. 17

Tabela 2

	nastawa 60 °C	nastawa 55 °C	nastawa 50 °C	nastawa 45 °C	nastawa 40 °C	nastawa 35 °C	kv (m³/h)
Temperatura cyrkulacji °C	65	60	55	50	45	40	0
	62.5	57.5	52.5	47.5	42.5	37.5	0.172
	60	55	50	45	40	35	0.336
	57.5	52.5	47.5	42.5	37.5	32.5	0.556
	55	50	45	40	35	30	0.738
	52.5	47.5	42.5	37.5	32.5		0.921
	50	45	40	35	30		1.106
	47.5	42.5	37.5	32.5			1.286
	45	40	35	30			1.440
	42.5	37.5	32.5				1.574
	40	35	30				1.671
	37.5	32.5					1.737
	35	30					1.778

Ciśnienie różnicowe 1 bar, DN 20 — proces dezynfekcji



Rys. 18



**Przykład obliczeniowy**
**Przykład:**

Obliczenia przeprowadzono w instalacji złożonej z 8 pionów w budynku 3 kondygnacyjnym.

W celu uproszczenia obliczeń przyjęto następujące założenia:

- Strata ciepła 1 mb rączbiągu,  $q_1 = 10 \text{ W/m}^*$

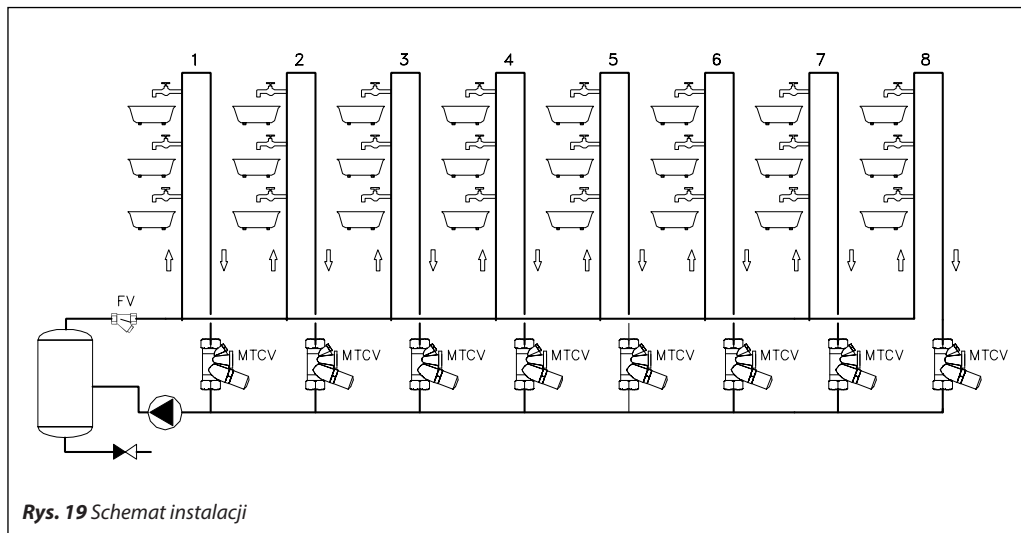
\* podczas obliczeń strat ciepła należy uwzględnić normy obowiązujące w danym kraju

Na standardowo obliczone wartości strat ciepła wpływają następujące czynniki:

- Średnica rury
- Materiały użyte do izolacji
- Temperatura otoczenia, w którym prowadzona jest instalacja
- Skuteczność i stan izolacji

- Temperatura zasilania instalacji ciepłej wody,  $T_s = 55 \text{ °C}$
- Spadek temperatury w układzie,  $\Delta T = 5 \text{ K}$
- Odległość między pionami,  $L = 10 \text{ m}$
- Wysokość pionów,  $l = 10 \text{ m}$

Schemat instalacji, jak przedstawiony poniżej:


**I Regulacja podstawowa**

Obliczenia:

- obliczenie strat ciepła w każdym pionie ( $Q_r$ ) i poziomie ( $Q_h$ )  
 $Q_r = l \text{ pion} \times q = (10 + 10) \times 10 = 200 \text{ W}$   
 $Q_h = l \text{ poziom} \times q = 10 \times 10 = 100 \text{ W}$
- Tabela 3 przedstawia wyniki obliczeń:

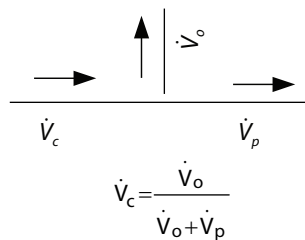


Tabela 3

pion	Straty ciepła				Współczynnik	Przepływ w poszcz. pionach $V_o$ (l/h)	Przepływ całkowity $V_c$ (l/h)
	W pionach $Q_r$ (W)	W poziomach $Q_h$ (W)	Całkowite w każdej części (W)	$\Sigma Q$ (W)			
1	200	100	300	<b>2400</b>		36	<b>412</b>
2	200	100	300	2100	0,09	38	376
3	200	100	300	1800	0,1	40	339
4	200	100	300	1500	0,12	43	299
5	200	100	300	1200	0,14	47	256
6	200	100	300	900	0,18	52	210
7	200	100	300	600	0,25	63	157
8	200	100	300	300	0,4	94	94

**Przykład obliczeniowy**  
*(ciąg dalszy)*

- Całkowity przepływ w instalacji ciepłej wody użytkowej i cyrkulacji obliczamy na podstawie zależności:

$$\dot{V} = \frac{\sum \dot{Q}}{r \cdot c_w \cdot \Delta t_{hw}}$$

$\sum Q$  — całkowita wielkość strat ciepła w instalacji (kW)

wynik:

$$\dot{V}_{total} = \frac{2,4}{1 \times 4,18 \times 5} = 0,114 \text{ l/s} = 412 \text{ l/h}$$

Wymagany całkowity przepływ cyrkulacyjny w celu pokrycia strat ciepła w układzie wynosi: 412 l/h — pompa cyrkulacyjna będzie wymiarowana dla tego przepływu

- Przepływ w każdym pionie obliczany jest na podstawie wzoru:

Przepływ pionie numer 1:

$$\dot{V}_o = \dot{V}_c \times \frac{Q_o}{Q_o + Q_p}$$

wynik:

$$\dot{V}_o^1 = 412 \times \frac{200}{200 + 2100} = 35,84 \text{ l/h} \approx 36 \text{ l/h}$$

Przepływ w pozostałych pionach należy obliczyć w ten sam sposób.

- Spadek ciśnienia w układzie W celu uproszczenia obliczeń przyjęto następujące założenia:
    - Liniowy spadek ciśnienia,  $p_l = 60 \text{ Pa/m}$  (dla uproszczenia przyjęto dla całej instalacji jednakowy)
    - Miejskowe spadki ciśnienia przyjęto na poziomie 33% całkowitej wartości liniowego spadku ciśnienia,  $p_r = 0,33 p_l$
- wynik:
- $p_r = 0,33 \times 60 = 19,8 \text{ Pa/m} \approx 20 \text{ Pa/m}$
  - Dla obliczeń przyjęto: podstawowe  $= p_l + p_r = 60 + 20 = 80 \text{ Pa/m}$

- Spadek ciśnienia na zaworze cyrkulacyjnym MTCV, jest obliczany za pomocą wzoru:

$$\Delta p_{MTCV} = \left( \frac{0,01 \times \dot{V}_0}{Kv} \right)^2$$

gdzie:

$Kv$  — zgodnie z rys. 19 na stronie 10

(w tym przypadku)

$Kv = 0,366 \text{ m}^3/\text{h}$  dla nastawy  $50^\circ\text{C}$

$\dot{V}_0$  — przepływ przez zawór MTCV przy temperaturze przepływu wynoszącej  $50^\circ\text{C}$  (l/h)

- Obliczenia przepływu projektowego wykonuje się w oparciu o rys. 17 na stronie 9.

**Ważne:**

podczas obliczania spadku ciśnienia na zaworze należy uwzględnić temperaturę wody cyrkulacyjnej. MTCV charakteryzuje się zmienną wartością współczynnika  $Kv$  w zależności od nastawy oraz wartości temperatury wody cyrkulacyjnej.

Jeśli wartości  $\dot{V}_0$  oraz  $Kv$  są znane, spadek ciśnienia na zaworze MTCV można obliczyć przy użyciu następującego wzoru:

$$\Delta p_{MTCV} = \left( \frac{0,01 \times \dot{V}_0}{Kv} \right)^2$$

wynik:

$$\Delta p_{MTCV} = \left( \frac{0,01 \times 94}{0,366} \right)^2 = 6,59 \text{ kPa}$$

$$\Delta p_{MTCV} = (0,01 \times 94 / 0,366)^2 = 6,59 \text{ kPa}$$

- Ciśnienie dyspozycyjne w obiegu:

$$*p_{(pomp)} = \Delta p_{(obieg)} + \Delta p_{(MTCV)} = 14,4 + 6,59 = 21 \text{ kPa}$$

Gdzie:

$\Delta p_{(obieg)}$  — spadek ciśnienia w obiegu krytycznym (tabela 4)

$*p_{(pomp)}$  — uwzględnia spadek ciśnienia we wszystkich urządzeniach instalacji obiegowej, np. kotle, filtry itd.

**Tabela 4**

pion	Spadek ciśnienia			w zaworze MTCV		Ciśnienie dyspozycyjne (kPa)
	W pionach	W poziomych	Całkowity spadek w obiegu, $p_{(obieg)}$	$V_0$ - przepływ	$\Delta p$ MTCV (spadek ciśnienia)	
	(kPa)	(kPa)	(kPa)	(l/h)	(kPa)	
1	1,6	1,6	14,4	36	0,97	<b>21</b>
2	1,6	1,6	12,8	38	1,07	
3	1,6	1,6	11,2	40	1,19	
4	1,6	1,6	9,6	43	1,38	
5	1,6	1,6	8,0	47	1,64	
6	1,6	1,6	6,4	52	2,01	
7	1,6	1,6	4,8	63	2,96	
8	1,6	1,6	3,2	94	6,59	

**Przykład obliczeniowy**  
*(ciąg dalszy)*
**II Dezynfekcja**

Straty ciepła i ciśnienia powinny być obliczone dla nowych warunków występujących podczas dezynfekcji:

- temperatura zasilania w czasie dezynfekcji  
 $T_{des} = 70^{\circ}\text{C}$
- temperatura otoczenia  $T_{amb} = 20^{\circ}\text{C}$   
(\* $T_{amb}$  — przyjęta zgodnie z obowiązującymi normami)

1. Straty ciepła.  
(patrz wprowadzenie do katalogu „System sterowania instalacją cyrkulacyjną ciepłej wody użytkowej”)

$$q_1 = K_j \times l \times \Delta T_1 \rightarrow K_j \times l = q_1 / \Delta T_1$$

dla podstawowego procesu

$$q_2 = K_j \times l \times \Delta T_2 \rightarrow K_j \times l = q_2 / \Delta T_2$$

dla procesu dezynfekcji

Wynik:

$$q_2 = q_1 \frac{\Delta T_2}{\Delta T_1} = q_1 \left( \frac{T_{dis} - T_{amb}}{T_{sup} - T_{amb}} \right)$$

dla danego przypadku:

$$q_2 = 10 \text{ (W/m)} \left( \frac{70^{\circ}\text{C} - 20^{\circ}\text{C}}{55^{\circ}\text{C} - 20^{\circ}\text{C}} \right) = 14,3 \text{ W/m}$$

W tym wypadku straty ciepła podczas dezynfekcji wzrastają o ok. 43%.

2. Wymagany przepływ.

Ze względu na sekwencyjny przebieg procesu dezynfekcji (jedna czynność po drugiej) obliczenia wykonuje się tylko dla obiegu krytycznego.

Dla danego przypadku:

$$Q_{des} = Q_r + Q_h$$

$$Q_{des} = ((10+10) + (8 \times 10)) \times 14,3 \text{ W/m} = 1430 \text{ W} = 1,43 \text{ kW}$$

Przepływ:

$$\dot{V}_{dis} = \frac{1,43}{4,18 \times 5} = 0,0684 \text{ l/s} = 246 \text{ l/h}$$

3. Wymagane ciśnienie

Podczas procesu dezynfekcji należy sprawdzać wymagany poziom ciśnienia

$$P_{pomp\ des} = P_{des\ (obieg)} + \Delta P_{MTCV}$$

gdzie:

$$\Delta P_{MTCV} = \left( \frac{0,01 \times \dot{V}_0}{K_v} \right)^2$$

wynik:

$$\Delta P_{MTCV} = \left( \frac{0,01 \times 246}{0,6} \right)^2 = 16,81 \text{ kPa}$$

Ponieważ przepływ uległ obniżeniu w porównaniu z warunkami podstawowymi (412 l/h), należy ponownie obliczyć spadek ciśnienia w instalacji  $P_{obieg}$ :

$$\Delta p = \xi \frac{\rho w^2}{2}$$

gdzie:

w — prędkość wody (m/s)

Porównanie warunków podczas podstawowej pracy i w trakcie dezynfekcji:

$$P_{dis} = P_{basic} \times \frac{V_{dis}^2}{V_c^2}$$

gdzie:

$V_{des}$  — przepływ dezynfekcyjny (l/h)

$V_c$  — podstawowy przepływ (l/h)

Wynik:

— dla pierwszej części instalacji

$$P_{dis}^1 = 80 \times \left( \frac{246}{412} \right)^2 = 29 \text{ Pa/m}$$

Obliczenia należy przeprowadzić dla całego obiegu krytycznego. Tabela 5 przedstawia wyniki obliczeń.

Dla obiegu krytycznego:

$$P_{des\ (obieg)} = 0,57 + 0,68 + 0,84 + 1,08 + 1,48 + 2,20 + 3,93 + 21,92 = 32,70 \text{ kPa}$$

$$P_{pomp\ des} = P_{des\ (obieg)} + \Delta P_{(zawór\ MTCV)} = 32,70 + 16,81 = 49,51 \text{ kPa}$$

Pompa powinna spełniać obydwa wymagania:

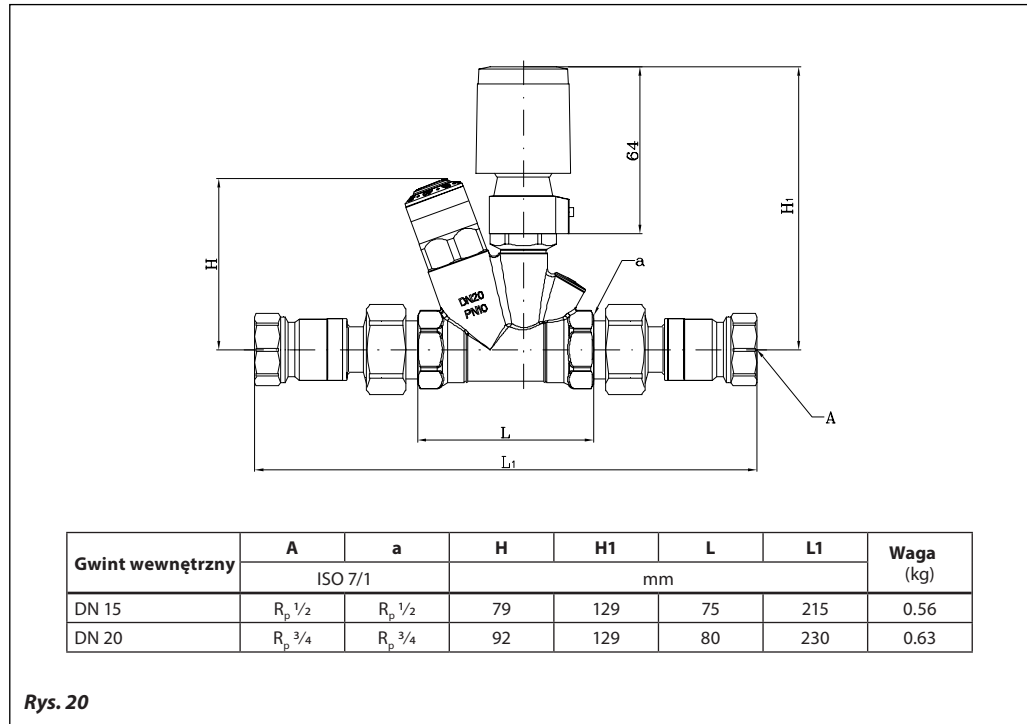
- podstawowe działanie,  
 $\dot{V}_0 = 412 \text{ l/h}$  oraz  $p_{(pomp)} = 21 \text{ kPa}$

- praca podczas dezynfekcji  
 $\dot{V}_0 = 246 \text{ l/h}$  oraz  $P_{(pomp)} = 49,51 \text{ kPa}$

Tabela 5

Spadek ciśnienia w obiegu krytycznym podczas dezynfekcji					Całkowity spadek ciśnienia w obiegu krytycznym
Przepływ (l/h)		Nowy spadek ciśnienia (Pa/m)	Długość (m)	Spadek ciśnienia (kPa)	
Podstawowy	Dezynfekcyjny				
412	246	29	20	0,57	<b>32,70</b>
376	246	34	20	0,68	
339	246	42	20	0,84	
299	246	54	20	1,08	
256	246	74	20	1,48	
210	246	110	20	2,20	
157	246	196	20	3,93	
94	246	548	40	21,92	
$\Sigma 32,70$					

## Wymiary



Rys. 20

## Danfoss Poland Sp. z o.o

ul. Chrzanowska 5  
05-825 Grodzisk Mazowiecki  
Telefon: (22) 755 07 00  
Telefax: (22) 755 07 01  
e-mail: info@danfoss.pl  
http://www.danfoss.pl

Danfoss nie ponosi odpowiedzialności za możliwe błędy drukarskie w katalogach, broszurach i innych materiałach drukowanych. Dane techniczne zawarte w broszurze mogą ulec zmianie bez wcześniejszego uprzedzenia, jako efekt stałych ulepszeń i modyfikacji naszych urządzeń. Wszystkie znaki towarowe w tym materiale są własnością odpowiednich spółek. Danfoss, logotyp Danfoss są znakami towarowymi Danfoss A/S. Wszystkie prawa zastrzeżone.