

## Karta katalogowa

# Seria głowic termostatycznych Danfoss Regus®

### Zastosowanie



Seria Danfoss Regus® to kompleksowa oferta wysokiej jakości głowic termostatycznych produkowanych w Danii.

Termostat Danfoss Regus® wykorzystuje technologię czujnika cieczowego, co zapewnia optymalny czas reakcji oraz kompaktowy rozmiar głowicy do większości zastosowań.

Termostat Danfoss Regus® jest montowany na zaworze grzejnikowym. Kombinacja termostatu i zaworu grzejnikowego umożliwia regulację temperatury w poszczególnych pomieszczeniach z zgodnie z określoną nastawą, regulując przepływ ciepłej wody przez grzejnik.

Termostat Danfoss Regus® jest przeznaczony do wszystkich rodzajów zastosowań grzewczych, w tym do aplikacji z małym zakresem proporcjonalności.

### Seria Danfoss Regus® obejmuje:

- Termostaty standardowe z czujnikiem wbudowanym
- Warianty z połączeniem do zaworów grzejnikowych oraz grzejników ze zintegrowanymi zaworami, typ Danfoss RA
- Warianty z połączeniem M30×1,5 do zaworów grzejnikowych oraz grzejników ze zintegrowanymi zaworami
- Warianty z ograniczeniem zakresu nastawy temperatury maks. lub min.

### Cechy:

- Termostat z czujnikiem wypełnionym cieczą z precyzyjną regulacją temperatury
- Optymalny czas reakcji w kategorii głowic termostatycznych
- Najwyższa dokładność regulacji (CA 0,2 K) według zmienionej normy EN 215
- Łatwa obsługa, łatwe czyszczenie
- Łatwość ustawienia dzięki ergonomicznemu pokrętle umożliwiającemu obrót głowicy do żądanej pozycji
- Udogodnienia dla osób niedowidzących
- Możliwość ograniczania i blokowania ustawionej temperatury
- Ustawienie ochrony przeciwzamrożeniowej
- Zabezpieczenie przed kradzieżą, fabryczne lub dostępne jako akcesoria

### Jakość



Głowice termostatyczne Danfoss Regus® są certyfikowane zgodnie z europejską normą EN 215.

Wszystkie termostaty grzejnikowe Danfoss są produkowane w fabrykach, oceniane i certyfikowane przez BVC (Bureau Veritas Certification) zgodnie z ISO 9001 i ISO 14001.

## Karta katalogowa    Seria głowic termostatycznych Danfoss Regus®







### Dane techniczne

Typ	Czujnik	Czas reakcji	Wpływ różnicy ciśnienia (D)	Histeresa (C)	Wpływ temperatury wody (W)	Dokładność regulacji (CA)
Regus RA	Wbudowany	22 min	0,10 K	0,20 K	0,68 K	0,2 K

### Zamawianie i dane techniczne

Typ	Model	Czujnik	Zakres ustawień	Połączenie	Blokada zera	Kołki ograniczające	Certyfikat EN 215	Nr kat.
Regus RA	Standard	Wbudowany	8-28°C	RA		✓	✓	<b>015G3690</b>
Regus RA	Z ograniczeniem	Wbudowany	16-28°C	RA		✓	✓	<b>015G3696</b>
Regus M30	Standard	Wbudowany	8-28°C	M30×1,5		✓		<b>015G3630</b>
Regus M30	Z ograniczeniem	Wbudowany	16-28°C	M30×1,5		✓		<b>015G3636</b>

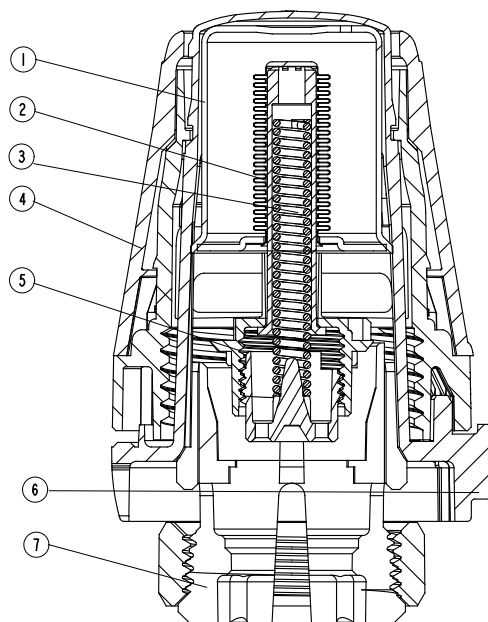
### Akcesoria

Akcesoria	Nr kat.
 Zabezpieczenie antykradzieżowe dla głowic RA	<b>015G3910</b>
 Zabezpieczenie antykradzieżowe dla głowic M30 (10 szt.)	<b>013G5287</b>
 Kołki blokujące (130 szt.)	<b>013G5199</b>
 Klips z logo Partnera	<b>015G3900</b>
 Adapter kątowy do zaworów z połączeniem Danfoss RA	<b>013G1350</b>
 Adapter kątowy do zaworów z połączeniem M30×1,5	<b>013G1360</b>

# Karta katalogowa    Seria głowic termostatycznych Danfoss Regus®

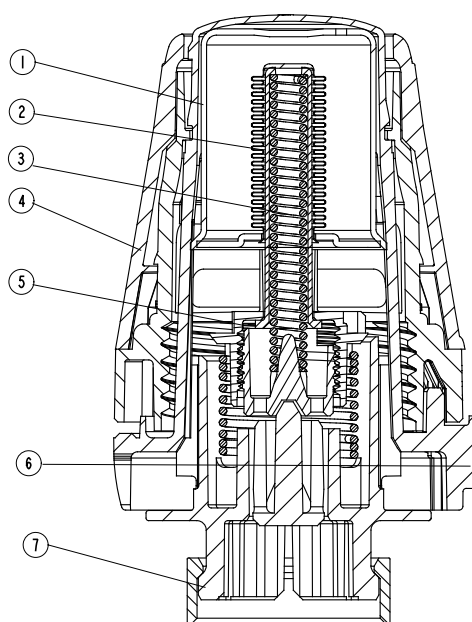
## Budowa

Danfoss Regus® RA



- 1 Siłownik
- 2 Mieszek wypełniony cieczą
- 3 Sprężyna
- 4 Pokrętło regulacyjne
- 5 Trzpień
- 6 Znacznik nastawy
- 7 Tuleja zaciskowa

Danfoss Regus® M30



## Zasada działania

Głowice termostatyczne to urządzenia proporcjonalne regulujące ilość dostarczanego ciepła w stosunku do różnicy między temperaturą ustawioną na głowicy a temperaturą powietrza otoczenia, wykrywaną przez termostat.

Element poddawany rozszerzalności cieplnej (mieszek) reaguje na temperaturę pomieszczenia poprzez proporcjonalne rozprężanie lub sprężanie. Ruch jest przekazywany do elementu sterującego zaworu termostatycznego.

Głowica termostatyczna reguluje ilość wody przepływającej do grzejnika do poziomu wymaganego do utrzymania temperatury pomieszczenia na ustawionym poziomie.

Głowice termostatyczne Danfoss Regus® są wyposażone w mieszki wypełnione cieczą, co zapewnia krótki czas reakcji na zmianę temperatury otoczenia.

## Karta katalogowa    **Seria głowic termostatycznych Danfoss Regus®**

### Ustawianie temperatury

Wymaganą temperaturę pomieszczenia ustawia się pokręcając pokrętłem głowicy. Poniższa skala temperatur pokazuje zależność między wartościami na skali a temperaturą pomieszczenia. Mają one jednak wyłącznie charakter orientacyjny, gdyż na uzyskaną temperaturę w pomieszczeniu będą często wpływały warunki zainstalowania termostatu.

Blokowanie i ograniczanie ustawionej temperatury termostatów Danfoss Regus® odbywa się za pomocą niewidocznych ograniczników umieszczonych z boku głowicy.

Opisane jest to w załączonej instrukcji.

Danfoss Regus®



Nastawa

❄	1	2	3	4	5
8	12	16	20	24	28

Temperatura pomieszczenia

❄ = Ustawienie ochrony przeciwzamrozeniowej

Danfoss Regus® 015G6396



Nastawa

	2	3	4	5
	16	20	24	28

Temperatura pomieszczenia

## Karta katalogowa    Seria głowic termostatycznych Danfoss Regus®

### Wybierz właściwej głowicy

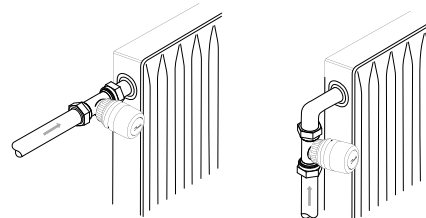
Głowicę termostatyczną należy dobrać na podstawie następujących kryteriów:

Termostat musi być zawsze w stanie zarejestrować temperaturę otaczającego powietrza.

#### **Termostat grzejnikowy z czujnikiem wbudowanym**

Należy zawsze montować poziomo, aby powietrze otoczenia mogło swobodnie opływać czujnik.

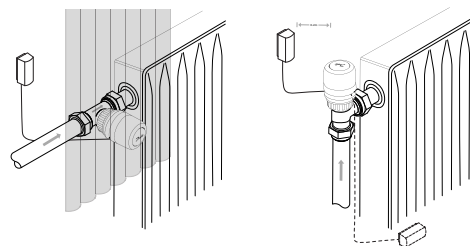
Firma Danfoss nie zaleca montaż głowicy z czujnikiem wbudowanym w pozycji pionowej, ponieważ oddziaływanie ciepła z korpusu zaworu i rur zewnętrznych powoduje nieprawidłowe działanie termostatu.



#### **Termostat grzejnikowy z czujnikiem wyniesionym**

Należy ich używać, gdy:

- Zasłony zakrywają termostat
- Na działanie termostatu ma wpływ ciepło z rur zewnętrznych
- Termostat jest narażony na przeciągi,
- W przypadku sąsiadujących przeszkód konieczne jest zamontowanie termostatu w pozycji pionowej.



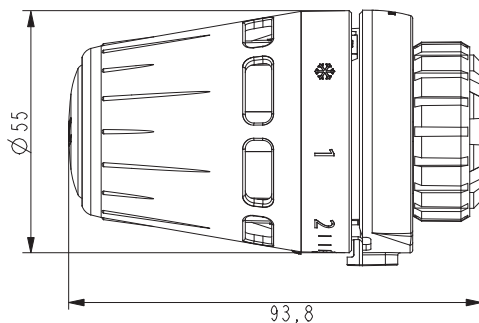
Czujnik wyniesiony musi być zamontowany na ścianie, w oddaleniu od zasłon lub pod grzejnikiem przy listwie przypodłogowej, jeśli nie bieżą tam rury.

Wszystkie czujniki wyniesione są teraz dostarczane z bardzo cienką kapilarą. Podczas montażu należy ją wyciągnąć z obudowy czujnika na wymaganą długość (maksymalnie 2 m) a następnie zamocować do ściany za pomocą dołączonych klipsów oraz specjalnego zszywacza.

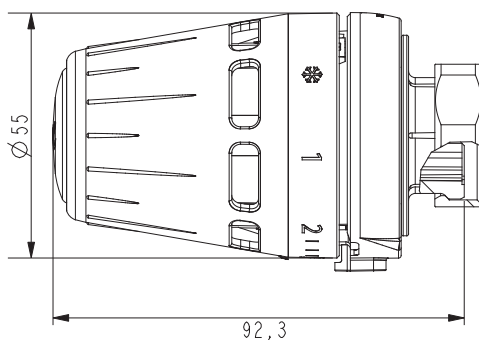
## Karta katalogowa    Seria głowic termostatycznych Danfoss Regus®

### Wymiary

Danfoss Regus® RA



Danfoss Regus® M30



### Danfoss Poland Sp. z o.o.

z siedzibą w Grodzisku Mazowieckim 05-825 przy ul. Chrzanowskiej 5, zarejestrowana w Sądzie Rejonowym dla m. st. Warszawa w Warszawie, XIV Wydział Gospodarczy Krajowego Rejestru Sądowego, KRS: 0000018540, NIP: 586-000-58-44, REGON: 190209149, Kapitał Zakładowy 31 922 100 zł  
Climate Solutions • danfoss.pl • +48 22 104 00 00 • bok@danfoss.com

Wszelkie informacje, w tym dotyczące wyboru produktu, jego zastosowania lub użycia, konstrukcji, wagi, wymiarów, pojemności lub inne dane techniczne zawarte w instrukcjach obsługi, opisach katalogowych, reklamach itp. oraz udostępnione w formie pisemnej, ustnej, elektronicznej, online lub poprzez pobranie, są traktowane jako informacyjne oraz są wiążące tylko wtedy oraz tylko w takim zakresie, w jakim zostały wyraźnie wskazane w ofercie lub potwierdzeniu zamówienia. Firma Danfoss nie ponosi odpowiedzialności za ewentualne błędy w katalogach, broszurach, filmach oraz innych materiałach.

Firma Danfoss zastrzega sobie prawo do wprowadzania zmian w swoich produktach bez wcześniejszego powiadomienia. Dotyczy to również produktów zamówionych, które nie zostały dostarczone, pod warunkiem, że zmiany te mogą zostać dokonane bez zmiany formy, dopasowania lub funkcji produktu.

Wszystkie znaki towarowe w tym materiale są własnością firmy Danfoss A/S lub spółek grupy Danfoss. Nazwa oraz logo Danfoss są znakami towarowymi firmy Danfoss A/S. Wszelkie prawa zastrzeżone.