

Opis techniczny

Termostat Danfoss Icon™ 24 V

Opis



Termostat pokojowy Danfoss Icon™ 088U1050

Termostat Danfoss Icon™ 24 V oferuje swobodę wyboru miejsca instalacji bez konieczności umieszczenia w ścianie dodatkowych przewodów. Dzięki minimalistycznemu designowi termostat harmonijnie dopasowuje się do każdego wnętrza i jest faktycznie niezauważalny, kiedy jego wyświetlacz nie jest aktywny. Termostat podłącza się bezpośrednio do instalacji elektrycznej, co istotnie ułatwia jego montaż.



Termostat pokojowy Danfoss Icon™ 088U1055

Funkcje termostatów Danfoss Icon™:

- Interfejs dotykowy
- Czujnik temperatury podłogi (akcesorium)
- Odporność na działanie promieni ultrafioletowych, plastik nie żółknie z czasem
- Ograniczenie temperatury (od 5 °C do 35 °C)
- Możliwość odłączenia chłodzenia dla konkretnego pomieszczenia
- Możliwość sterowania dwoma odmiennymi urządzeniami grzewczymi (na przykład, kaloryfery do ogrzewania i ciepła podłoga w jednym pomieszczeniu).


Informacja dla zamówienia

| Wyrób | Kod |
|--|-----------------|
| Termostat pokojowy Danfoss Icon™, 24 V, z wyświetlaczem, podtynkowy, 80x80 | 088U1050 |
| Termostat pokojowy Danfoss Icon™, 24 V, z wyświetlaczem, podtynkowy, 86x86 | 088U1051 |
| Termostat pokojowy Danfoss Icon™, 24 V, z wyświetlaczem, podtynkowy, CH, 88x88 | 088U1052 |
| Termostat pokojowy Danfoss Icon™, 24 V, z wyświetlaczem, natynkowy, 86x86 | 088U1055 |

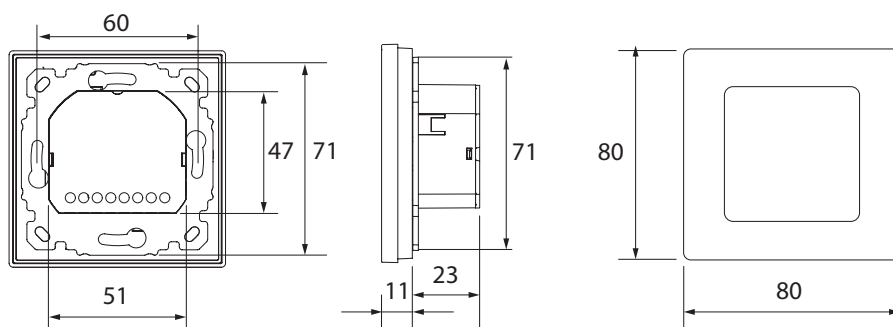
Akcesoria

| Opis | Kod |
|--|-----------------|
| Czujnik temperatury podłogi Danfoss Icon™ dla 24 V i 230 V | 088U1110 |

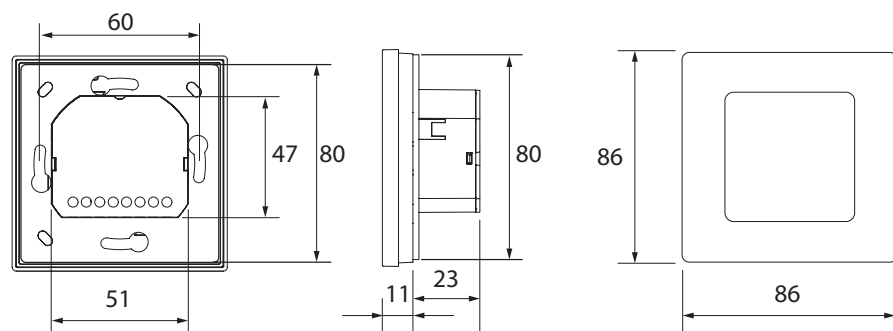
Charakterystyki techniczne

| | |
|--|--|
| Przeznaczenie | Termostat pokojowy do regulacji temperatury wewnątrz pomieszczeń |
| Zakres temperatury otoczenia, ciągle wykorzystanie | Od 0 °C do +40 °C |
| Szczelność (stopień ochrony IP) | IP 21 |
| Napięcie zasilania | 24 V prądu stałego |
| Zgodność z wymaganiami dyrektyw | EMC, RoHS, WEEE |
| Stopień ochrony | Klasa III |
| Czujnik zewnętrzny | Typ NTC, 47 kOm w temperaturze 25 °C (do wyboru, 088U1110) |
| Typ | Termostat elektroniczny, wyposażony w interfejs dotykowy |
| Interfejs użytkownika | Pojemnościowy ekran dotykowy z podświetleniem |
| Typ wyświetlacza | Hybrydowy: jednostkowe czerwone diody LED i segmenty |
| Funkcje wyświetlacza | Odłącza się po 10 sekundach bezczynności |
| Temperatura środowiska w trakcie przechowywania | Od -20 °C do +65 °C |
| Typ sterowania | Modulacja szerokości impulsów (PWM) |
| Pobór mocy | 0,2 W |
| Czujnik podłogowy (do wyboru) | NTC 47 kOm, 3 m, IP 68 |
| Materiał korpusu | Białe części: PC ASA Szare części: PC, 10% szkło |
| Klasa ErP |  (2%) |
| Kolor | Biały RAL9010 / Ciemnoszary RAL7024 |

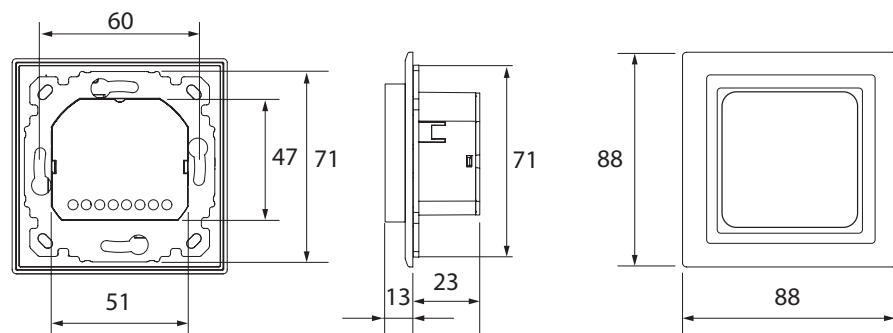
Wymiary



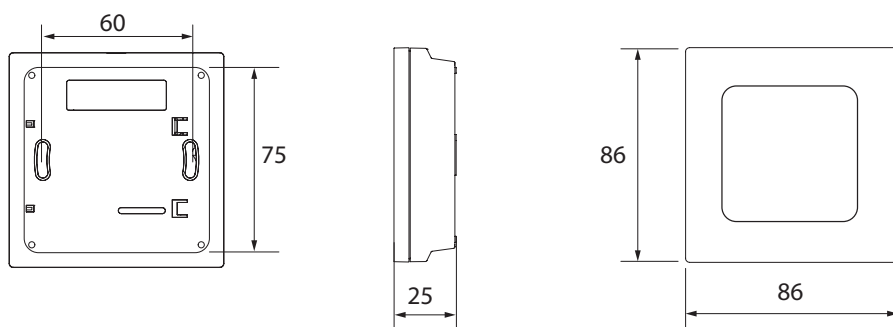
Termostat pokojowy Danfoss *Icon*™ 088U1050



Termostat pokojowy Danfoss *Icon*™ 088U1051



Termostat pokojowy Danfoss *Icon*™ 088U1052



Termostat pokojowy Danfoss *Icon*™ 088U1055



Danfoss Poland Sp. z o.o.

z siedzibą w Grodzisku Mazowieckim 05-825 przy ul. Chrzanowskiej 5, zarejestrowana w Sądzie Rejonowym dla m. st. Warszawa w Warszawie, XIV Wydział Gospodarczy Krajowego Rejestru Sądowego, KRS: 0000018540, NIP: 586-000-58-44, REGON: 190209149, Kapitał Zakładowy 31 922 100 zł Heating Segment • heating.danfoss.pl • +48 22 104 00 00 • E-mail: bok@danfoss.com

Danfoss nie ponosi odpowiedzialności za możliwe błędy drukarskie w katalogach, broszurach i innych materiałach drukowanych. Dane techniczne zawarte w broszurze mogą ulec zmianie bez wcześniejszego uprzedzenia, jako efekt stałych ulepszeń i modyfikacji naszych urządzeń. Wszystkie znaki towarowe w tym materiale są własnością odpowiednich spółek. Danfoss, logotyp Danfoss są znakami towarowymi Danfoss A/S. Wszystkie prawa zastrzeżone.