

Arkusz informacyjny

# Regulator ECL Comfort 310, panele zdalnego sterowania ECA 30/31 oraz klucze aplikacji

Zaprojektowano w Danii

## Opis

ECL Comfort 310



ECL 310

ECL Comfort 310 jest to elektroniczny regulator temperatury z regulacją pogodową z rodziny regulatorów ECL Comfort mający zastosowanie w układach ciepłowniczych, centralnego ogrzewania oraz chłodzenia. Energię można oszczędzać przez regulację temperatury zasilania w układach ogrzewania oraz chłodzenia. Umożliwia sterowanie maksymalnie 4 obiegami.

W funkcji pogodowej regulacji temperatury w regulatorach ECL Comfort mierzona jest temperatura zewnętrzna i odpowiednio do niej dostosowywana temperatura zasilania instalacji ogrzewania. Układ grzewczy regulowany przy użyciu pogodowej regulacji temperatury zwiększa poziom komfortu i oszczędza energię.

Wybrana aplikacja jest konfigurowana w regulatorze ECL Comfort 310 przy użyciu klucza aplikacji.

Dla regulatora ECL Comfort 310 poprzez internet przygotowana jest komunikacja z ECL Portal, która dostarcza gotowe do pracy narzędzie SCADA przeznaczone dla pracowników serwisowych, możliwe do wykorzystania przy uruchamianiu układu i odbiorze do eksploatacji. Pozwala ono podnieść poziom obsługi i/lub obniżyć koszty serwisowania. Dostęp do instalacji ogrzewania lub chłodzenia jest możliwy za pośrednictwem laptopów i smartfonów praktycznie z każdego miejsca i w każdej chwili, co pozwala podnieść poziom obsługi i skrócić czas reakcji na alarmy.

Oprogramowanie ECL Tool przeznaczone do regulatora ECL Comfort 310 stanowi alternatywę dla zdalnego sterowania za pomocą usługi ECL Portal i oprogramowania serwera OPC.

Do zalet regulatora ECL Comfort 310 należą: regulacja komfortowych temperatur przy optymalnym zużyciu energii, łatwa instalacja za pomocą klucza aplikacji ECL (typu Plug-and-Play) i wygodna obsługa.

Większa energooszczędność pozyskiwana jest dzięki regulacji pogodowej, zróżnicowaniu temperatur zgodnie z harmonogramem jak również optymalizacji i ograniczeniom: temperatury powrotu, przepływu, mocy.

Regulator ECL Comfort 310 można łatwo obsługiwać za pomocą wielofunkcyjnego pokrętki lub panelu zdalnego sterowania (Remote Control Unit-RCU). Pokrętło i podświetlany ekran w łatwy sposób prowadzą użytkownika przez menu tekstowe w wybranym języku.

Regulator ECL Comfort 310 został wyposażony w wyjścia cyfrowe do sterowania zaworami regulacyjnymi z siłownikami, wyjścia przekaźnikowe do sterowania między innymi pompami obiegowymi/zaworami przełączającymi oraz wyjście alarmu.

Istnieje możliwość podłączenia 6 czujników temperatury Pt 1000. Ponadto podczas ładowania aplikacji konfigurowane są 4 wejścia. Można skonfigurować wejście czujnika temperatury Pt 1000, wejście analogowe (od 0 do 10 V) lub wejście cyfrowe.

W zależności od aplikacji wewnętrzny moduł rozszerzający ECA 32 lub ECA 35 (umieszczany w podstawie regulatorów) do przesyłania dodatkowych sygnałów wejściowych i wyjściowych.

## Opis (ciąg dalszy)

Obudowa regulatora jest przystosowana do montażu na ścianie i szynie DIN. Dostępny jest także wariant ECL Comfort 310B (bez wyświetlacza i pokrętła). Można go zamontować na przykład wewnątrz szafy sterowniczej i sterować nim za pomocą panelu zdalnego sterowania ECA 30/31 znajdującego się na zewnątrz.

Regulator ECL Comfort 310 może pracować jako urządzenie niezależne, a także komunikować się z maksymalnie dwoma panelami zdalnego sterowania i modułem rozszerzającym ECA 32 lub ECA 35 dodatkowych sygnałów wejściowych i wyjściowych.

Regulator ECL Comfort 310 może także współpracować z maksymalnie dwoma panelami zdalnego sterowania, modułem ECA 32/35 oraz innymi regulatorami ECL Comfort 210/296/310 za pomocą szyny komunikacyjnej ECL 485.

Regulator posiada wbudowane złącze Ethernet. Ponadto wbudowane są układy komunikacyjne Modbus do komunikacji z systemami SCADA (Supervisory Control and Data Acquisition, sterowanie urządzeniami automatyki przemysłowej i zbieranie danych o ich funkcjonowaniu) oraz M-bus do komunikacji z ciepłomierzami.

Panel zdalnego sterowania (RCU):

Zdalne panele sterowania ECA 30 i ECA 31 są używane do regulacji temperatury w pomieszczeniach oraz do narzucenia parametrów regulacji ponad te z regulatora ECL Comfort 310. Wyświetlacz regulatora jest podświetlany. Panele zdalnego sterowania są podłączane do regulatorów ECL Comfort przy użyciu dwóch skrętek dwużyłowych służących do komunikacji i zasilania (szyna komunikacyjna ECL 485).

Panel zdalnego sterowania ECA 30/31 ma wbudowany czujnik temperatury w pomieszczeniu. Wbudowany czujnik temperatury w pomieszczeniu można zastąpić przez podłączenie zewnętrznego czujnika temperatury.

Ponadto panel zdalnego sterowania ECA 31 ma wbudowany czujnik wilgotności; sygnał wilgotności wykorzystywany jest w odpowiednich aplikacjach. Do szyny komunikacyjnej ECL 485 można podłączyć maksymalnie 2 panele zdalnego sterowania. Jeden panel może monitorować maksymalnie 10 regulatorów ECL Comfort (układ urządzeń nadrzędnych/podrzędnych).

## Klucz aplikacji ECL i aplikacje:



Różne klucze aplikacji ECL ułatwiają od strony sprzętowej regulatorom ECL Comfort 310 obsługę różnorodnych aplikacji. Żądana aplikacja jest ładowana do regulatora ECL Comfort 310 za pomocą klucza aplikacyjnego ECL, który zawiera informacje dotyczące aplikacji (podstawowe schematy aplikacji są przedstawiane na wyświetlaczu), wersji językowych, ustawień fabrycznych oraz oprogramowania sprzętowego.

Klucze aplikacji ECL serii A2xx można wykorzystać w regulatorach ECL Comfort 210, ECL Comfort 296, jak i ECL Comfort 310. Większość kluczy aplikacji serii A2xx oferuje szerszy zakres funkcji w połączeniu z regulatorami ECL Comfort 310, jak np. dodatkowe czujniki temperatury czy komunikacja za pomocą magistrali M-bus. Klucze aplikacji ECL serii 3xx można używać jedynie w regulatorach ECL Comfort 310.

Parametry aplikacji są zapisywane w regulatorze; przerwy w zasilaniu nie mają na nie wpływu. Odpowiednie klucze aplikacji ECL do regulatorów ECL Comfort 210/296/310 opisano w rozdziale dotyczącym zamawiania.

**Przeгляд kluczy aplikacji z  
uwzględnieniem podtypów**

	<b>ECL Comfort 210 / 296</b>	<b>ECL Comfort 310</b>
<b>Klucz</b>		
A214	A214.1, A214.2, A214.3, A214.4, A214.5, A214.6	A214.1, A214.2, A214.3, A214.4, A214.5, A214.6 A314.1, A314.2, A314.3, A314.4, A314.5, A314.6, A314.7, A314.9
A217	A217.1, A217.2, A217.3	A217.1, A217.2, A217.3 A317.1, A317.2
A230	A230.1, A230.2, A230.3, A230.4	A230.1 *, A230.2 *, A230.3 *, A230.4 *
A231	A231.1, A231.2	A231.1, A231.2 A331.1, A331.2
A232	A232.1	A232.1 A332.1, A332.2, A332.3, A332.4
A237	A237.1, A237.2	A237.1, A237.2 A337.1, A337.2
A247	A247.1, A247.2, A347.3	A247.1, A247.2, A247.3 A347.1, A347.2, A347.3
A260	A260.1	A260.1
A266	A266.1, A266.2, A266.9, A266.10	A266.1 *, A266.2 **, A266.9 *, A266.10 *
A275	A275.1, A275.2, A275.3	A275.1, A275.2, A275.3 A375.1, A375.2, A375.3, A375.4, A375.5
A319		A319.1, A319.2
A333		A333.1, A333.2, A333.3
A361		A361.1, A361.2
A362		A362.1
A367		A367.1, A367.2
A368		A368.1, A368.2, A368.3, A368.4, A368.5, A368.6
A376		A376.1, A376.2, A376.3 *, A376.9, A376.10
A377		A377.1, A377.2, A377.3
A390		A390.1, A390.2 *, A390.3, A390.11 *, A390.12 *, A390.13 *

\*

W przypadku ECL 310 + ECA 32 / 35 można alternatywnie zastosować siłowniki sterowane sygnałem napięciowym 0-10 V.

\*\*

W przypadku ECL 310 + ECA 32 / 35, siłownik sterowany sygnałem napięciowym 0-10 V może być alternatywnie stosowany w obiegu grzewczym.

Poniżej opisano aktualnie dostępne klucze aplikacji regulatorów ECL Comfort.

Nie wszystkie klucze są dostępne w kraju klienta. Skontaktuj się z lokalnym biurem sprzedaży firmy Danfoss.

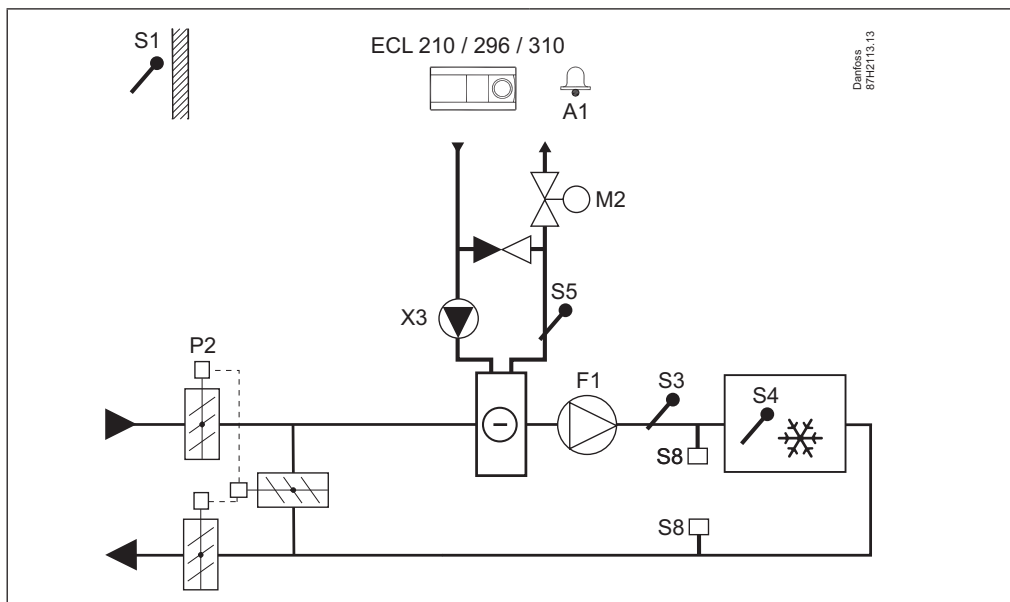
**Przykładowe zastosowania**

Wszystkie wyszczególnione na rysunku komponenty (S = czujnik temperatury, P = pompa, M = zawór regulacyjny z siłownikiem) są podłączone do regulatora ECL Comfort 210/296/310.

Wszystkie aplikacje regulatora ECL Comfort 210 / 296 mogą działać w regulatorze ECL Comfort 310. Dostępne są dodatkowe funkcje i opcje komunikacji.

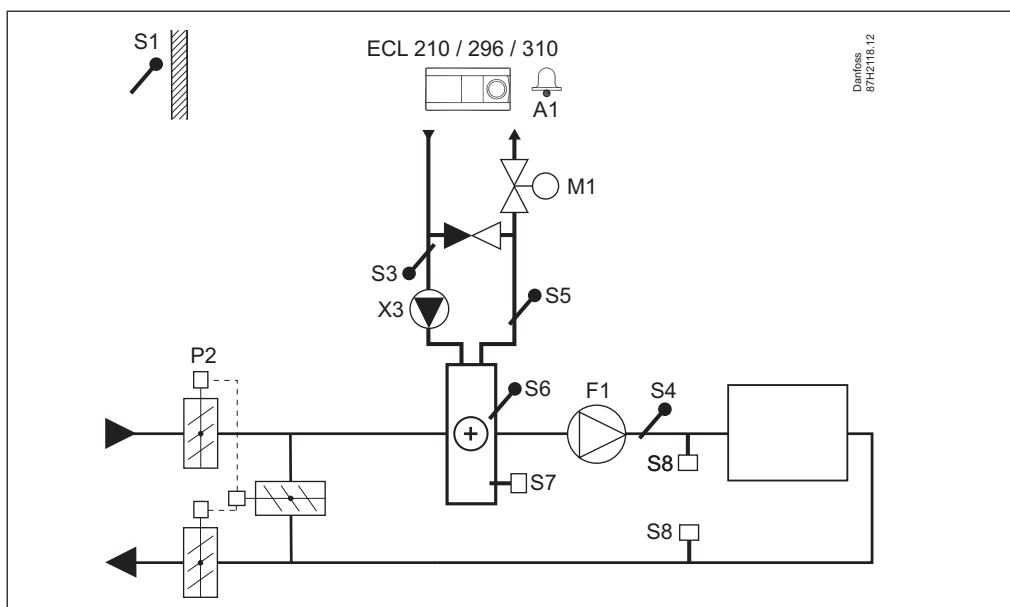
A214.1, przykład a:

Aplikacja chłodnicza, temperatura w kanale oparta na temperaturze w pomieszczeniu

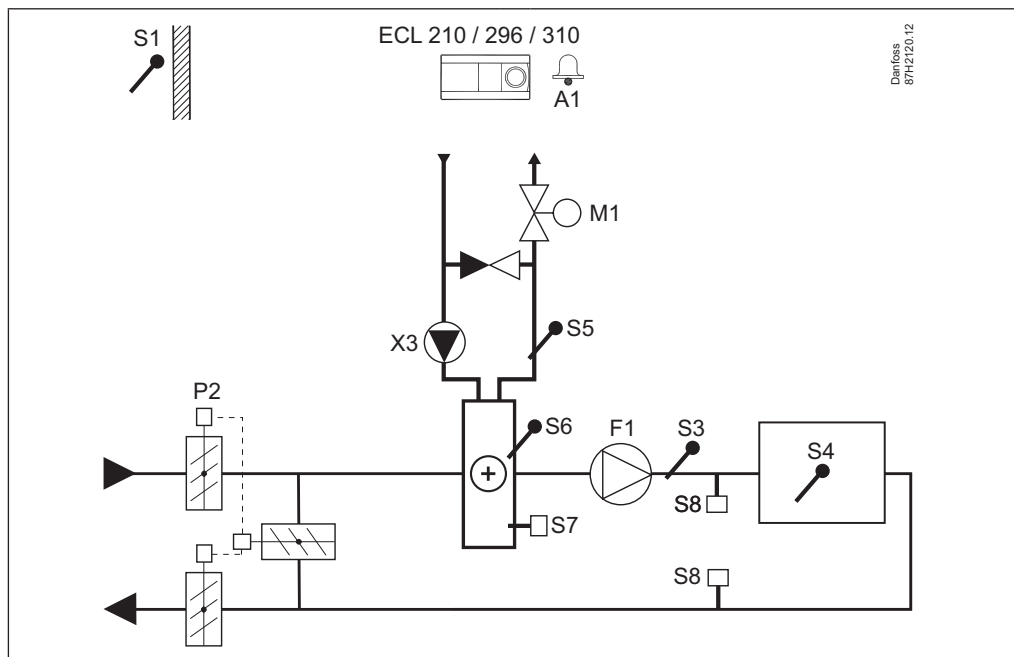


A214.2, przykład a:

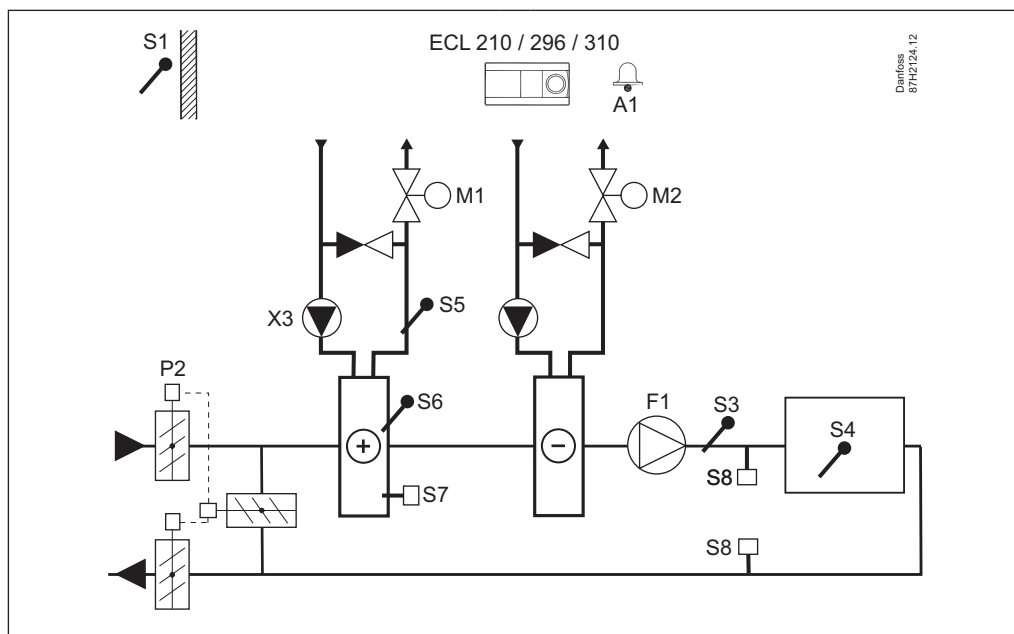
Aplikacja grzewcza, temperatura ogrzewania oparta na temperaturze w kanale



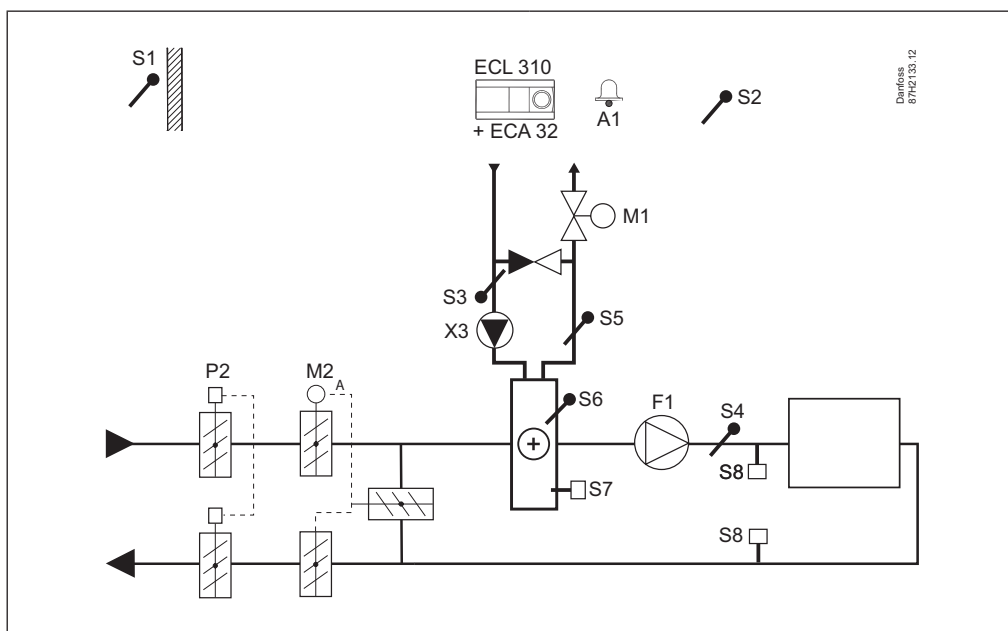
A214.3, przykład a:  
 Aplikacja grzewcza, temperatura w kanale oparta na temperaturze w pomieszczeniu.



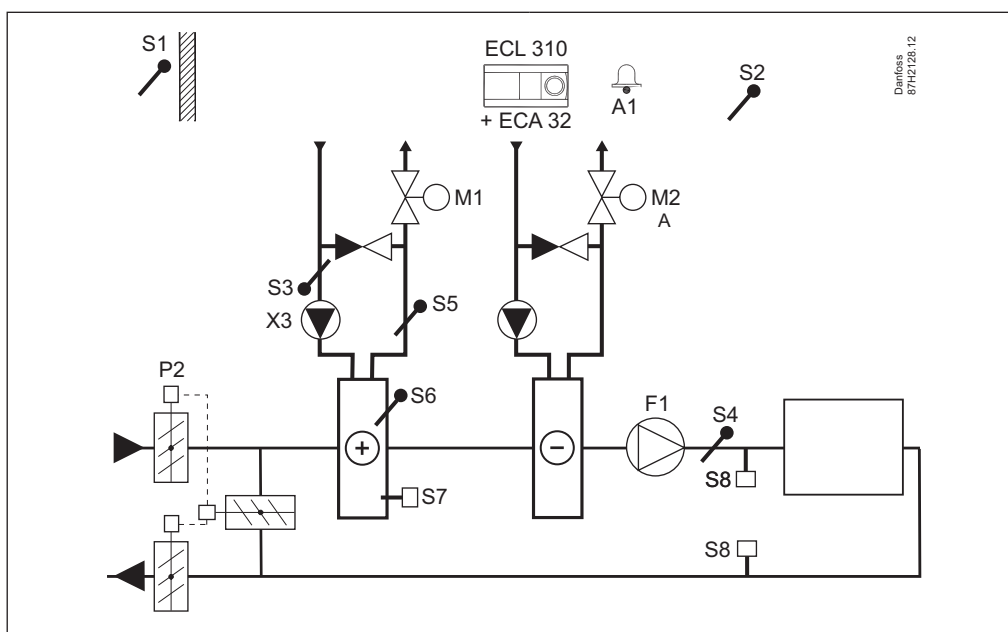
A214.5, przykład a:  
 Aplikacja grzewczo-chłodnicza, temperatura w kanale oparta na temperaturze w pomieszczeniu



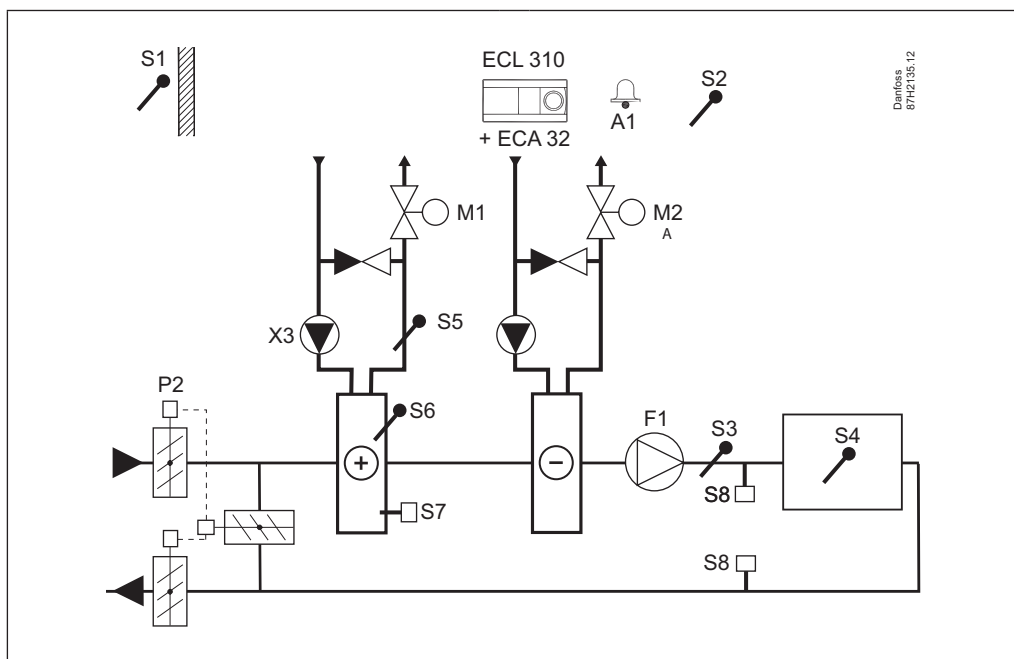
A314.1, przykład a:  
 Układ wentylacji z ogrzewaniem, pasywnym chłodzeniem (powietrze zewnętrzne) i regulacją utrzymującą stałą temperaturę w kanale. Chłodzenie pasywne sterowane za pomocą sygnałów analogowych (M2).



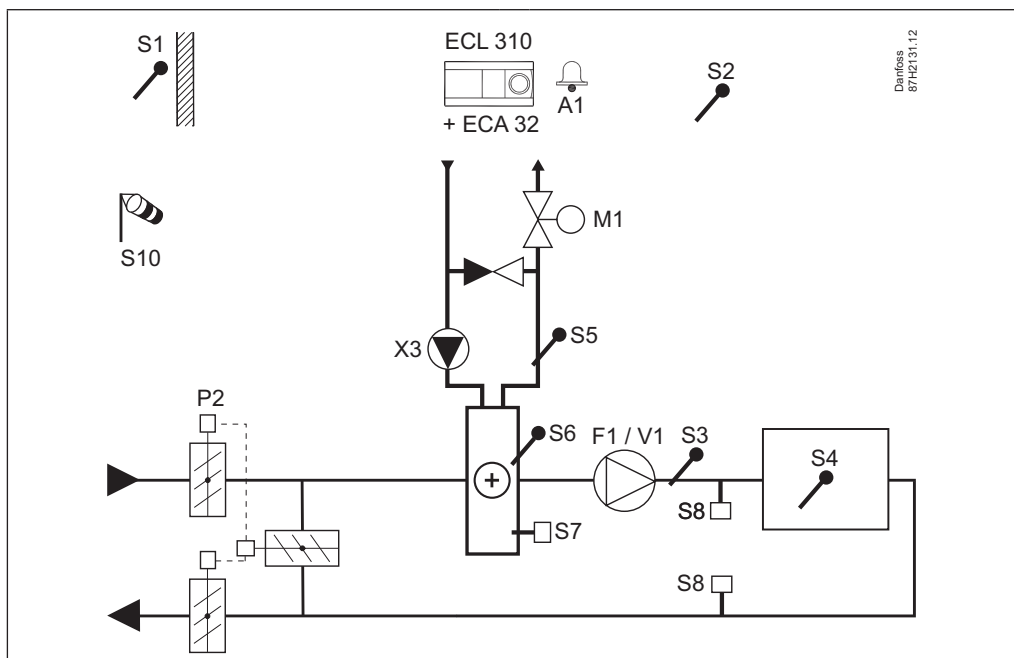
A314.1, przykład b:  
 Układ wentylacji z ogrzewaniem, chłodzeniem i regulacją temperatury w kanale. Chłodzenie sterowane za pomocą sygnałów analogowych (M2).



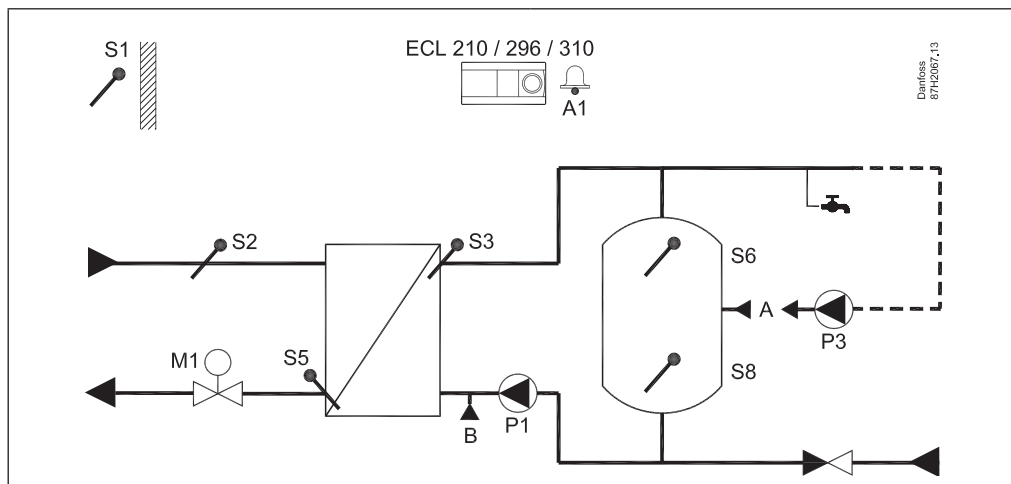
A314.2, przykład b:  
 Układ wentylacji z ogrzewaniem, chłodzeniem i regulacją temperatury w pomieszczeniu.  
 Chłodzenie sterowane za pomocą sygnałów analogowych (M2).



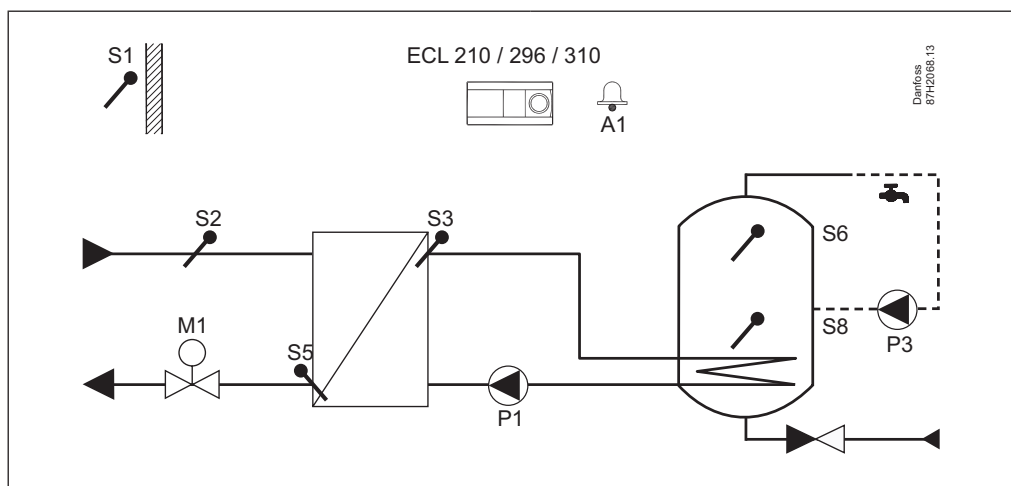
A314.3, przykład a:  
 Układ wentylacji z ogrzewaniem i regulacją temperatury w pomieszczeniu. Wentylator z regulacją prędkości.



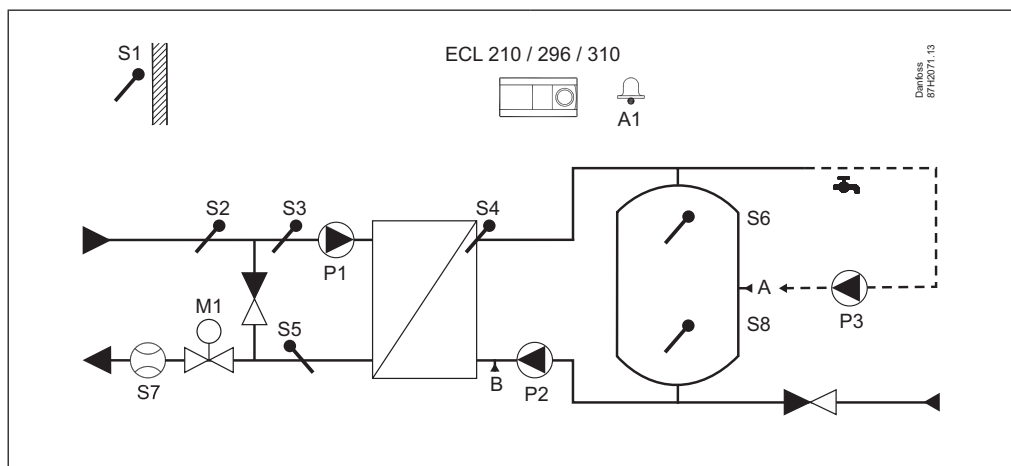
A217.1, przykład a:  
Aplikacja CWU w układzie z ładowaniem zasobnika



A217.1, przykład b:  
Aplikacja CWU pośrednia i z podgrzewanym wymiennikiem pojemnościowym

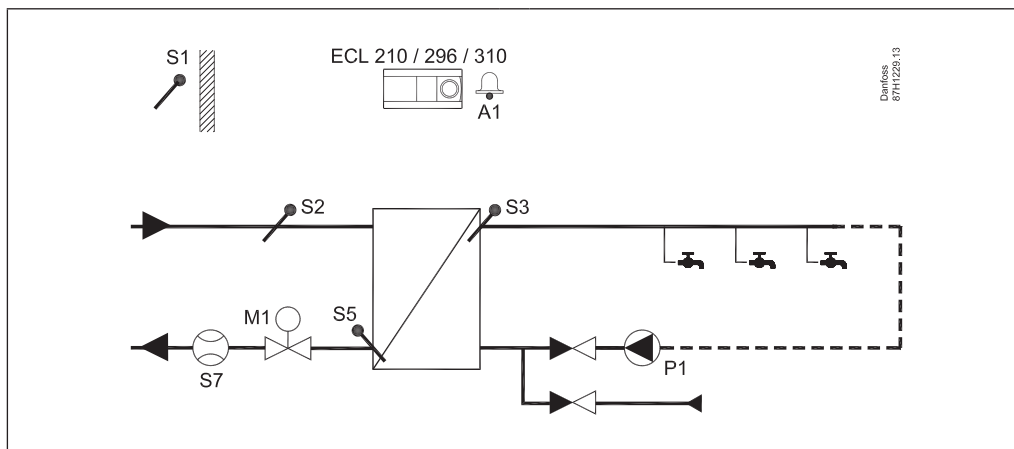


A217.2, przykład a:  
Aplikacja CWU ze wstępnym podgrzewem i układem ładowania zasobnika

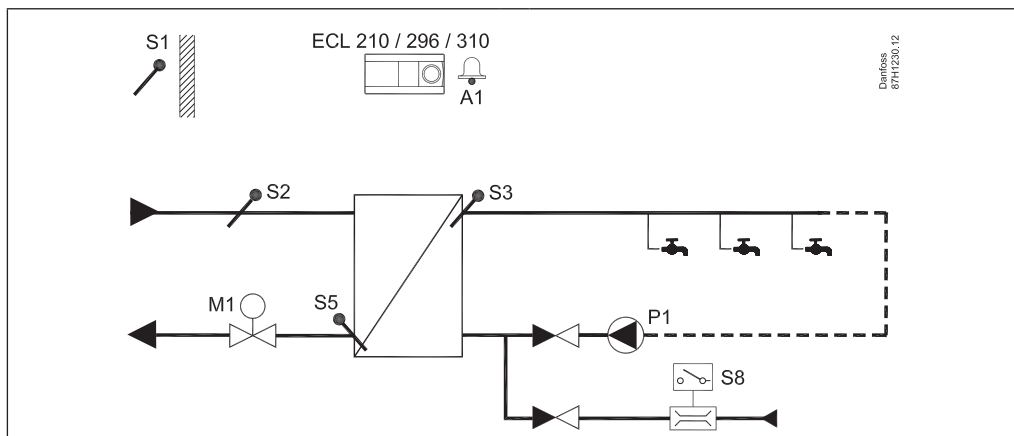




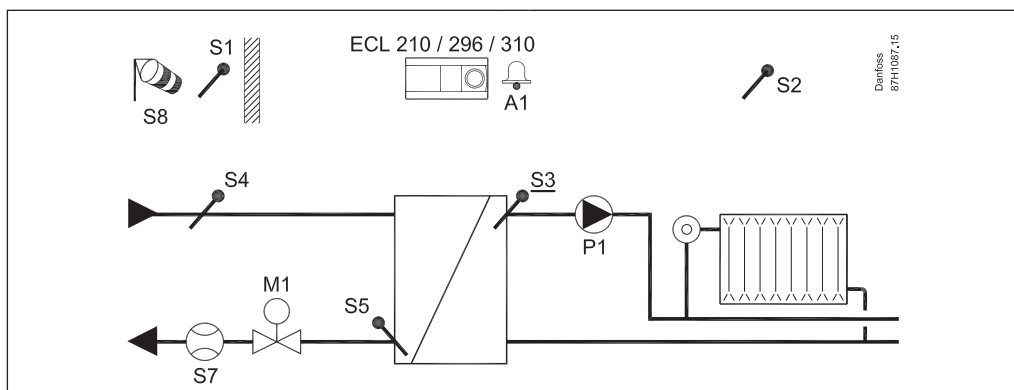
A217.3, przykład a:  
Aplikacja CWU w układzie przepływowym



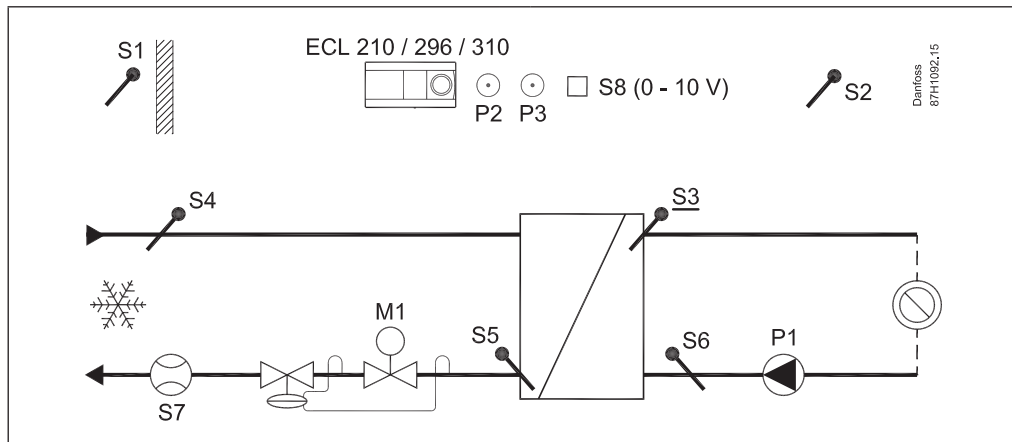
A217.3, przykład c:  
Podgrzewanie CWU na żądanie (przełącznik przepływu). z cyrkulacją lub bez



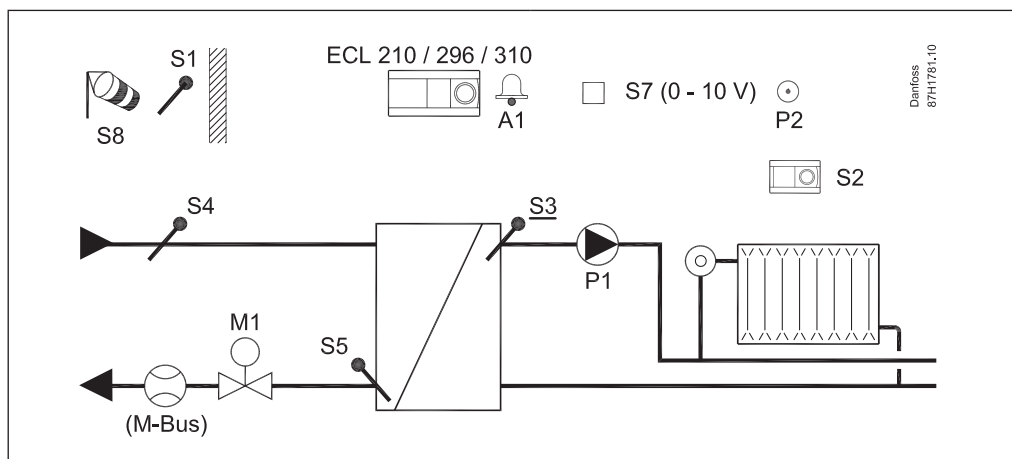
A230.1, przykład a:  
Układ ogrzewania podłączony pośrednio. Opcjonalna kompensacja wpływu wiatru



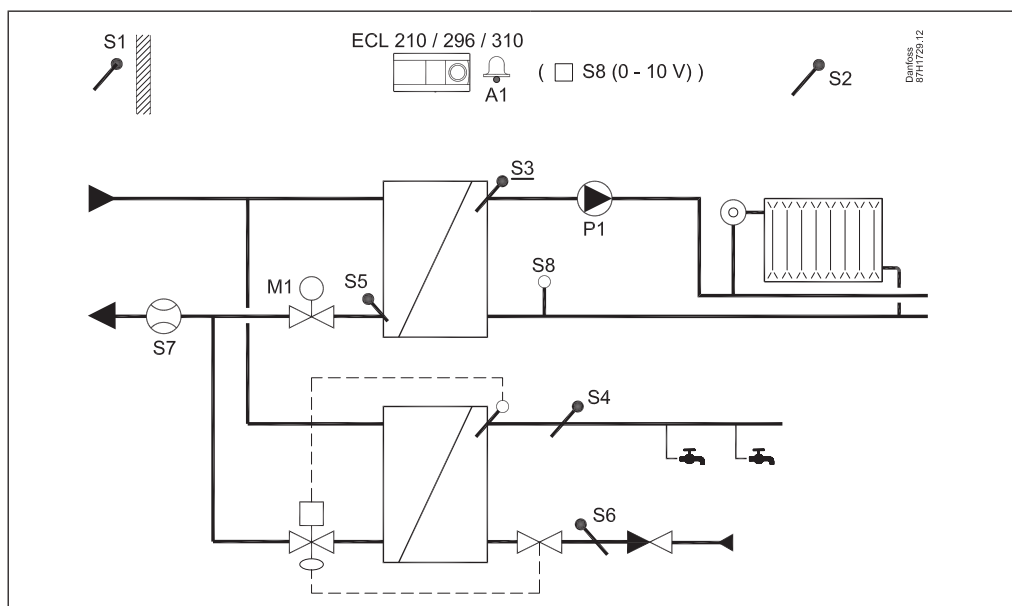
A230.2, przykład a:  
 Układ chłodzenia podłączony pośrednio (do sieci chłodniczej).



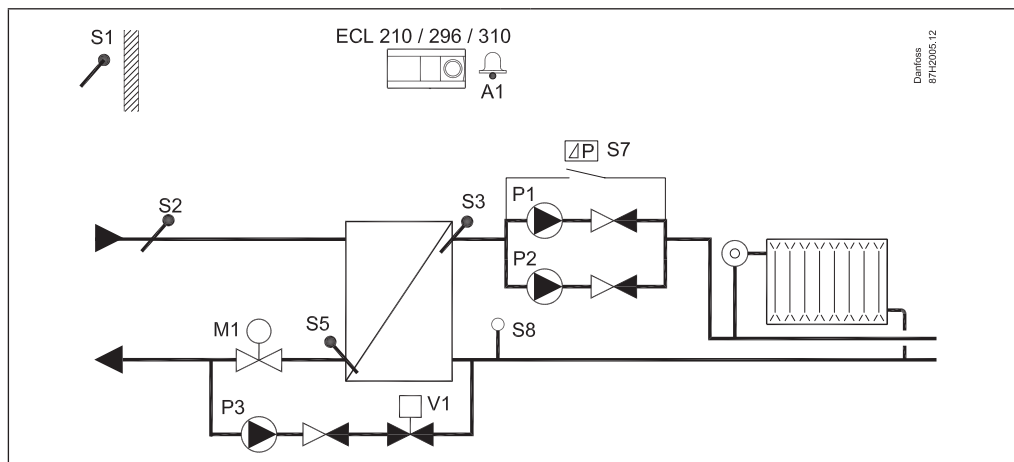
A230.3:  
 Układ ogrzewania podłączony pośrednio. Kompensacja dla zbyt wysokiej wilgotności względnej (mierzona przez ECA 31). Opcjonalna kompensacja wpływu od wiatru.



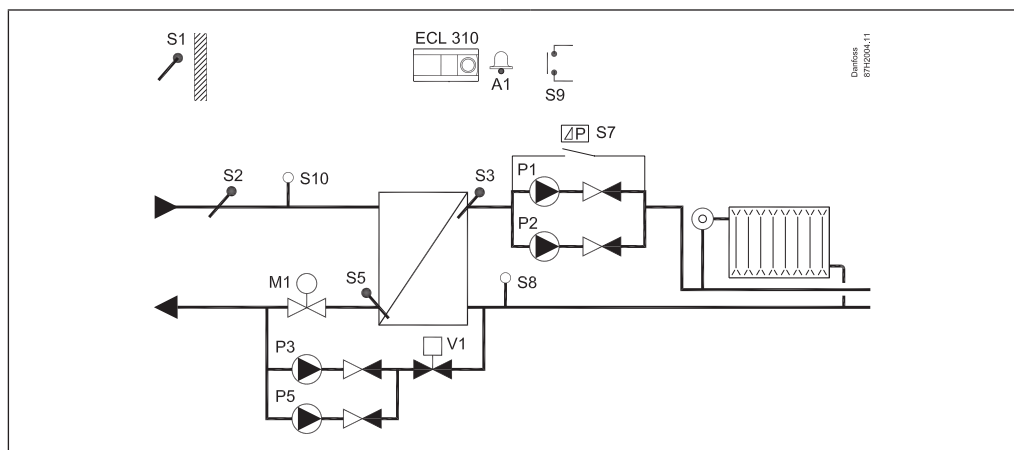
A230.4:  
 Układ ogrzewania podłączony pośrednio. Pomiar ciśnienia statycznego/alarm. Monitorowanie CWU — oraz temperatur powrotu cyrkulacji CWU.



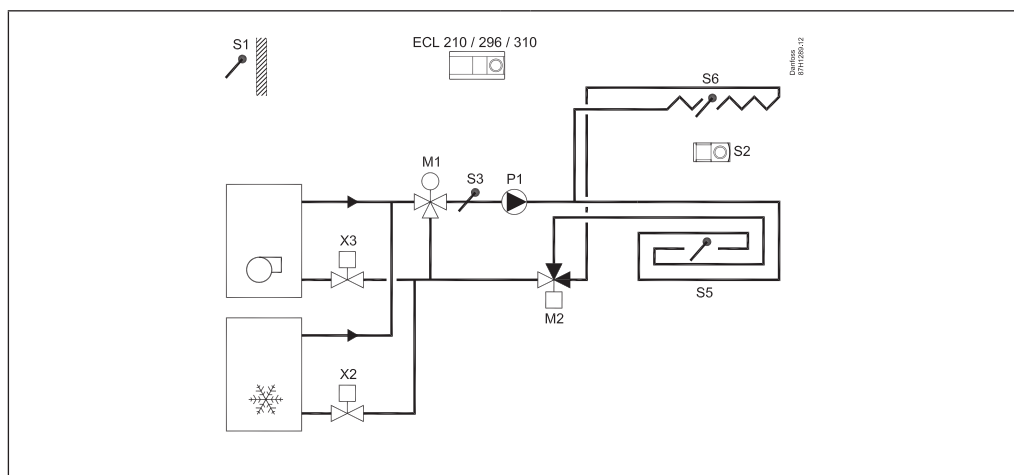
A231.2:  
Pośrednio podłączony układ chłodzenia z dwoma pompami i z funkcją uzupełniania wody.



A331.2, przykład a:  
Układ ogrzewania z dwoma pompami i z funkcją uzupełniania wody.  
Regulacja temperatury zasilania zależna od temperatury dostawy.

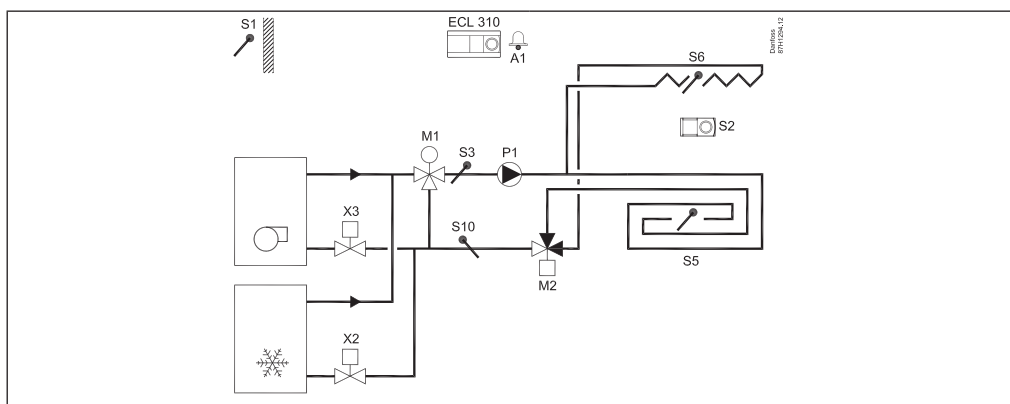


A232.1, przykład a:  
Regulacja temperatury zasilania (układ ogrzewania podłogowego/układ chłodzenia w suficie)  
zależna od temperatury zewnętrznej, temperatury w pomieszczeniu i temperatury punktu rosy.



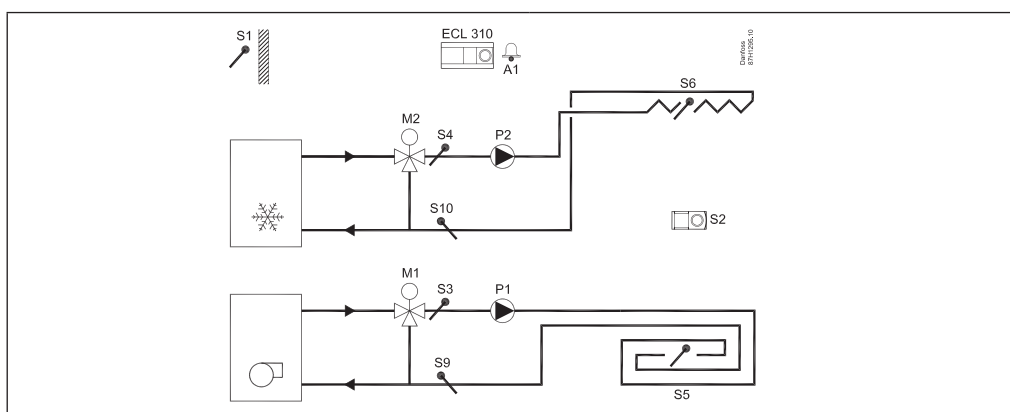
A332.1, przykład a:

Regulacja temperatury zasilania (układ ogrzewania podłogowego/układ chłodzenia w suficie) zależna od temperatury zewnętrznej, temperatury w pomieszczeniu i temperatury punktu rosy. Opcjonalne ograniczenie temperatury powrotu.



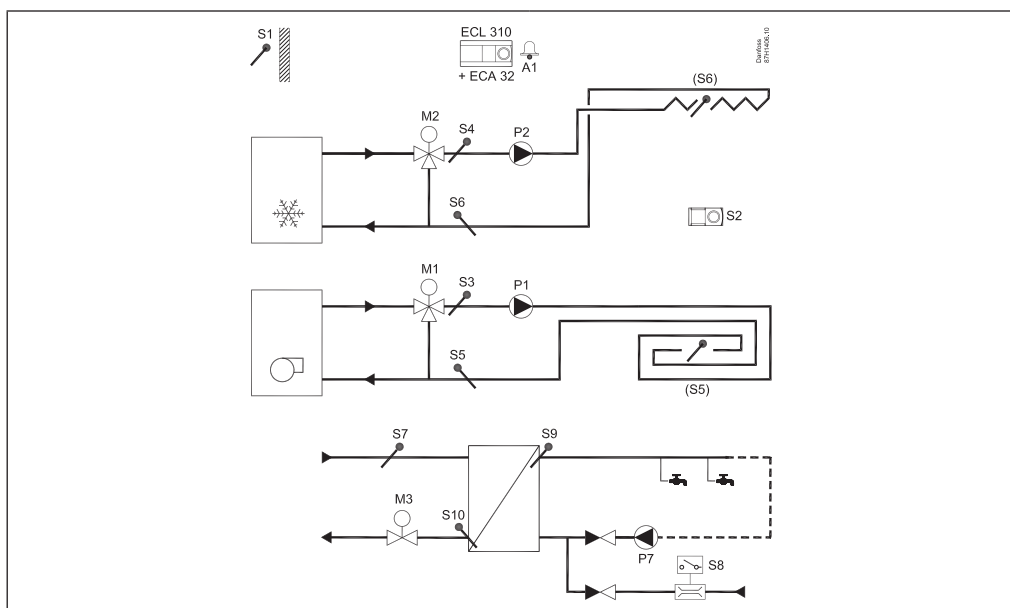
A332.2, przykład a:

Oddzielna regulacja temperatur zasilania w układzie ogrzewania i chłodzenia zależna od temperatury zewnętrznej, temperatury w pomieszczeniu i temperatury punktu rosy. Opcjonalne ograniczenie temperatury powrotu.



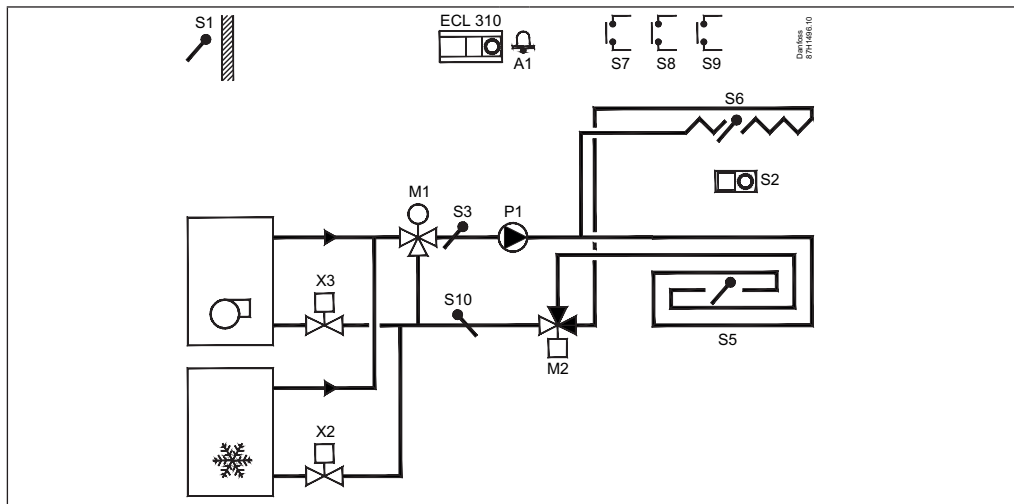
A332.3:

Oddzielna regulacja temperatur zasilania w układzie ogrzewania i chłodzenia zależna od temperatury zewnętrznej, temperatury w pomieszczeniu i temperatury punktu rosy. Opcjonalne ograniczenie temperatury powrotu. Zaawansowana, natychmiastowa regulacja temperatury CWU.



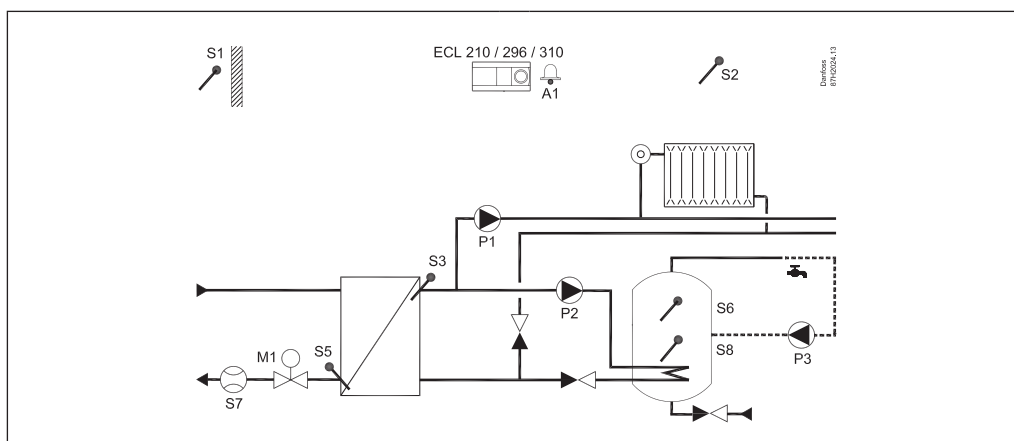
A332.4:

Regulacja temperatury zasilania (układ ogrzewania podłogowego/układ belek chłodzących w suficie) zależna od temperatury zewnętrznej, temperatury w pomieszczeniu i temperatury punktu rosy. Tryb sterowania zewnętrznego ogrzewaniem/chłodzeniem. Opcjonalne ograniczenie temperatury powrotu.



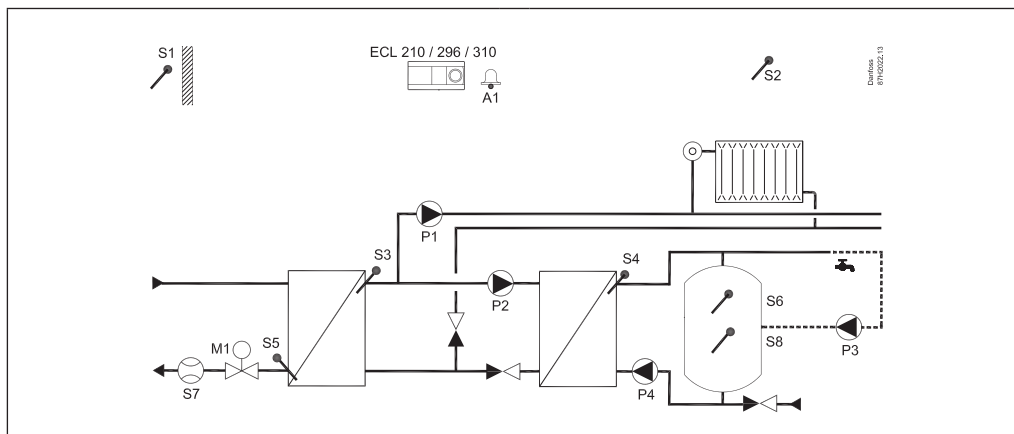
A237.1 / A337.1, przykład a:

Pośrednio podłączony układ ogrzewania i układ CWU.

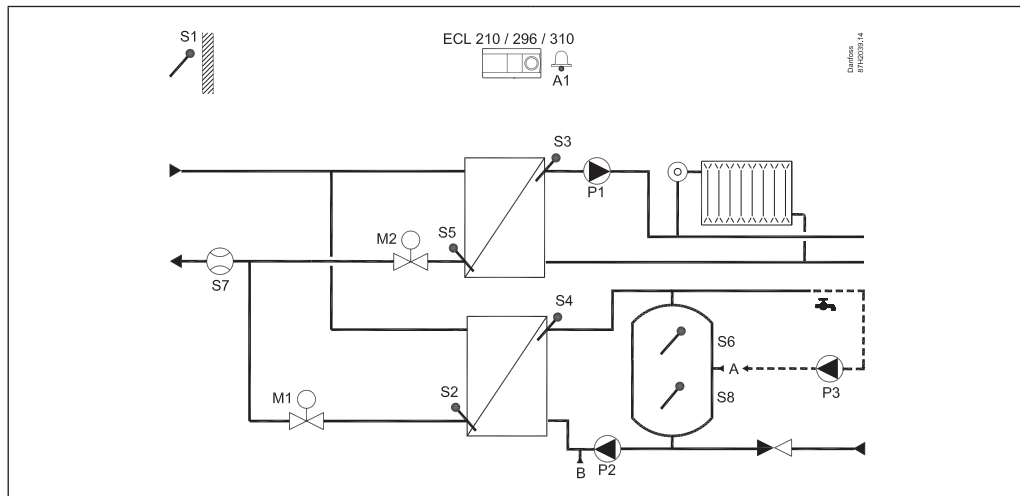


A237.2 / A337.2, przykład a:

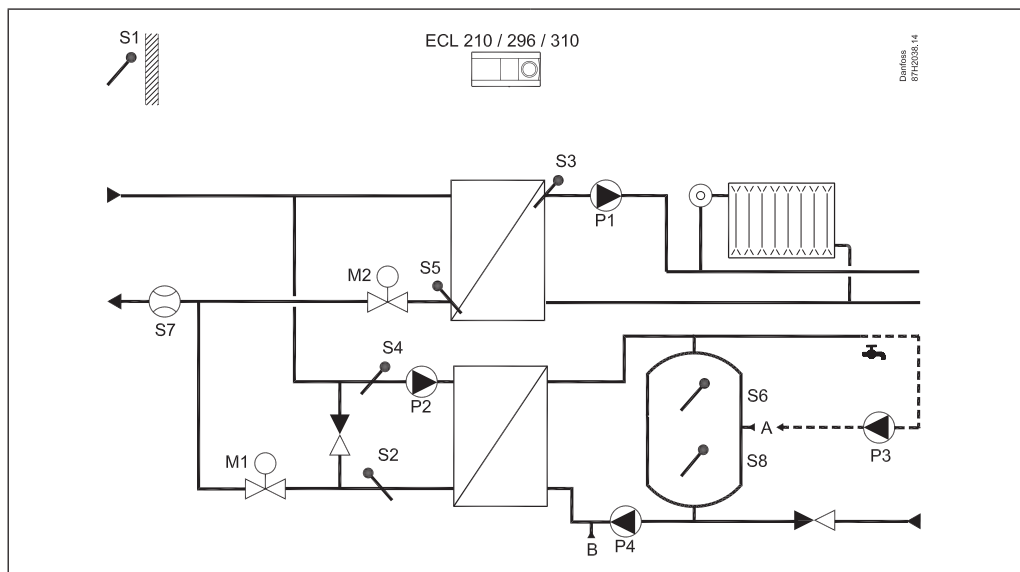
Pośrednio podłączony układ ogrzewania i ładowania CWU.



A247.1, przykład a:  
 Układ ogrzewania i ładowania zasobnika CWU podłączony pośrednio. Praca równoległa lub priorytet CWU.

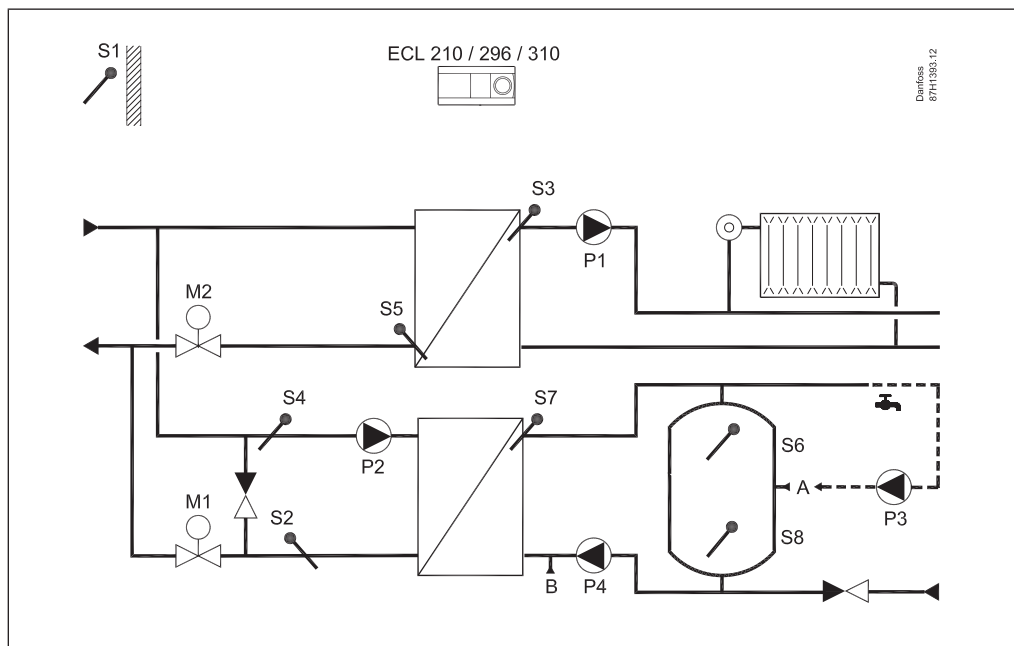


A247.2, przykład a:  
 Układ ogrzewania i ładowania zasobnika CWU z obiegiem ogrzewania wstępnego podłączony pośrednio. Praca równoległa lub priorytet CWU.



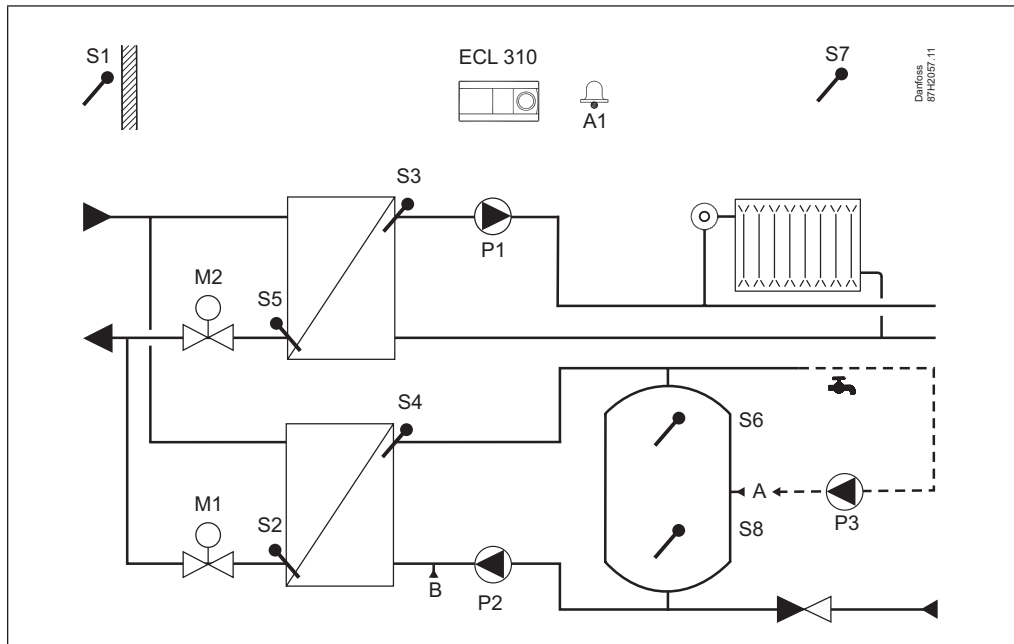
A247.3, przykład a:

Zaawansowany układ ogrzewania i ładowania zasobnika CWU z obiegiem ogrzewania wstępnego podłączony pośrednio. Praca równoległa lub priorytet CWU.

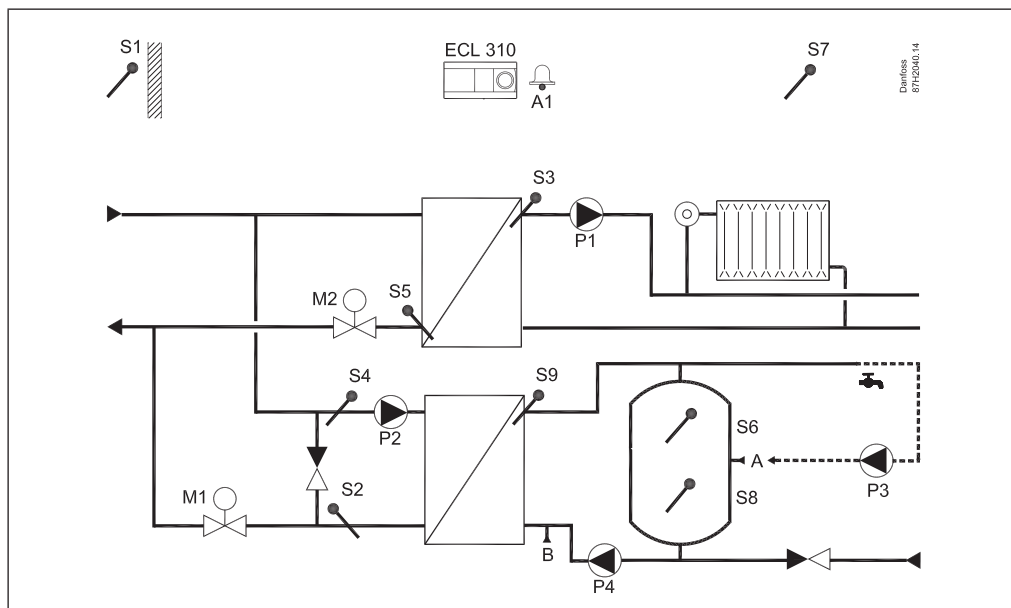


A347.1, przykład a:

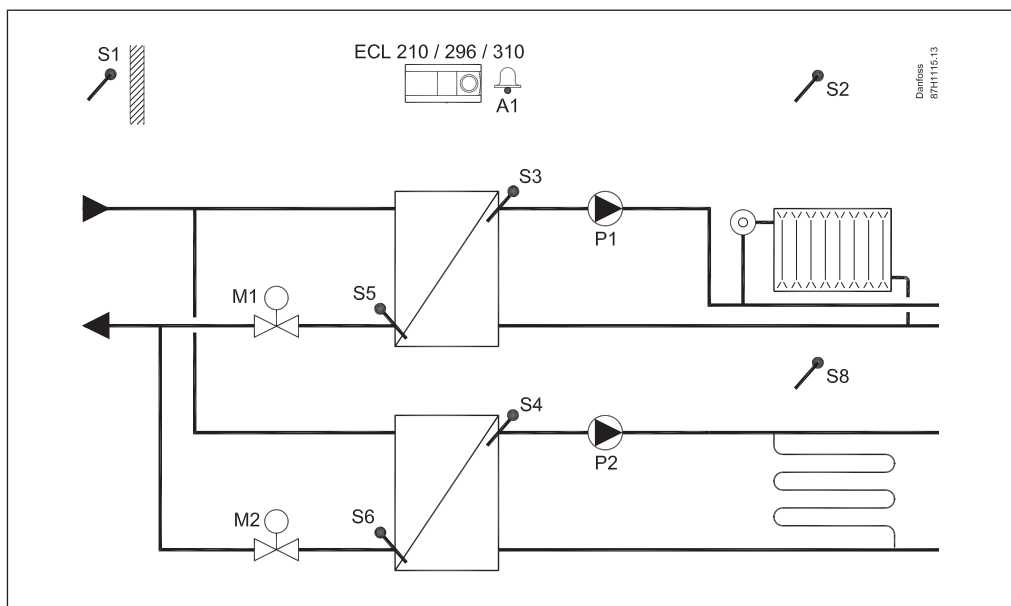
Układ ogrzewania i ładowania zasobnika CWU podłączony pośrednio. Praca równoległa lub priorytet CWU.



A347.2, przykład a:  
 Układ ogrzewania i ładowania zasobnika CWU z obiegiem ogrzewania wstępnego podłączony pośrednio.  
 Praca równoległa lub priorytet CWU.

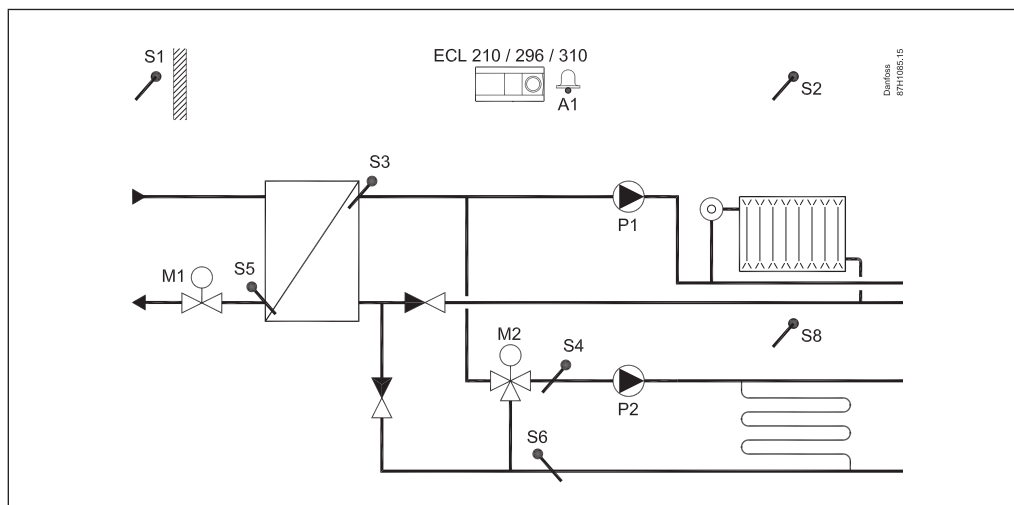


A260.1, przykład a:  
 Dwa układy ogrzewania

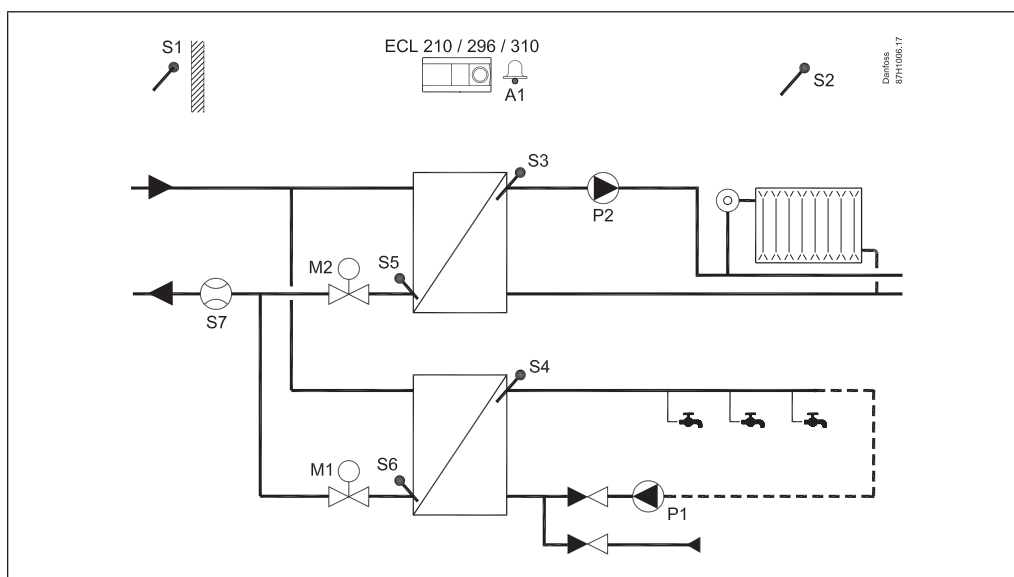




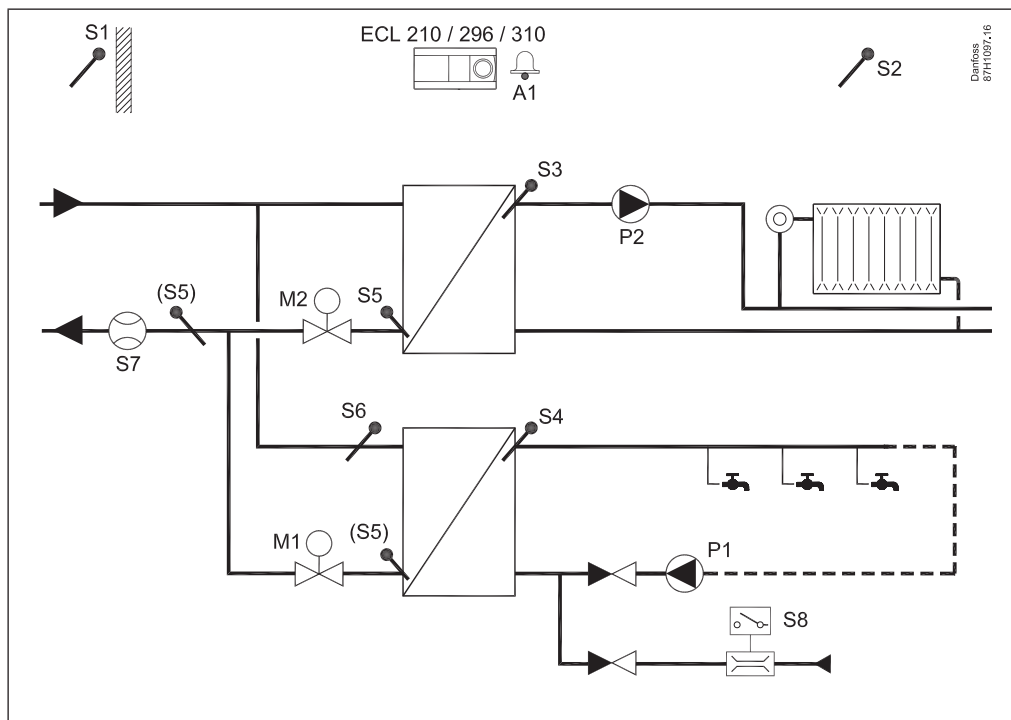
A260.1, przykład d:  
Dwa układy ogrzewania. Obieg 2 jest podobiegiem obiegu 1.



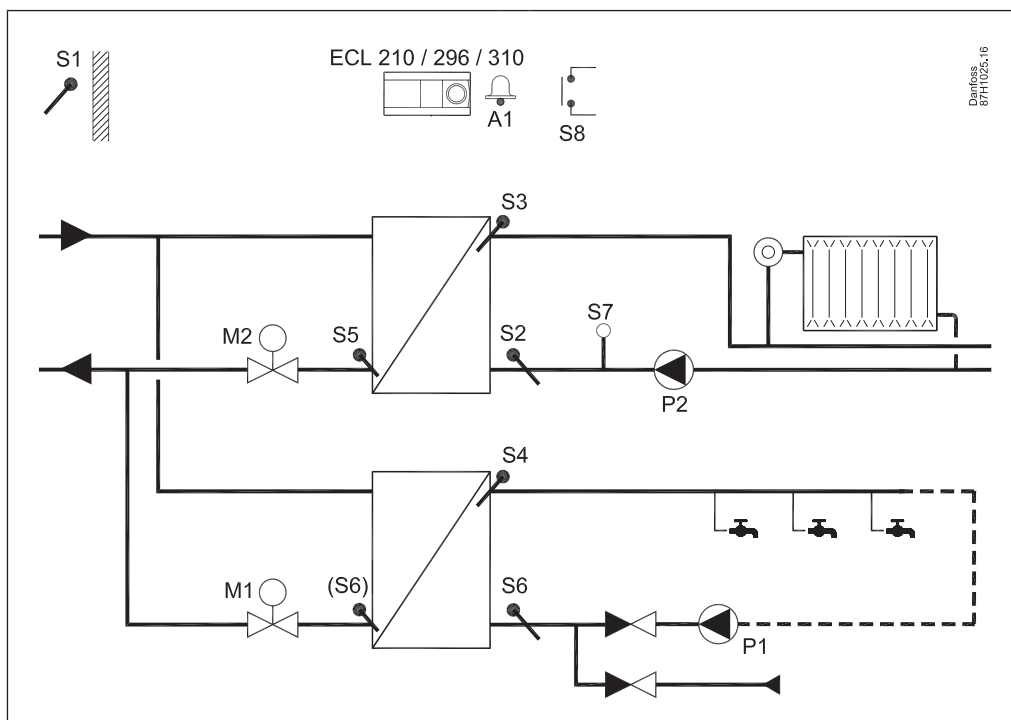
A266.1, przykład a:  
Przepływowy układ ogrzewania i CWU. Praca równoległa lub priorytet CWU.



A266.2:  
Przepływowy układ ogrzewania i CWU. Praca równoległa lub priorytet CWU. Podgrzewanie CWU na żądanie (za pomocą czujnika przepływu).

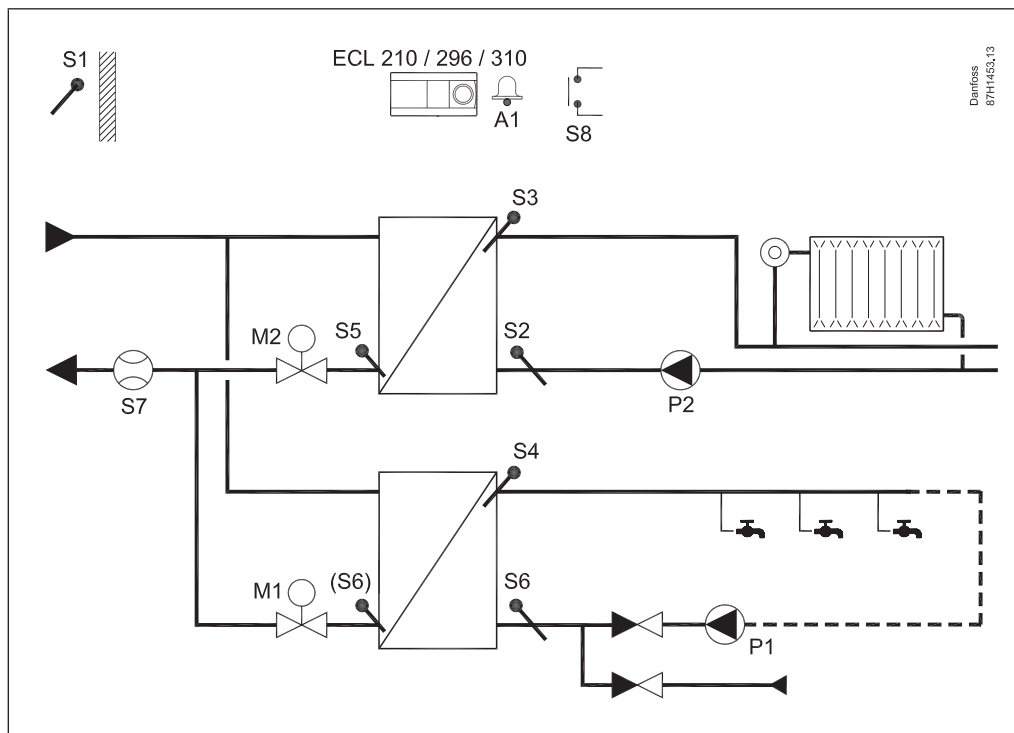


A266.9, przykład a:  
Przepływowy układ ogrzewania i CWU. Monitorowanie/alarm ciśnienia. Uniwersalne wejście alarmowe. Praca równoległa lub priorytet CWU.



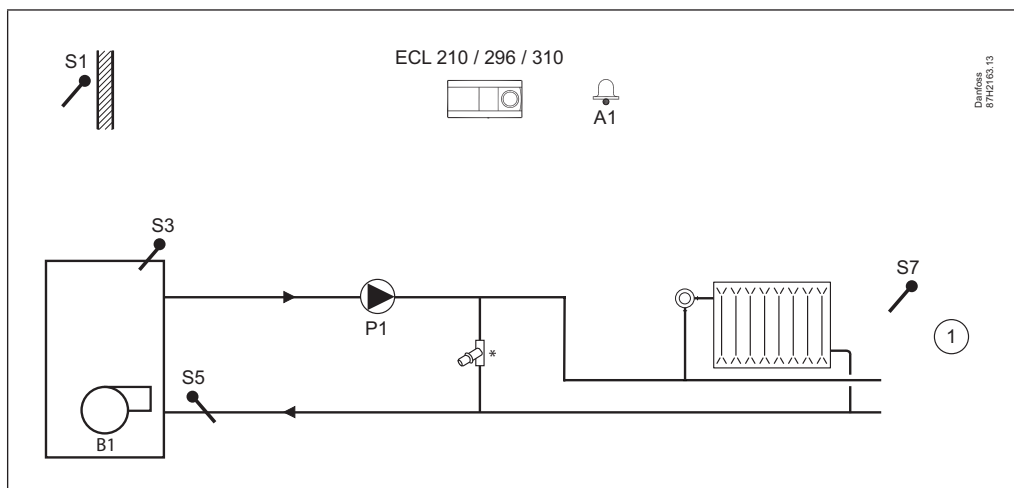
A266.10, przykład a:

Przepływowy układ ogrzewania i CWU. Monitorowanie/alarm ciśnienia. Uniwersalne wejście alarmowe. Praca równoległa lub priorytet CWU. S7 to wejście impulsowe do podłączenia przepływomierza lub ciepłomierza powiązanego z funkcją ograniczenia.

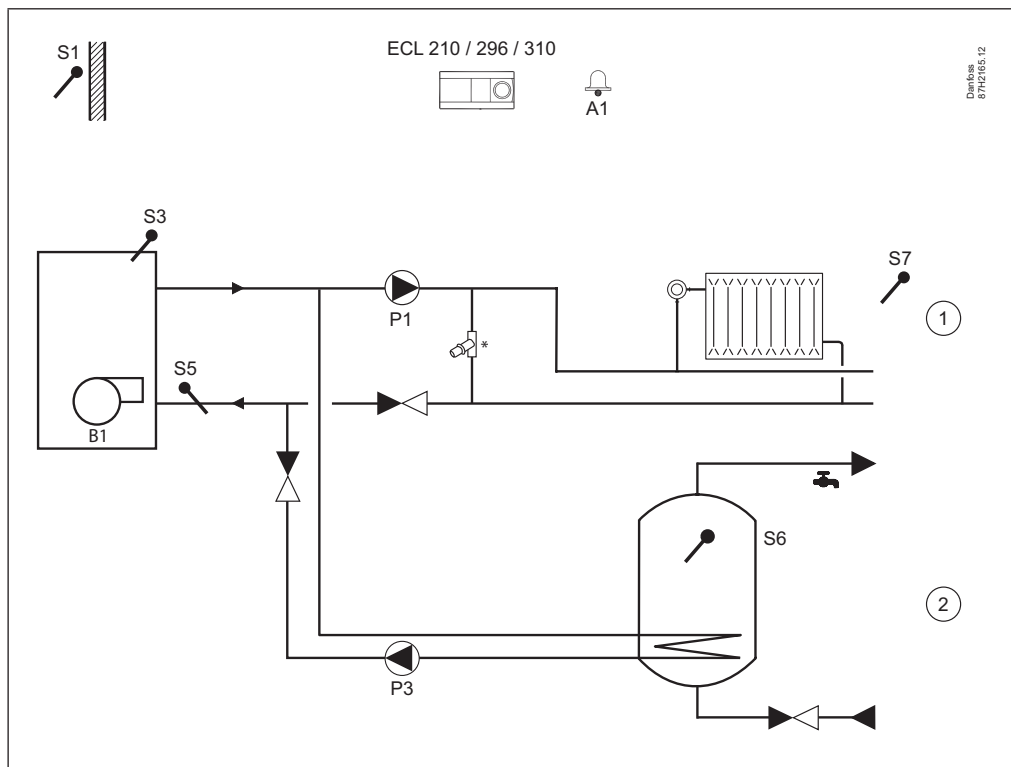


A275.1, przykład a:

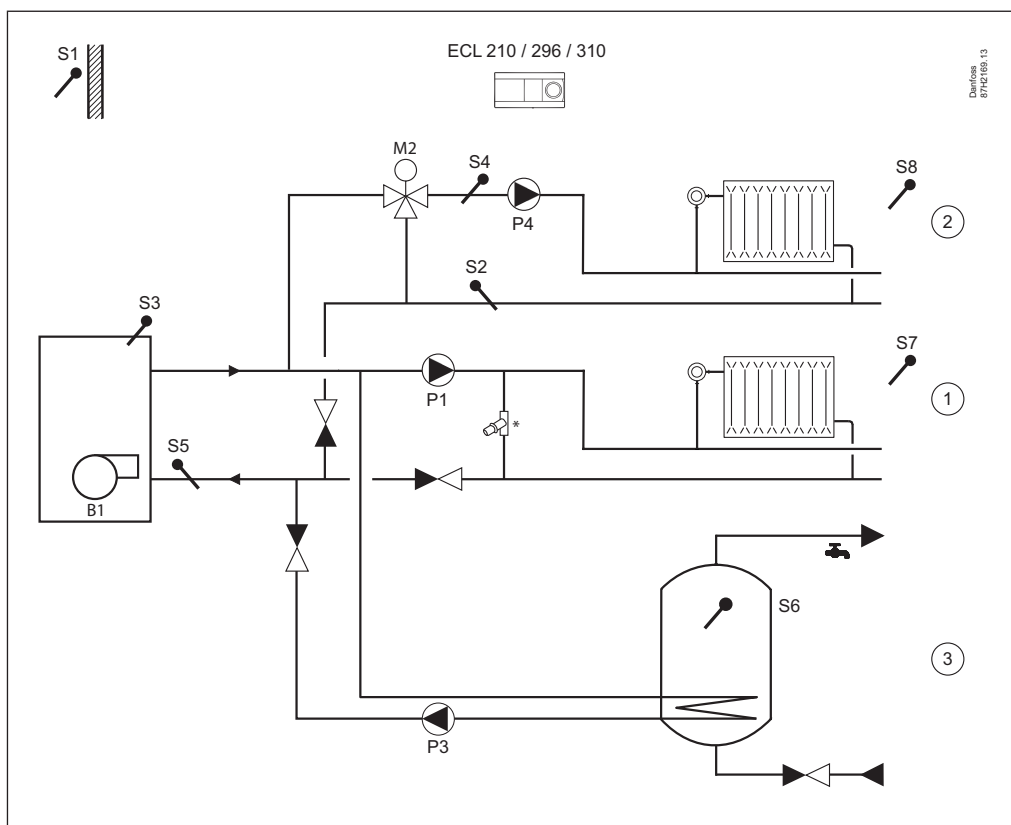
Układ ogrzewania z kotłem 1-stopniowym



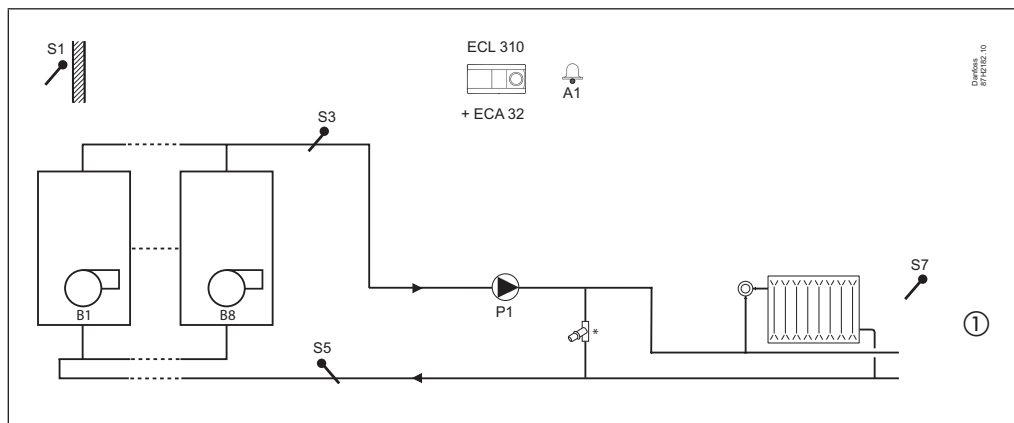
A275.2, przykład a:  
 Układ ogrzewania z kotłem 1-stopniowym i wymiennikiem pojemnościowym CWU



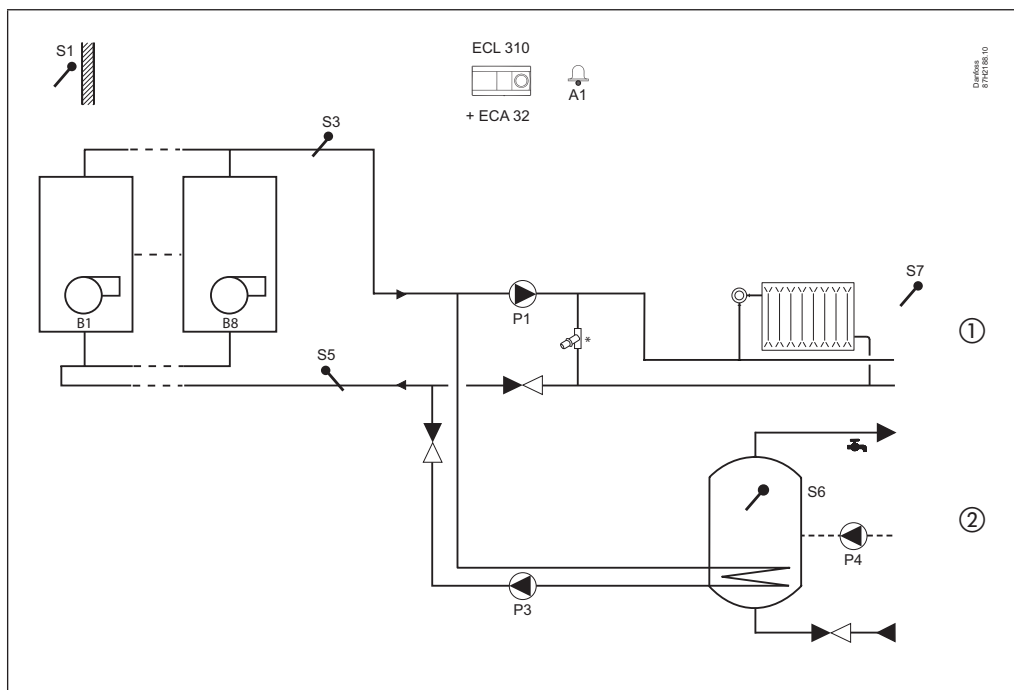
A275.3, przykład a:  
 Układ z kotłem 1-stopniowym, obiegiem ogrzewania z podmieszaniem i wymiennikiem pojemnościowym CWU



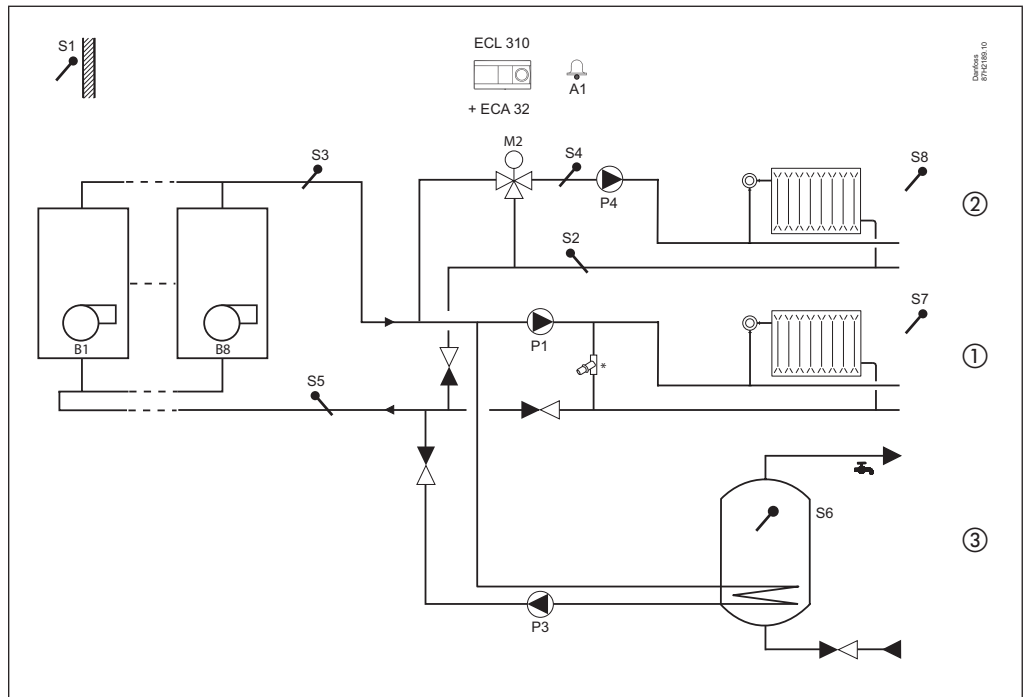
A375.1, przykład a:  
Regulacja typu zał./wył. maks. 8 kotłami w obiegu ogrzewania.



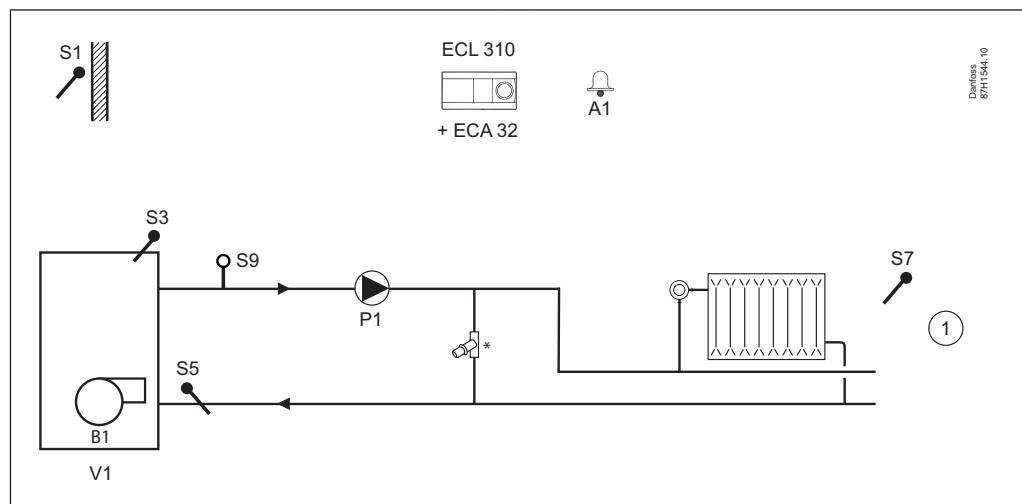
A375.2, przykład a:  
Regulacja typu zał./wył. maks. 8 kotłami w obiegu ogrzewania i CWU. Opcjonalny priorytet CWU.



A375.3, przykład a:  
 Regulacja typu zał./wył. maks. 8 kotłami w obiegu ogrzewania bezpośredniego (1), obiegu podmieszania (2) i obiegu CWU (3). Opcjonalny priorytet CWU.

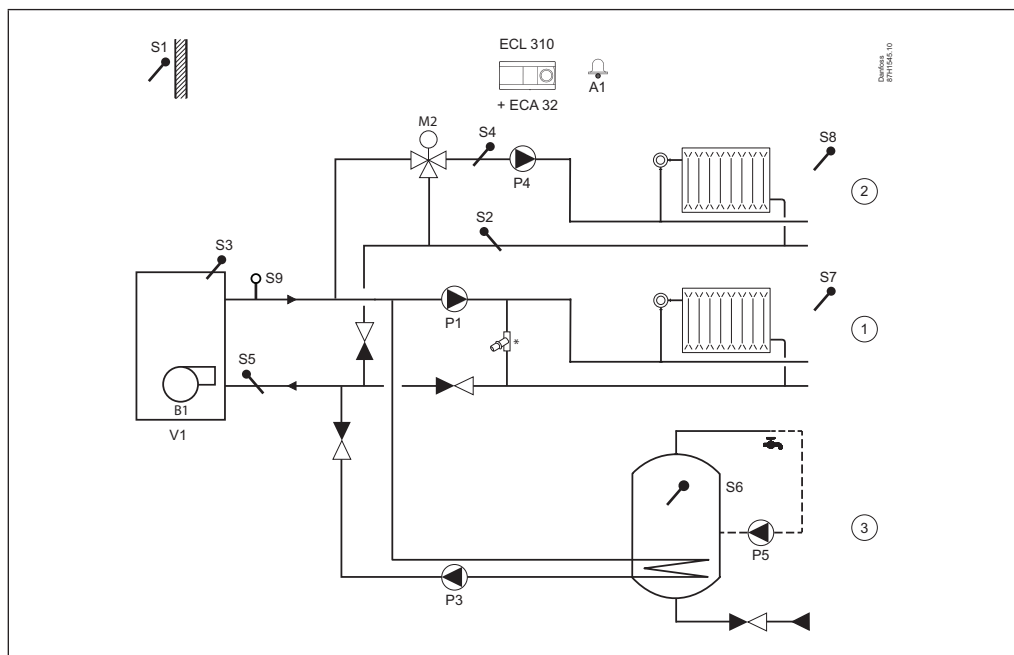


A375.4, przykład a:  
 Układ ogrzewania z kotłem 1-stopniowym sterowanym sygnałem Zał./Wył. lub napięciem 0-10 V. Monitorowanie/alarm ciśnienia.

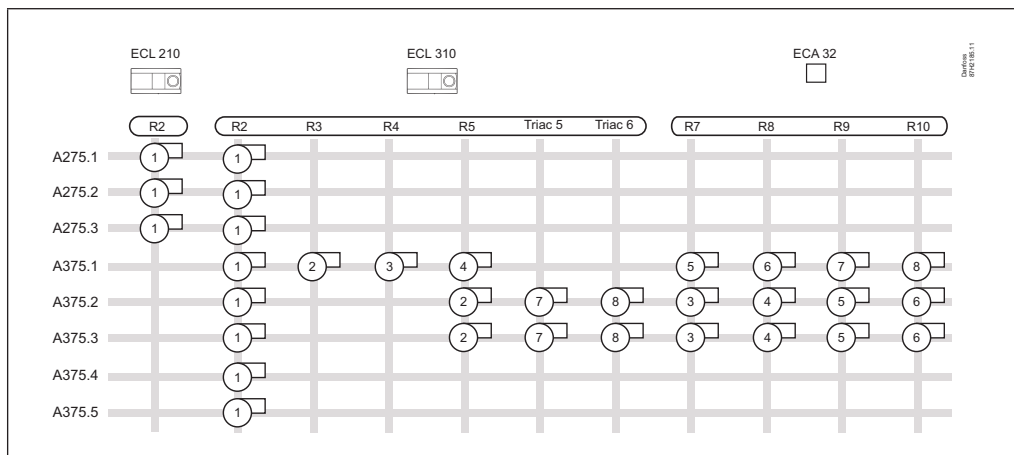


A375.5, przykład a:

Układ ogrzewania z kotłem 1-stopniowym sterowanym sygnałem Zał./Wył. lub napięciem 0-10 V. Układ ze zmieszaniem w drugim obiegu ogrzewania. Podgrzew zbiornika CWU. Monitorowanie/ alarm ciśnienia.



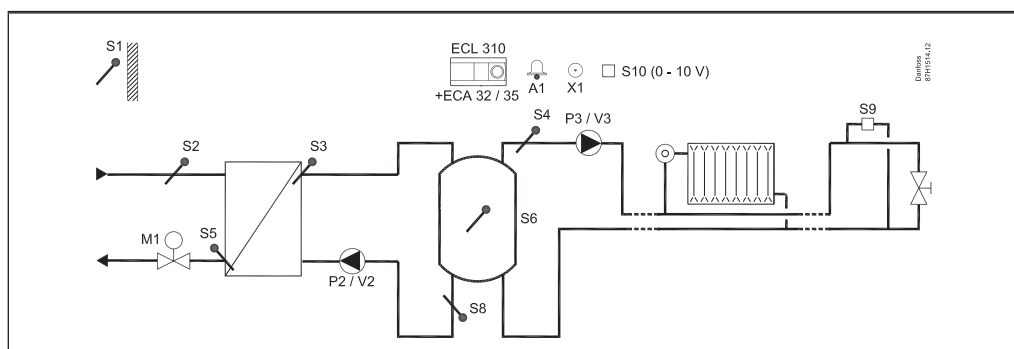
Ogólne informacje dotyczące sterowania palnikiem:



R2-R10 = numery przekaźników w ECL/ECA 32.

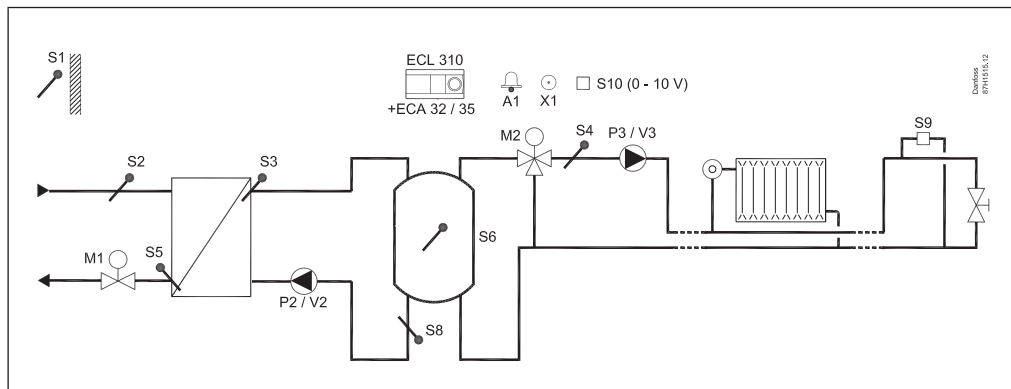
A319.1:

Układ ładowania podłączony pośrednio z 2 czujnikami temperatury w zbiorniku buforowym. Układ ogrzewania podłączony bezpośrednio do zbiornika buforowego. Prędkość pompy P3 regulowana w zależności od różnicy ciśnień S9.



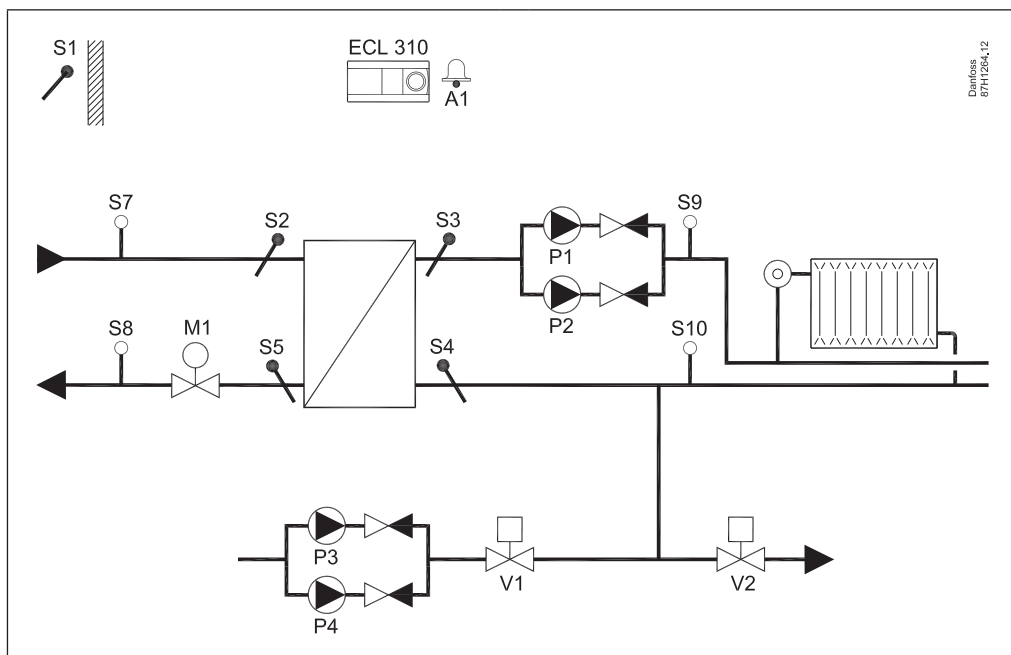
A319.2:

Układ ładowania podłączony pośrednio z 2 czujnikami temperatury w zbiorniku buforowym. Układ ogrzewania podłączony do zbiornika buforowego za pośrednictwem zaworu mieszającego. Prędkość pompy P3 regulowana w zależności od różnicy ciśnień S9.



A333.1, przykład a:

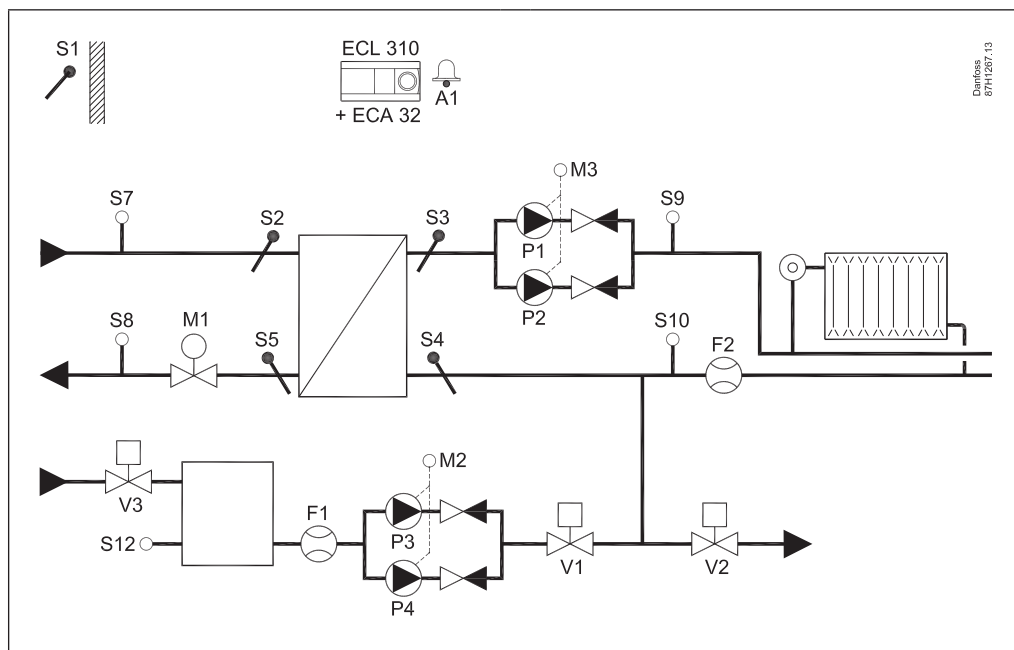
Układ ogrzewania ze sterowaniem 1 lub 2 pompami obiegowymi. Funkcja uzupełniania wody ze sterowaniem 1 lub 2 pompami. Pomiar ciśnienia w układzie.





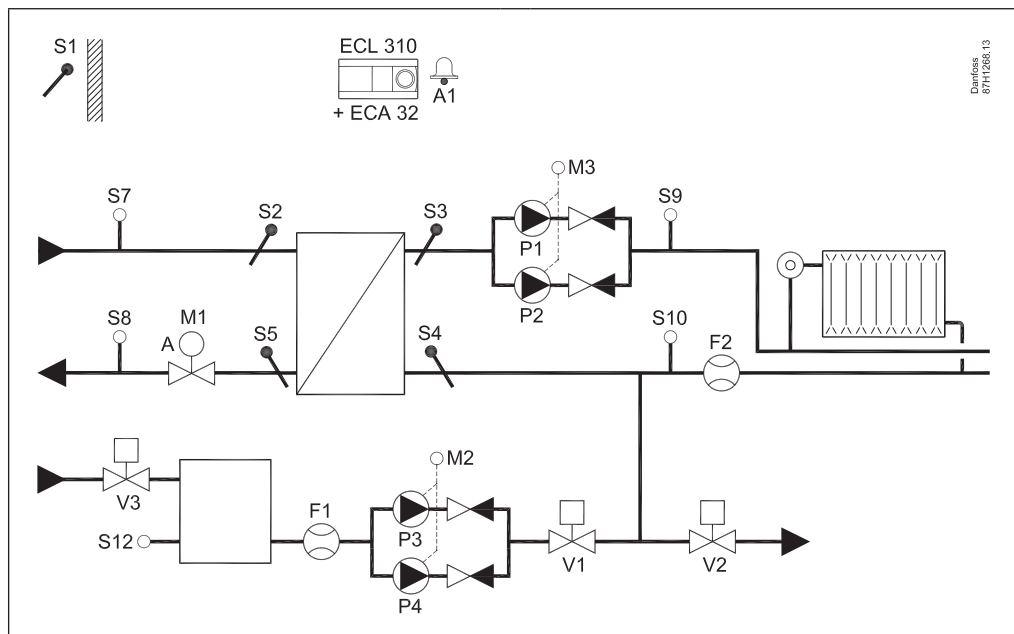
A333.2, przykład a:

Układ ogrzewania z regulacją typu zał./wyl. oraz regulacją prędkości 1 lub 2 pomp obiegowych. Funkcja uzupełniania wody z regulacją typu zał./wyl. oraz regulacją prędkości 1 lub 2 pomp. Sterowanie poziomem w zasobniku uzupełniania wody. Pomiar ciśnienia w układzie.

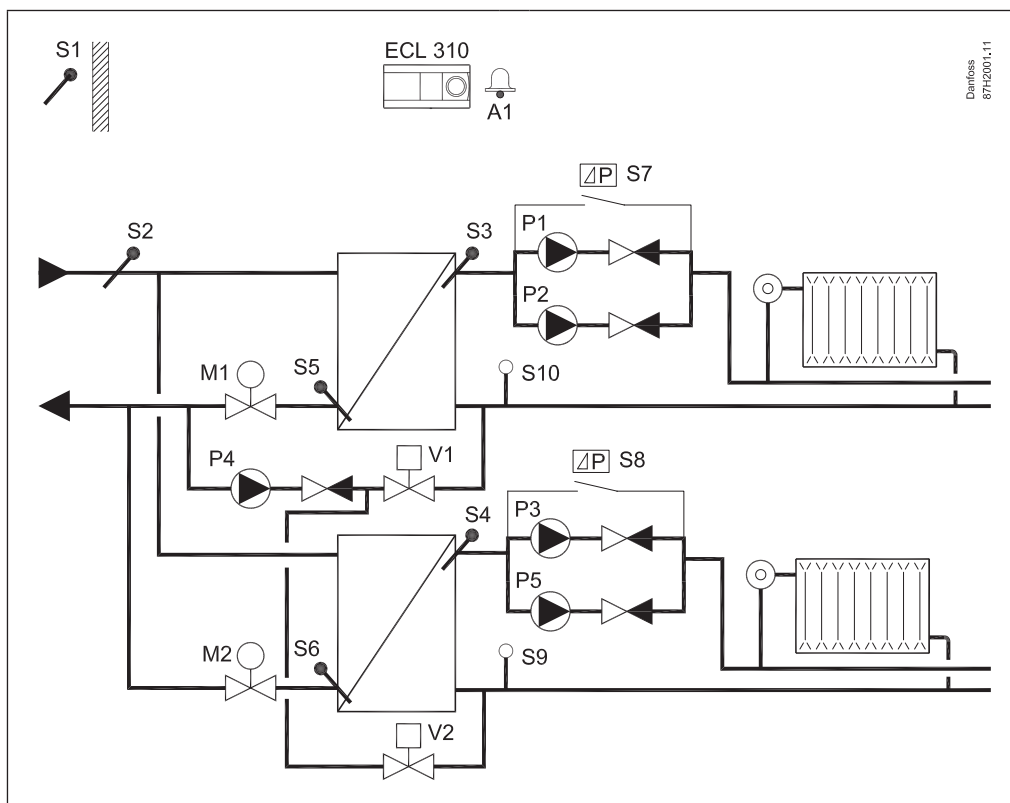


A333.3, przykład a:

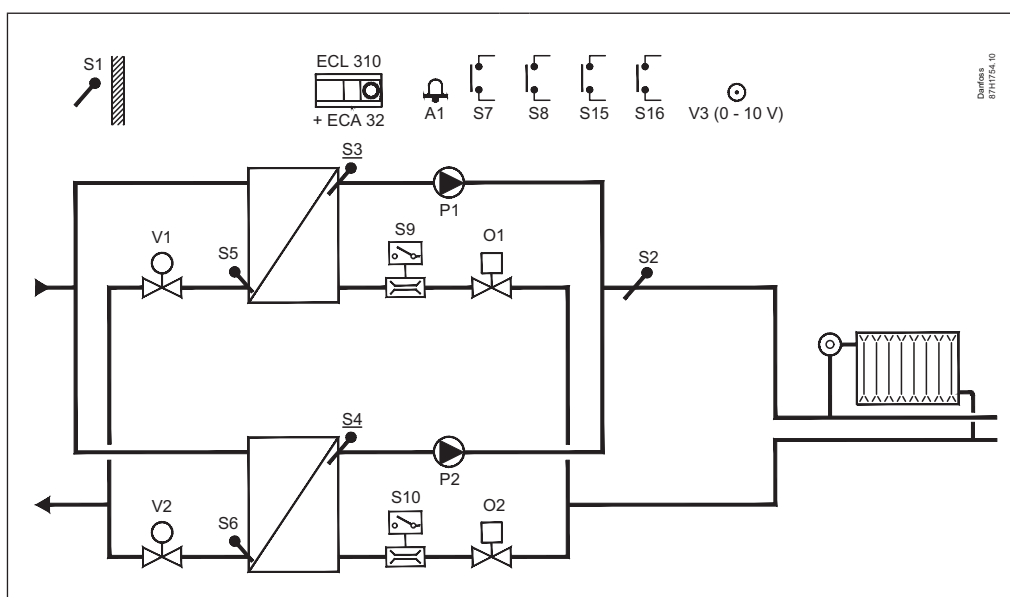
Układ ogrzewania z regulacją typu zał./wyl. oraz regulacją prędkości 1 lub 2 pomp obiegowych. Zawór regulacyjny M1 jest sterowany sygnałem napięciowym z zakresu 0–10 V. Funkcja uzupełniania wody z regulacją typu zał./wyl. oraz regulacją prędkości 1 lub 2 pomp. Sterowanie poziomem w zasobniku uzupełniania wody. Pomiar ciśnienia w układzie.



A361.2, przykład a:  
 2 układy ogrzewania ze sterowaniem dwiema pompami i funkcją uzupełniania wody.  
 Regulacja temperatury zasilania zależna od temperatury dostawy.



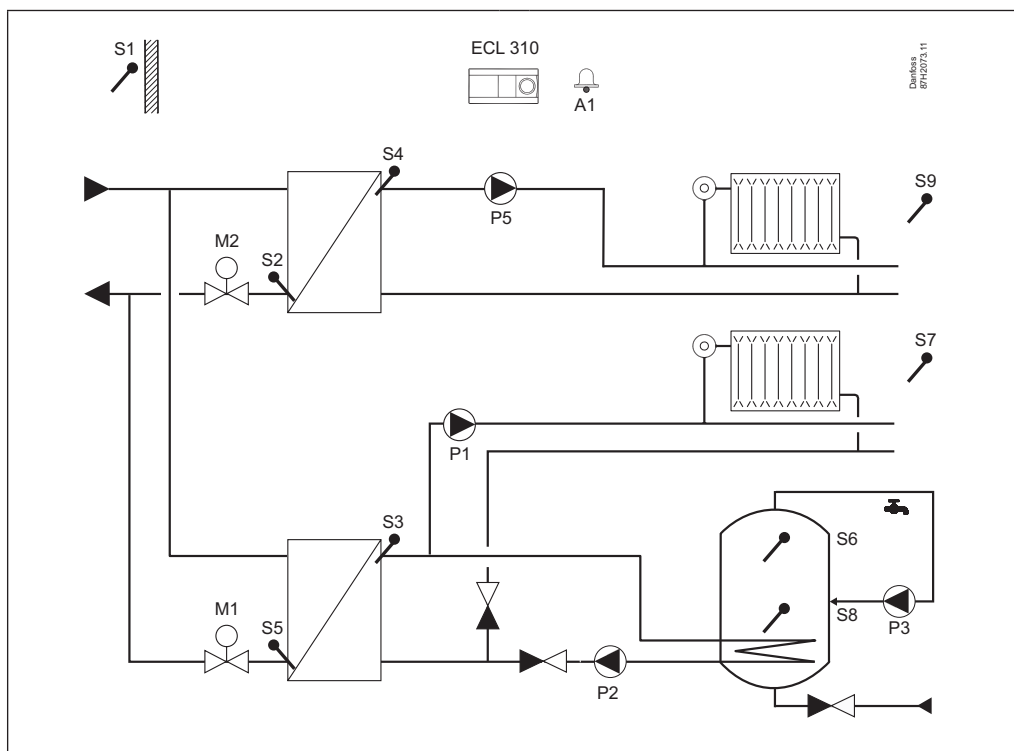
A362.1 przykład a:  
 Regulacja kaskadowa wymienników ciepła.  
 System podłączony pośrednio z 2 wymiennikami HEX, każdy obsługiwany przez zawór regulacyjny z siłownikiem (MCV) sterowany napięciem 0-10 V. Każdy wymiennik HEX ma własną pompę obiegową.  
 Sterowanie kaskadowe może obsługiwać do 6 wymienników ciepła dzięki zastosowaniu dodatkowego ECL 310.



Możliwe są również inne rozwiązania, takie jak sterowane sygnałem 3-punktowym do zaworów regulacyjnych lub kombinacja sterowania 0-10 V / 3-punktowego.

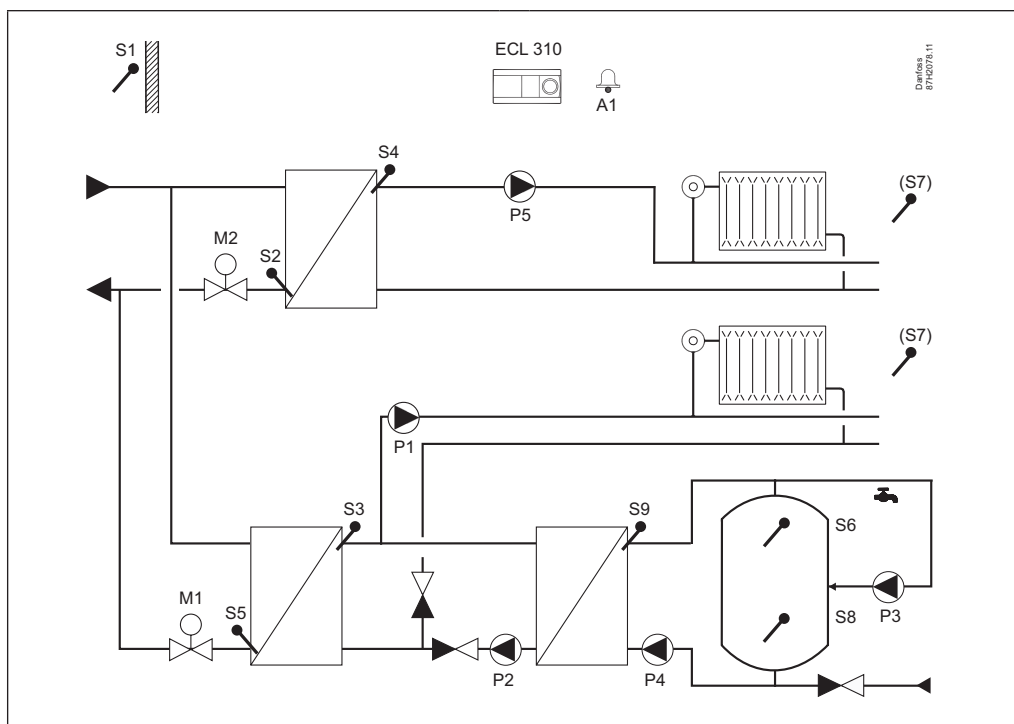
A367.1, przykład a:

Układ z 2 obiegami ogrzewania i wymiennikiem pojemnościowym CWU podłączonym po stronie wtórnej. Opcjonalny priorytet CWU.

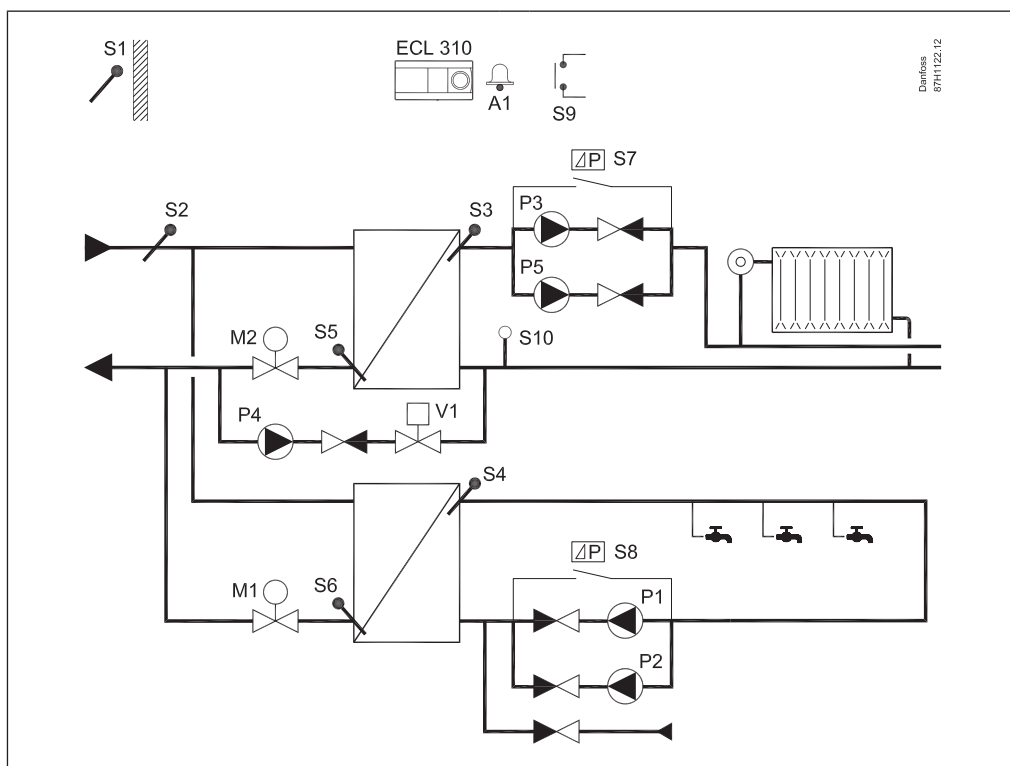


A367.2, przykład a:

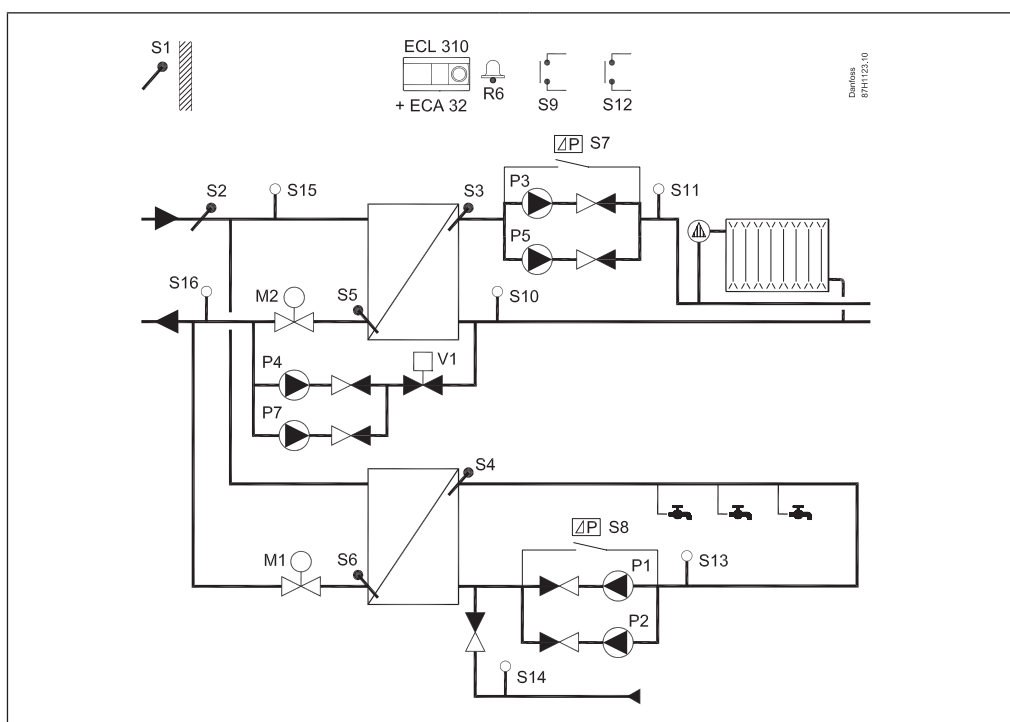
Układ z 2 obiegami ogrzewania i układem ładowania zasobnika CWU podłączonym po stronie wtórnej. Opcjonalny priorytet CWU.



A368.2, przykład a:  
 Układ ogrzewania z funkcją uzupełniania wody sterowany za pomocą dwóch pomp. Regulacja temperatury zasilania zależna od temperatury dostawy. Układ podgrzewu CWU ze sterowaniem 1 lub 2 pompami obiegowymi.

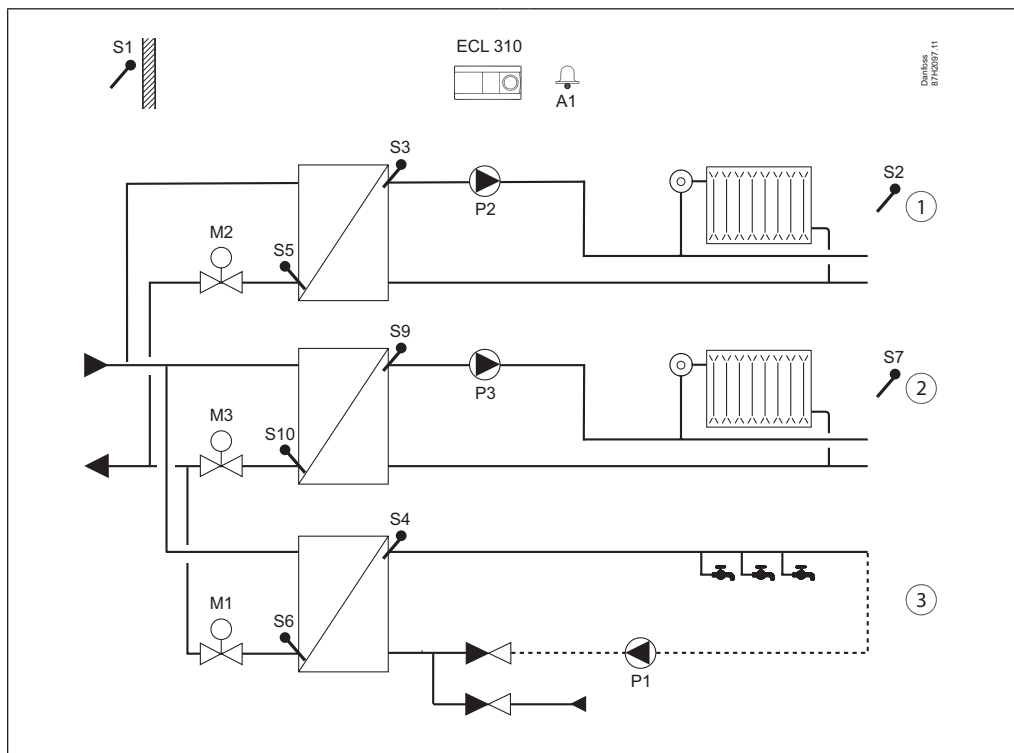


A368.4, przykład a:  
 Układ ogrzewania ze sterowaniem dwiema pompami oraz funkcją uzupełniania wody za pomocą 1 lub 2 pomp. Regulacja temperatury zasilania zależna od temperatury dostawy. Układ podgrzewu CWU ze sterowaniem 1 lub 2 pompami obiegowymi. Pomiar ciśnienia w układach.

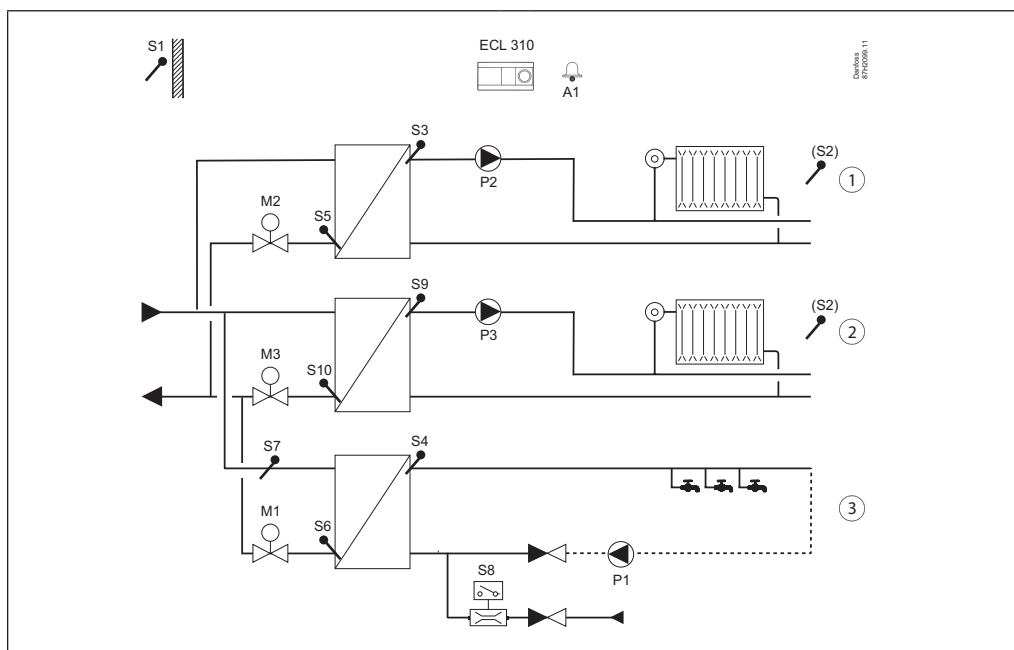


A368 obejmuje 6 podtypów różniących się pomiarem temperatury / ciśnienia i sterowaniem pompą uzupełniania / cyrkulacyjną.

A376.1 przykład a:  
 Układ przepływowy dla 2 obiegów ogrzewania i jednego CWU. Praca równoległa lub priorytet CWU.

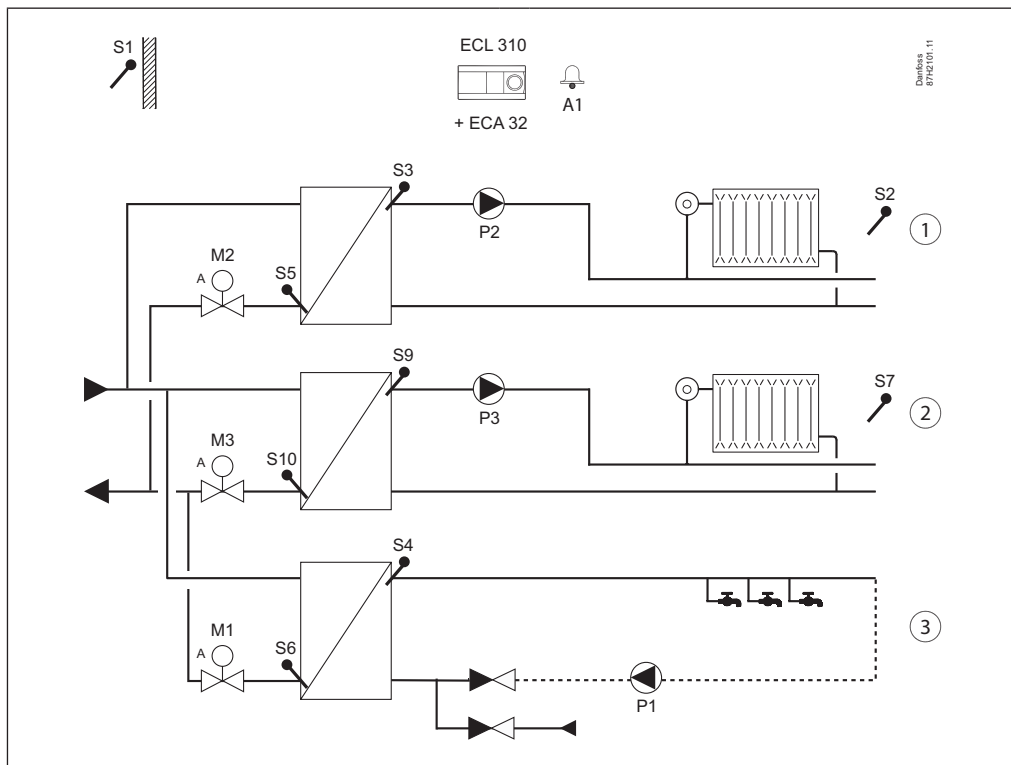


A376.2, przykład a:  
 Układ przepływowy dla dwóch obiegów ogrzewania i jednego CWU. Praca równoległa lub priorytet CWU. Podgrzewanie CWU na żądanie (przełącznik przepływu).



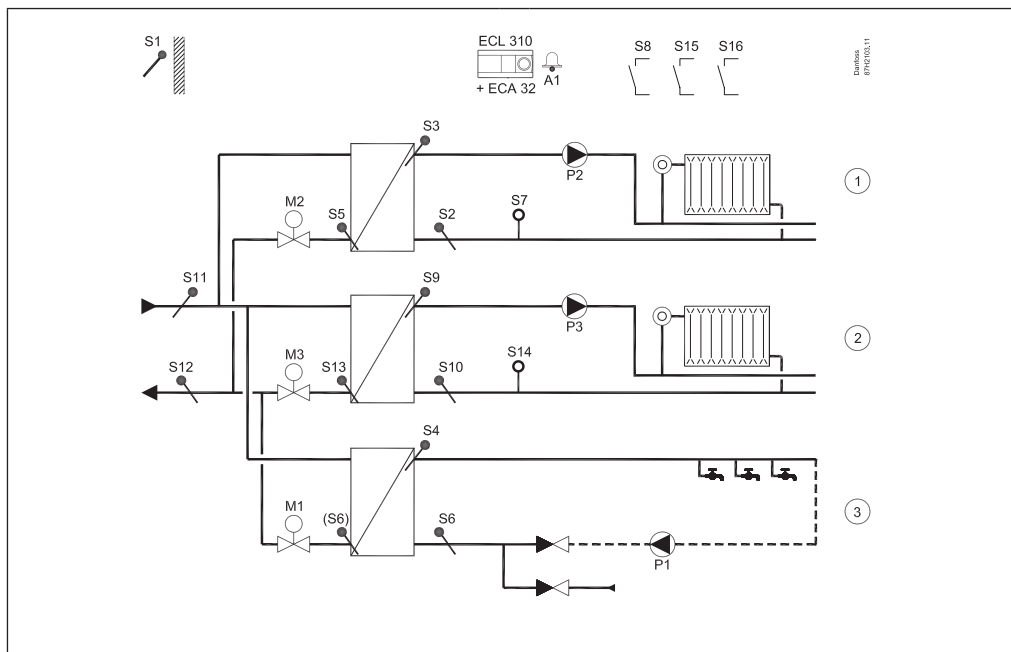
A376.3, przykład a:

Układ przepływowy dla dwóch obiegów ogrzewania i jednego obiegu CWU. Praca równoległa lub priorytet CWU. Zawory regulacyjne M1, M2 i M3 są sterowane sygnałem napięciowym z zakresu 0–10 V.



A376.9, przykład a:

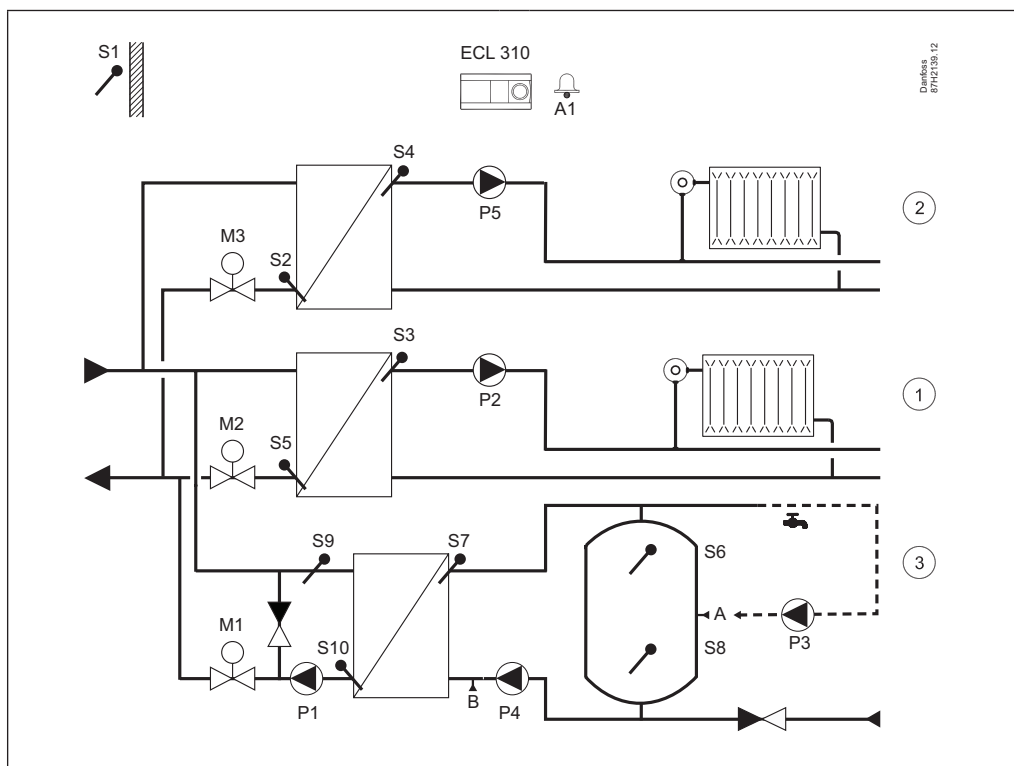
Układ przepływowy dla dwóch obiegów ogrzewania i jednego obiegu CWU. Praca równoległa lub priorytet CWU. Pomiary ciśnienia i monitorowanie temperatury w układzie.



A376.10 przypomina A376.9, ale S11 i S12 to czujniki ciśnienia.

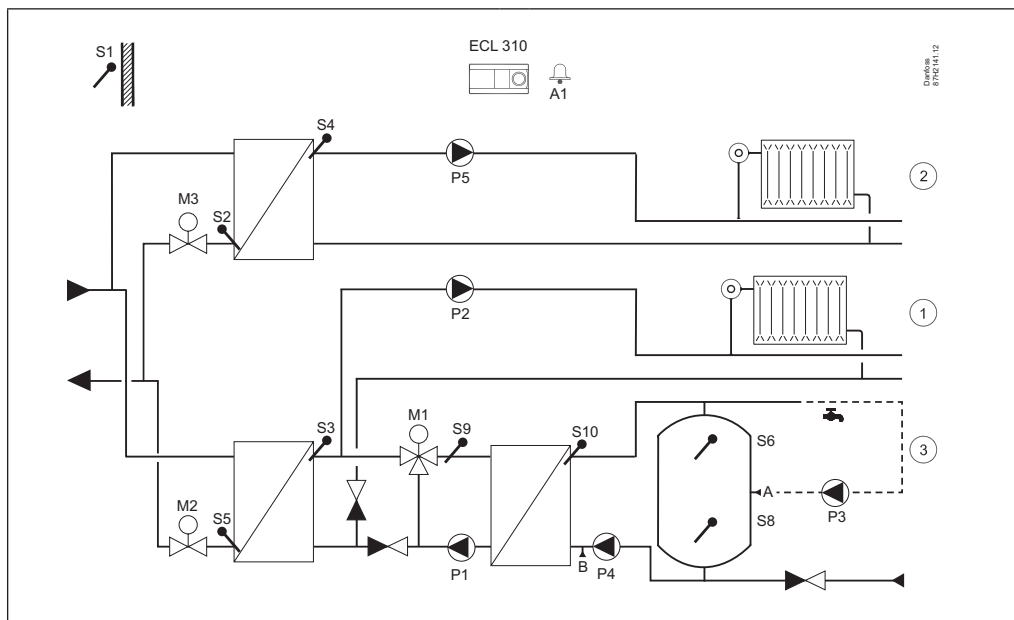
A377.1, przykład a:

Dwa obiegi ogrzewania i jeden układ z ładowaniem zasobnika CWU. Praca równoległa lub priorytet CWU.

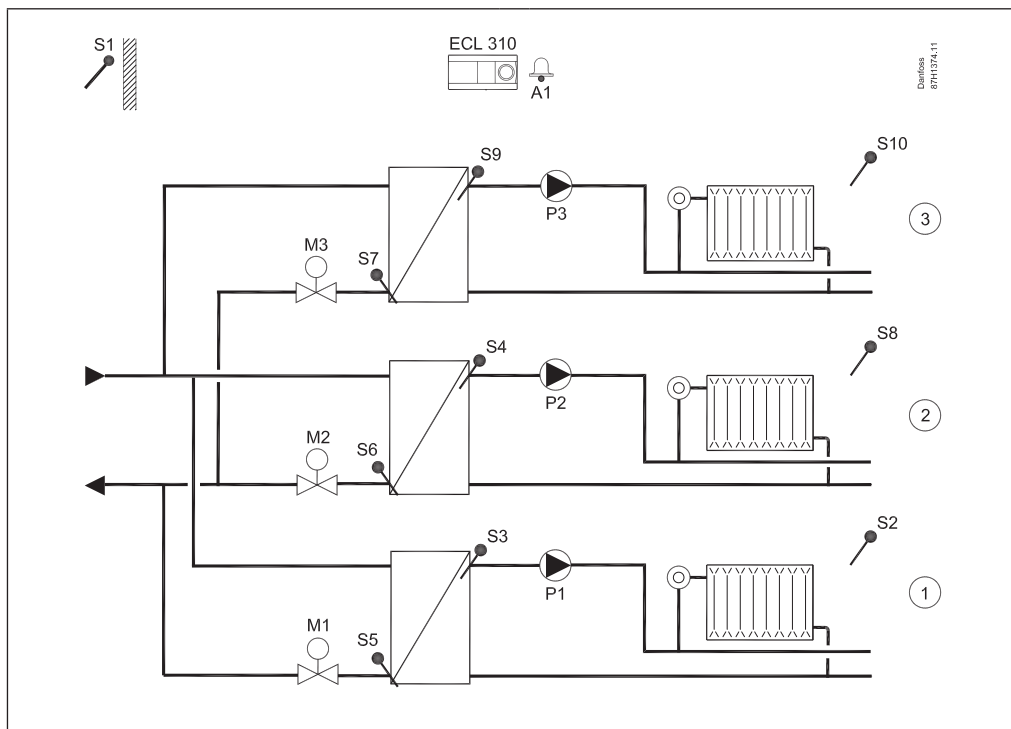


A377.2, przykład a:

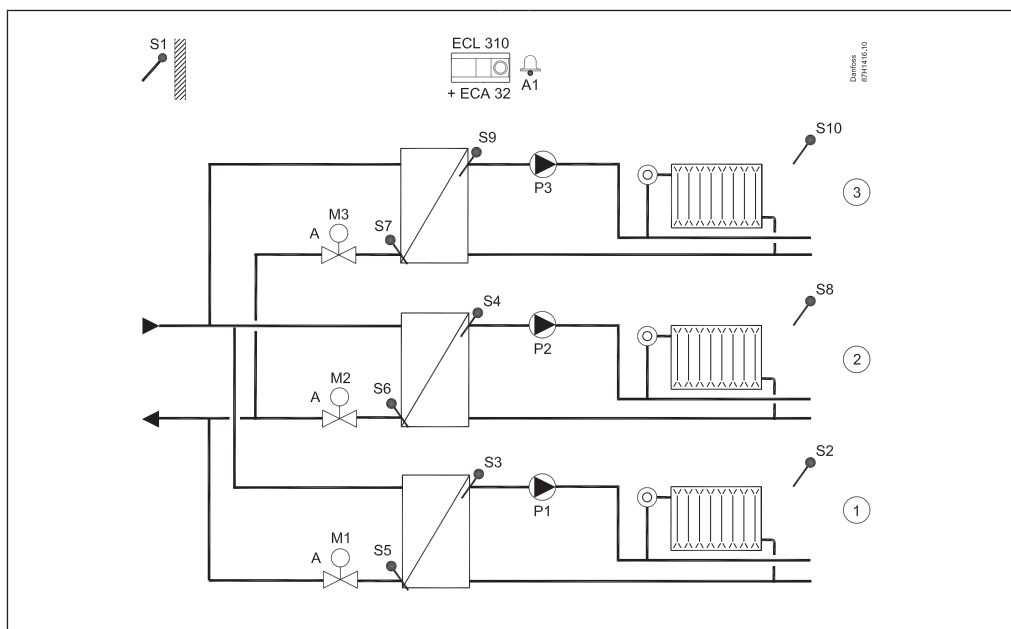
Dwa obiegi ogrzewania i jeden układ z ładowaniem zasobnika CWU. Regulacja temperatury podgrzewu CWU. Praca równoległa lub priorytet CWU.



A390.1, przykład a:  
3 x obieg ogrzewania podłączony pośrednio.

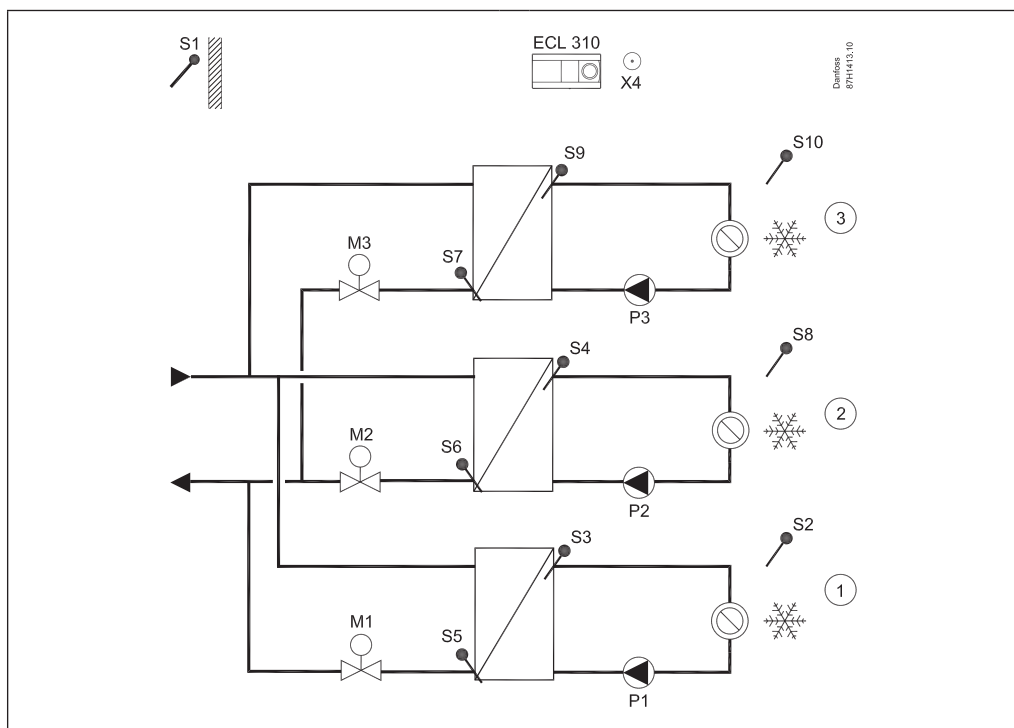


A390.2, przykład a:  
3 x obieg ogrzewania podłączony pośrednio; Siłowniki zaworów regulacyjnych sterowane za pomocą sygnału 0–10 V.

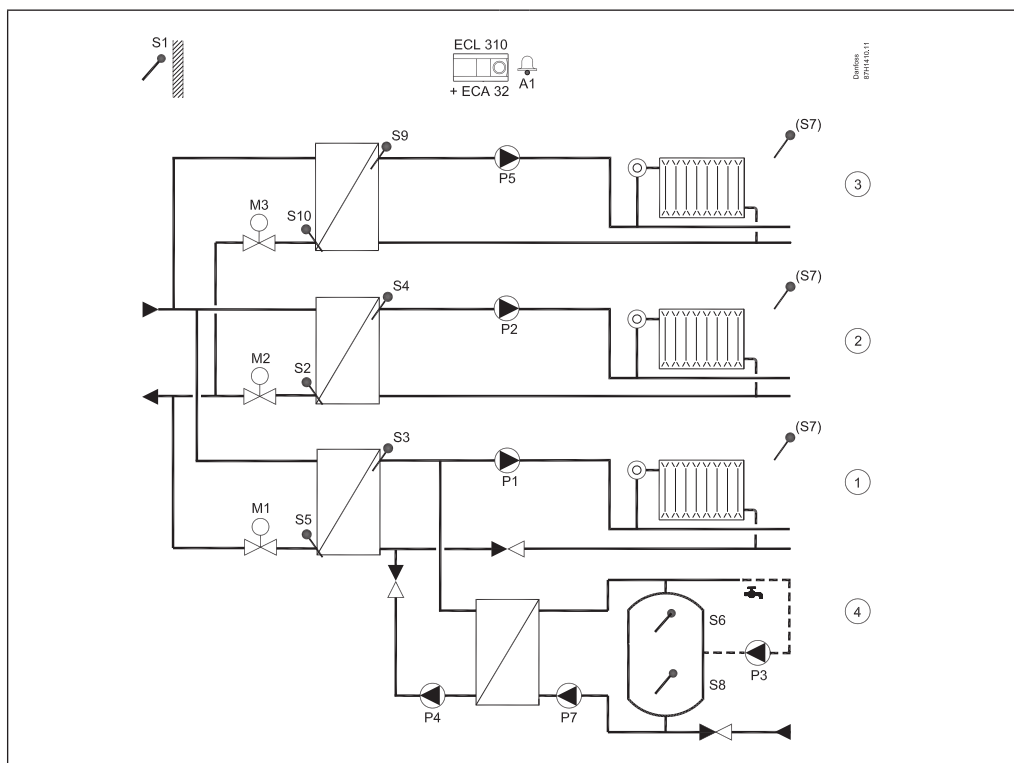




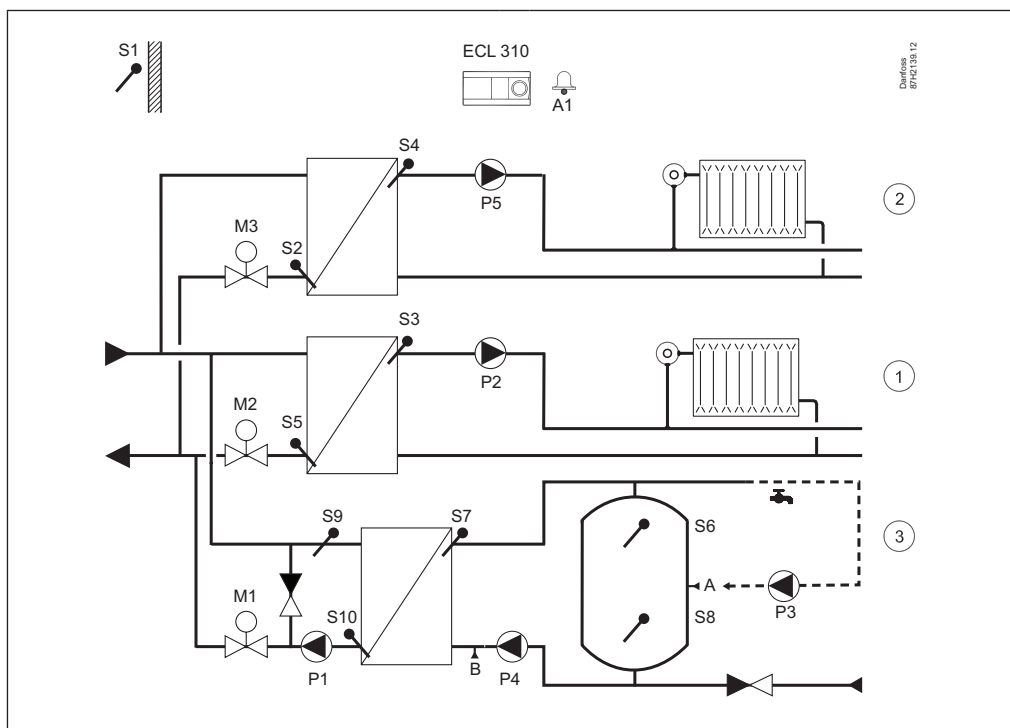
A390.3, przykład a:  
 3 x obieg chłodzenia podłączony pośrednio. Chłodzenie pomieszczeń może być oparte na centralach klimatyzacyjnych (AHU).



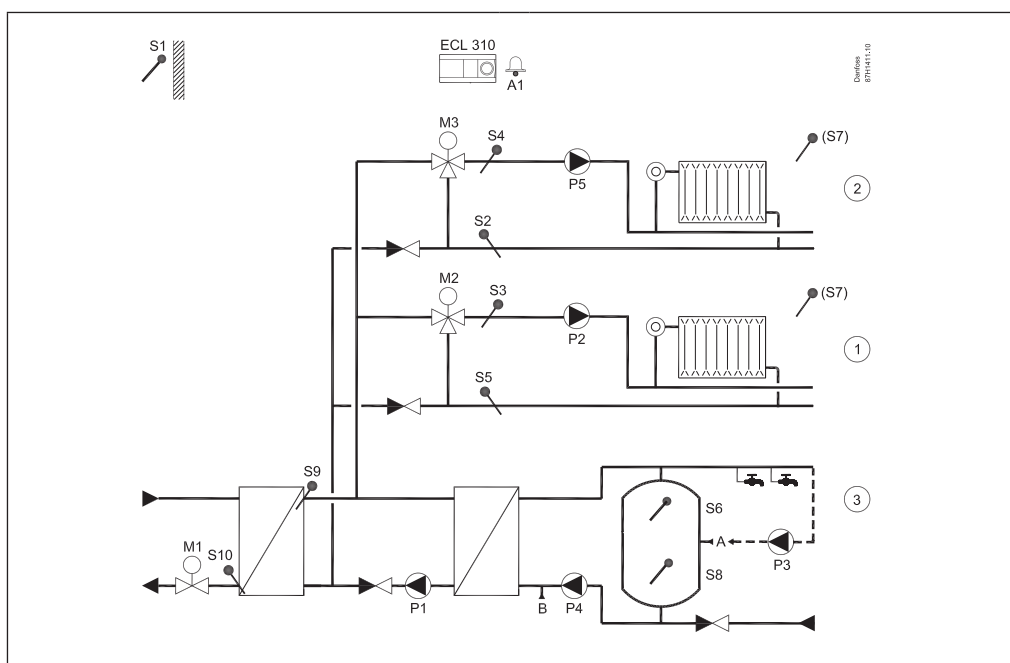
A390.11, przykład a:  
 Trzy niezależne układy ogrzewania. Obiegi ogrzewania są podłączone pośrednio. Obieg ładowania CWU 4 jest połączony z obiegiem 1.  
 Opcjonalny priorytet CWU.



A390.12, przykład a:  
 Dwa obiegi ogrzewania podłączone pośrednio. Jeden zaawansowany układ ładowania CWU.  
 Opcjonalny priorytet CWU.



A390.13, przykład a:  
 Dwa obiegi ogrzewania podłączone pośrednio i jeden obieg ładowania CWU. Ładowanie CWU zawsze ma priorytet.



**Zamawianie**

Regulator, podstawa i akcesoria:

Typ	Oznaczenie	Nr kat.
ECL Comfort 310	Wyposażenie uniwersalne — 230 V AC Bez podstawy. W zestawie znajduje się instrukcja montażu (bez tekstu).	087H3040
ECL Comfort 310	Wyposażenie uniwersalne — 24 V AC Bez podstawy. W zestawie znajduje się instrukcja montażu (bez tekstu).	087H3044
ECL Comfort 310B	Wyposażenie uniwersalne — 230 V AC Bez wyświetlacza i pokrętle. Wymagany panel zdalnego sterowania. Bez podstawy. W zestawie znajduje się instrukcja montażu (bez tekstu).	087H3050
Podstawa regulatora ECL Comfort 310	Do montażu na ścianie lub szynie DIN (35 mm). Regulator ECL Comfort 210 można zamontować w podstawie regulatora ECL Comfort 310 (w celu zmodernizowania w przyszłości). W zestawie znajduje się instrukcja montażu (bez tekstu) oraz akcesoria wlotu przewodu.	087H3230

Panele zdalnego sterowania i akcesoria

Typ	Oznaczenie	Nr kat.
ECA 30	Panel zdalnego sterowania z wbudowanym czujnikiem temperatury pomieszczenia i możliwością podłączenia zewnętrznego czujnika pomieszczenia Pt 1000. Z podstawą do montażu na ścianie. W zestawie znajduje się instrukcja montażu (bez tekstu).	087H3200
ECA 31	Panel zdalnego sterowania z wbudowanym czujnikiem temperatury w pomieszczeniu i czujnikiem wilgotności. Możliwość podłączenia zewnętrznego czujnika temperatury w pomieszczeniu Pt 1000. Do użytku z dedykowanymi aplikacjami. Z podstawą do montażu na ścianie. W zestawie znajduje się instrukcja montażu (bez tekstu).	087H3201
Zestaw ramowy ECA 30/31 do montażu w przedniej części panelu	Do montażu w otworze w panelu. Wymiary 144 x 96 mm, wymiary rzeczywistego wycięcia 139 x 93 mm. W zestawie znajduje się instrukcja montażu (bez tekstu).	087H3236
ECA 32	Wewnętrzny moduł rozszerzający z 6 wejściami (Pt 1000 / analogowe / cyfrowe). 3 x wyjście analogowe (0–10 Volt), 4 x wyjście przekaźnikowe. Do montażu w podstawie regulatora ECL 310. Patrz odrębny arkusz informacyjny.	087H3202
ECA 35	Wewnętrzny moduł rozszerzający z 2 wejściami (Pt 1000 / analogowe / cyfrowe). 3 x wyjście analogowe (0–10 Volt) i 4 x wyjście PWM. 4 x wyjście przekaźnikowe. Do montażu w podstawie regulatora ECL 310. Patrz odrębny arkusz informacyjny.	087H3205

Akcesoria:

Typ	Oznaczenie	Nr kat.
Moduł ECA 99	Transformator 230 V AC na 24 V AC, 35 VA	087B1156

**Klucze aplikacji ECL**

Typ	Opis typu aplikacji	Sygnaly wyjściowe regulatora	Nr kat.
A214	<ul style="list-style-type: none"> <li>• Stałotemperaturowa regulacja (ogrzewanie/chłodzenie) układów wentylacji. Regulacja temperatury w pomieszczeniu/kanale. Ograniczenie temperatury powrotu. Ograniczenie przepływu/mocy. Zabezpieczenie przeciwpożarowe i ochrona przeciwzamrożeniowa oraz funkcja alarmu.</li> <li>• Klucz aplikacji A214 zawiera aplikacje związane z dodatkowymi funkcjami regulatora ECL Comfort 310 (sterowanie obrotowym wymiennikiem ciepła).</li> </ul>	2 x 3-punktowe, 2 x 2-punktowe	087H3811
A217	<ul style="list-style-type: none"> <li>• Zaawansowana regulacja temperatury w obiegu CWU (cieplej wody użytkowej) w układzie z ładowaniem zasobnikowym lub bez ładowania zasobnikowego. Sterowanie pompą obiegową. Ograniczenie temperatury powrotu. Ochrona przeciwzamrożeniowa oraz funkcja alarmu.</li> <li>• Klucz aplikacji A217 zawiera aplikacje związane z dodatkowymi funkcjami regulatora ECL Comfort 296 / 310 (M-bus).</li> </ul>	1 x 3-punktowy, 3 x 2-punktowe	087H3807
A230	<ul style="list-style-type: none"> <li>• (A230.1) Regulacja pogodowa temperatury zasilania w układach ogrzewania. Sterowanie pompą obiegową. Regulacja temperatury w pomieszczeniu i ograniczenie temperatury powrotu zależne od temperatury zewnętrznej. Ograniczenie przepływu/mocy. Kompensacja od wpływu wiatru, ochrona przeciwzamrożeniowa oraz funkcja alarmu.</li> <li>• (A230.2) Regulacja temperatury zasilania w instalacjach chłodzenia. Kompensacja temperatury zewnętrznej i temperatury pomieszczenia. Ograniczenie temperatury powrotu.</li> <li>• (A230.3) Regulacja pogodowa temperatury zasilania w obiegu ogrzewania. Regulacja temperatury pomieszczenia. Kompensacja dla zbyt wysokiej wilgotności względnej. Ograniczenie temperatury powrotu zależne od temperatury zewnętrznej. Ograniczenie mocy/przepływu. Kompensacja od wpływu od wiatru. Funkcja alarmu związana z temperaturą zasilania. Monitorowanie temperatur w obiegu ciepłej wody użytkowej z regulatorem temperatury bezpośredniego działania.</li> <li>• (A230.4) Regulacja pogodowa temperatury zasilania w obiegu ogrzewania. Regulacja temperatury pomieszczenia. Ograniczenie temperatury powrotu zależne od temperatury zewnętrznej. Ograniczenie mocy/przepływu. Funkcja alarmu związana z temperaturą zasilania i ciśnieniem statycznym. Monitorowanie temperatur w obiegu ciepłej wody użytkowej z regulatorem temperatury bezpośredniego działania.</li> <li>• Klucz aplikacji A230 zawiera aplikacje związane z dodatkowymi funkcjami regulatora ECL Comfort 296/310 (M-bus).</li> <li>• Klucz aplikacji A230 zawiera aplikacje związane ze sterowaniem siłownikiem zaworu regulacyjnego regulatora ECL Comfort 310 z ECA 32 za pomocą sygnału 0–10 V.</li> </ul>	1 x 3-punktowy, 2 x 2-punktowe	087H3802
A231	<ul style="list-style-type: none"> <li>• Regulacja pogodowa temperatury zasilania w układach ogrzewania. Układ sterowania obiegiem z 2 pompami i funkcją uzupełniania wody. Ograniczenie temperatury powrotu zależne od temperatury zewnętrznej. Ochrona przeciwzamrożeniowa oraz funkcja alarmu.</li> <li>• Klucz aplikacji A231 zawiera aplikacje związane z dodatkowymi funkcjami regulatora ECL Comfort 310 (2 pompy do uzupełniania wody i połączenie M-bus).</li> </ul>	1 x 3-punktowy, 3 x 2-punktowe	087H3805
A232	<ul style="list-style-type: none"> <li>• Regulacja pogodowa temperatury zasilania w obiegach ogrzewania/chłodzenia. Automatyczne przełączanie ogrzewania i chłodzenia. Sterowanie pompą obiegową. Kompensacja temperatury punktu rosy (tylko w trybie chłodzenia) i temperatury powierzchni.</li> <li>• Klucz aplikacji A232 zawiera aplikacje związane z dodatkowymi funkcjami regulatora ECL Comfort 310 (ograniczenie temperatury powrotu i oddzielne regulowanie obiegów ogrzewania i chłodzenia).</li> </ul>	1 x 3-punktowy, 3 x 2-punktowe	087H3812
A237	<ul style="list-style-type: none"> <li>• Regulacja pogodowa temperatury zasilania w układach ogrzewania. Sterowanie pompą obiegową. Regulacja temperatury w pomieszczeniu i ograniczenie temperatury powrotu zależne od temperatury zewnętrznej. Ograniczenie przepływu/mocy. Regulacja temperatury podłączonego po stronie wtórnej obiegu CWU z układem z ładowaniem zasobnikowym lub z wymiennikiem pojemnościowym. Opcjonalna regulacja zał./wył. w obiegu CWU z podgrzewaczem pojemnościowym podłączonym po stronie pierwotnej. Sterowanie pompą obiegową CWU. Ochrona przeciwzamrożeniowa oraz funkcja alarmu.</li> <li>• Klucz aplikacji A237 zawiera aplikacje związane z dodatkowymi funkcjami regulatora ECL Comfort 296 / 310 (M-bus).</li> </ul>	1 x 3-punktowy, 3 x 2-punktowe	087H3806
A247	<ul style="list-style-type: none"> <li>• Regulacja pogodowa temperatury zasilania w układach ogrzewania. Sterowanie pompą obiegową. Ograniczenie temperatury powrotu zależne od temperatury zewnętrznej. Ograniczenie przepływu/mocy. Regulacja temperatury obiegu CWU w układzie z ładowaniem zasobnikowym. Sterowanie pompą cyrkulacyjną CWU przez zasobnik lub wymiennik ciepła. Ochrona przeciwzamrożeniowa oraz funkcja alarmu.</li> <li>• Klucz aplikacji A247 zawiera aplikacje związane z dodatkowymi funkcjami regulatora ECL Comfort 310 (czujnik temperatury pomieszczenia i połączenie M-bus).</li> </ul>	2 x 3-punktowe, 3 x 2-punktowe	087H3808
A260	<ul style="list-style-type: none"> <li>• Regulacja pogodowa temperatury zasilania w 2 układach ogrzewania. Sterowanie pompą obiegową, regulacja temperatury pomieszczenia i ograniczenie temperatury powrotu zależne od temperatury zewnętrznej dla dwóch niezależnych obiegów ogrzewania. Ograniczenie przepływu/mocy, ochrona przeciwzamrożeniowa oraz funkcja alarmu.</li> <li>• Klucz aplikacji A260 zawiera aplikacje związane z dodatkowymi funkcjami regulatora ECL Comfort 296 / 310 (M-bus).</li> </ul>	2 x 3-punktowe, 2 x 2-punktowe	087H3801

**Klucze aplikacji ECL (cd.):**

Typ	Opis typu aplikacji	Sygnaly wyjściowe regulatora	Nr kat.
A266	<ul style="list-style-type: none"> <li>Regulacja pogodowa temperatury zasilania w układach ogrzewania. Sterowanie pompą obiegową, regulacja temperatury pomieszczenia i ograniczenie temperatury powrotu zależne od temperatury zewnętrznej.</li> <li>Regulacja temperatury obiegu CWU z cyrkulacją CWU. Ograniczenie temperatury powrotu, zmienny priorytet CWU, ochrona przeciwzamrożeniowa oraz funkcja alarmu. Opcjonalne sterowanie podgrzewaniem CWU na podstawie zapotrzebowania na CWU.</li> <li>Klucz aplikacji A266 zawiera aplikacje związane z dodatkowymi funkcjami regulatora ECL Comfort 310 (M-bus).</li> <li>Klucz aplikacji A266 zawiera aplikacje związane ze sterowaniem siłownikami zaworów regulacyjnych regulatora ECL Comfort 310 z ECA 32 za pomocą sygnału 0–10 V; wyjątek: A266.2, obieg CWU.</li> </ul>	2 x 3-punktowe, 2 x 2-punktowe	087H3800
A275	<ul style="list-style-type: none"> <li>Regulacja pogodowa temperatury zasilania w układach ogrzewania z kotłem 1-stopniowym. Jeden bezpośredni obieg ogrzewania i jeden obieg podmieszania. Sterowanie pompami obiegowymi, regulacja temperatury pomieszczenia i ograniczenie temperatury powrotu zależne od temperatury zewnętrznej.</li> <li>Regulacja temperatury zasobnika CWU z wewnętrznym wymiennikiem ciepła. Ochrona przeciwzamrożeniowa oraz funkcja alarmu.</li> <li>Klucz aplikacji A275 zawiera aplikacje związane z dodatkowymi funkcjami regulatora ECL Comfort 310 (dotyczącymi kotła wielostopniowego).</li> <li>Klucz aplikacji A375 (podtypy A375.4 oraz A375.5) zawiera aplikacje związane z regulacją temperatury kotła regulatora ECL Comfort 310 z ECA 32 za pomocą napięcia 0–10 V.</li> </ul>	1 x 3-punktowy, 4 x 2-punktowe	087H3814
A319	<ul style="list-style-type: none"> <li>Regulacja pogodowa temperatury zasilania w obiegu ogrzewania lub połączone obiegi ogrzewania / ciepłej wody użytkowej oparte na zaawansowanym sterowaniu temperaturą zbiornika buforowego. Regulacja prędkości obrotowej pompy ładującej w oparciu o sygnał 0–10 V lub PWM (o modulowanej szerokości impulsu). Zabezpieczenie przed rozładowaniem zbiornika buforowego dzięki wbudowanemu układowi logicznemu. Utrzymywanie różnicy ciśnień za pomocą pompy obiegowej o regulowanej prędkości obrotowej (0–10 V lub PWM). Opcjonalne ograniczenie temperatury powrotu zg. z krzywą nachylenia. Dostępne wyjście przekaźnikowe na potrzeby podgrzewu zbiornika buforowego; zewnętrzny sygnał sterujący nastawy wymaganej temperatury zasilania. Funkcje alarmu zależne od temperatur zasilania i zbiornika buforowego.</li> </ul>	1 lub 2 x 3-punktowe, 4 x 2-punktowe, 2 x 0–10 V PWM	087H3847
A333	<ul style="list-style-type: none"> <li>Regulacja pogodowa temperatury zasilania w układzie ogrzewania. Regulacja typu zał./wył., a także regulacja prędkości 1 lub 2 pomp obiegowych oraz ograniczenie temperatury powrotu zależne od temperatury zewnętrznej. Ograniczenie przepływu/mocy. Ochrona przeciwzamrożeniowa oraz funkcja alarmu. Regulacja typu zał./wył. oraz regulacja prędkości 1 lub 2 pomp uzupełniania wody. Sterowanie zasobnikiem uzupełniania wody. Funkcja obniżania ciśnienia. Monitorowanie ciśnienia i temperatury. Ochrona przeciwzamrożeniowa oraz funkcja alarmu.</li> </ul>	1 x 3-punktowy, 7 x 2-punktowe* lub 1 x sterowanie sygnałem napięciowym z zakresu 0–10 V, 7 x 2-punktowe*	087H3818
A361	<ul style="list-style-type: none"> <li>Regulacja pogodowa temperatury zasilania w 2 obiegach ogrzewania. Regulacja temperatury przepływu zależna od temperatury zasilania. Sterowanie pompy podwójnej wody obiegowej. Ograniczenie temperatury powrotu zależne od temperatury zewnętrznej. Ograniczenie przepływu/mocy. Funkcja uzupełniania wody. Ochrona przeciwzamrożeniowa oraz funkcja alarmu.</li> </ul>	2 x 3-punktowe, 7 x 2-punktowe*	087H3804
A362	<ul style="list-style-type: none"> <li>Regulacja pogodowa temperatury zasilania w obiegu ogrzewania lub połączonych obiegów ogrzewania / ciepłej wody użytkowej oparte na zaawansowanym sterowaniu kaskadowym 2 wymienników ciepła (HEX). W regulacji uwzględnione są przepływy stosownie do charakterystyk zaworów aż do całkowitego odciążenia przepływu w nieużywanym obiegu wymiennika HEX. Opcjonalne ograniczenie temperatury powrotu zg. z krzywą nachylenia. Możliwość ustawienia planowanego przełączania na odwróconą pracę kaskadową (HEX-1 - HEX-2 i HEX-2 - HEX-1). Dostępne wejścia sterowania zewnętrznego uruchomienia HEX-1 i HEX-2. Sygnał magistrali M-Bus może być używany do ograniczania przepływu/energii. Do 6 wymienników ciepła może być sterowanych kaskadowo przez 1, 2 lub 3 regulatory ECL Comfort 310, każdy wyposażony w klucz aplikacji A362; regulatory ECL są połączone ze sobą za pomocą magistrali ECL 485. Funkcje alarmu związane z przepływem i temperaturą zasilania.</li> </ul>	2 x 3-punktowe, 2 x 0–10 V, 3 x 2-punktowe	087H3845
A367	<ul style="list-style-type: none"> <li>Regulacja pogodowa temperatury zasilania w 2 obiegach ogrzewania. Sterowanie pompą obiegową. Regulacja temperatury w pomieszczeniu i ograniczenie temperatury powrotu zależne od temperatury zewnętrznej. Ograniczenie przepływu/mocy.</li> <li>Regulacja temperatury podłączonego po stronie wtórnej obiegu CWU z układem z ładowaniem zasobnikowym lub zasobnikiem z wbudowanym wymiennikiem ciepła. Opcjonalna regulacja zał./wył. w obiegu CWU z wymiennikiem pojemnościowym podłączonym po stronie pierwotnej. Sterowanie pompą obiegową CWU. Ochrona przeciwzamrożeniowa oraz funkcja alarmu.</li> </ul>	2 x 3-punktowe, 5 x 2-punktowe	087H3813
A368	<ul style="list-style-type: none"> <li>Regulacja pogodowa temperatury zasilania w obiegu ogrzewania. Regulacja temperatury przepływu zależna od temperatury zasilania. Sterowanie pompy podwójnej wody obiegowej. Ograniczenie temperatury powrotu zależne od temperatury zewnętrznej. Ograniczenie przepływu/mocy. Funkcja ograniczenia przepływu/mocy i uzupełniania wody.</li> <li>Regulacja temperatury obiegu CWU z cyrkulacją CWU, ograniczenie temperatury powrotu i zmienny priorytet CWU. Ochrona przeciwzamrożeniowa oraz funkcja alarmu.</li> </ul>	2 x 3-punktowe, 5 x 2-punktowe	087H3803
A376	<ul style="list-style-type: none"> <li>Regulacja pogodowa temperatury zasilania w 2 obiegach ogrzewania. Sterowanie pompą obiegową. Regulacja temperatury w pomieszczeniu i ograniczenie temperatury powrotu zależne od temperatury zewnętrznej. Ograniczenie przepływu/mocy.</li> <li>Regulacja temperatury obiegu CWU z cyrkulacją CWU, ograniczenie temperatury powrotu i zmienny priorytet CWU. Opcjonalne sterowanie podgrzewaniem CWU na podstawie zapotrzebowania na CWU. Ochrona przeciwzamrożeniowa oraz funkcja alarmu.</li> </ul>	3 x 3-punktowe, 5 x 2-punktowe lub 3 x sterowanie sygnałem napięciowym z zakresu 0–10 V*, 5 x 2-punktowe	087H3810

\* ECA 32 modul szűksűges

Klucze aplikacji ECL (cd.):

Typ	Opis typu aplikacji	Sygnaly wyjściowe regulatora	Nr kat.
A377	<ul style="list-style-type: none"> <li>Regulacja pogodowa temperatury zasilania w 2 obiegach ogrzewania. Sterowanie pompą obiegową. Regulacja temperatury w pomieszczeniu i ograniczenie temperatury powrotu zależne od temperatury zewnętrznej. Ograniczenie przepływu/mocy.</li> <li>Regulacja temperatury obiegu CWU z układem z ładowaniem zasobnikowym lub z wbudowanym wymiennikiem pojemnościowym. Sterowanie pompą cyrkulacyjną CWU. Opcjonalna regulacja temperatury podgrzewu CWU. Ochrona przeciwzamrożeniowa oraz funkcja alarmu.</li> </ul>	3 x 3-punktowe, 5 x 2-punktowe	087H3817
A390	<ul style="list-style-type: none"> <li>Regulacja pogodowa temperatury zasilania w maksymalnie trzech obiegach ogrzewania. Regulacja temperatury pomieszczenia i ograniczenie temperatury powrotu. Obiegi grzewcze pracują niezależnie równolegle lub obieg 2 i 3 podrzędnie pod obiegami 1. Regulacja temperatury zasilania w maksymalnie trzech obiegach chłodzenia.</li> <li>Regulacja temperatury pomieszczenia i ograniczenie temperatury powrotu.</li> <li>Obiegi chłodzenia pracują niezależnie równolegle lub obiegi 2 i 3 podrzędnie pod obiegami 1.</li> <li>Regulacja temperatury obiegu ładowania zbiornika CWU. Regulacja temperatury podgrzewu CWU. Ograniczenie temperatury powrotu. Możliwy priorytet CWU.</li> <li>Funkcje alarmu związane z temperaturą zasilania.</li> <li>Opcjonalne sterowanie zaworami regulacyjnymi z siłownikiem za pomocą sygnału analogowego, 0 - 10 V, (tylko 3 x obwód grzewczy).</li> </ul>	3 x 3-point, 3 x 0 - 10 Volt, 5 x 2-point	087H3815

Każdy wymieniony powyżej numer katalogowy typu aplikacji zawiera 1 klucz aplikacji ECL, 1 instrukcję montażu i 1 komplet poradników użytkownika w różnych językach.

PCzujniki temperatury Pt 1000 (IEC 751B, 1000 Ω/0°C):

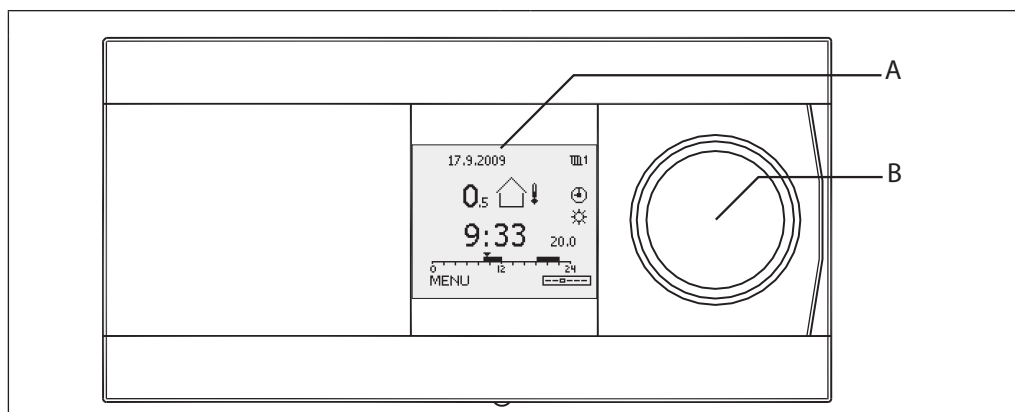
Typ	Oznaczenie	Nr kat.
ESMT	Czujnik temperatury zewnętrznej	084N1012
ESM-10	Czujnik temperatury pomieszczenia	087B1164
ESM-11	Czujnik temperatury powierzchni rury	087B1165
ESMB-12	Czujnik uniwersalny	087B1184
ESMC	Czujnik temperatury powierzchni rury z przewodem o długości 2 m	087N0011
ESMU-100	Czujnik zanurzeniowy 100 mm, miedziany	087B1180
ESMU-250	Czujnik zanurzeniowy 250 mm, miedziany	087B1181
ESMU-100	Czujnik zanurzeniowy 100 mm, ze stali nierdzewnej	087B1182
ESMU-250	Czujnik zanurzeniowy 250 mm, ze stali nierdzewnej	087B1183
Akcesoria i części zamienne:		
Kieszonka	Zanurzeniowa, ze stali nierdzewnej 100 mm, dla typu ESMU-100, Cu (087B1180)	087B1190
Kieszonka	Zanurzeniowa, ze stali nierdzewnej 250 mm, dla typu ESMU-250, Cu (087B1181)	087B1191
Kieszonka	Zanurzeniowa, ze stali nierdzewnej 100 mm, dla typu ESMB-12, (087B1184)	087B1192
Kieszonka	Zanurzeniowa, ze stali nierdzewnej 250 mm, dla typu ESMB-12, (087B1184)	087B1193

**Typowe zamówienie; typy:**

Regulator ECL Comfort	Podstawa	Klucz aplikacji	Panel zdalnego sterowania	Czujniki temperatury	Siłowniki/zawory
ECL 310, 230 V AC ECL 310 B, 230 V AC ECL 310, 24 V AC	do regulatora ECL 310	A2xx A3xx	Moduł ECA 30 Moduł ECA 31	ESMT (zewnętrzny) ESM-11 (powierzchni rury) ESMC (powierzchni rury) ESMU (zanurzeniowy) ESM-10 (temperatury pomieszczenia) ESMB-12 (uniwersalny)	Patrz dedykowana dokumentacja.

**Referencje, dodatkowe produkty/oprogramowanie:**

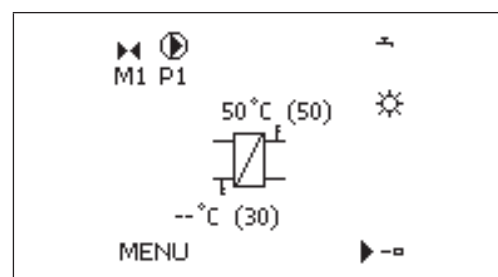
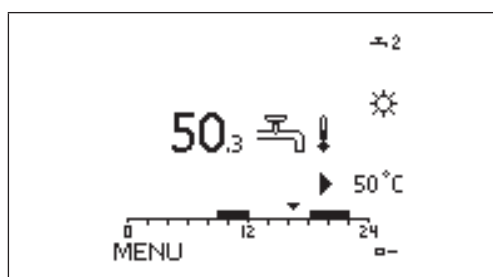
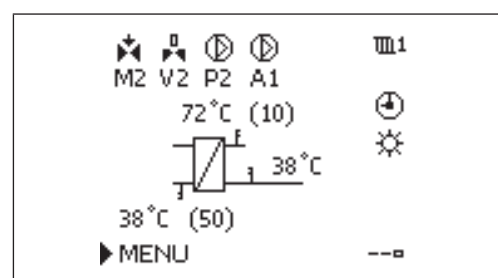
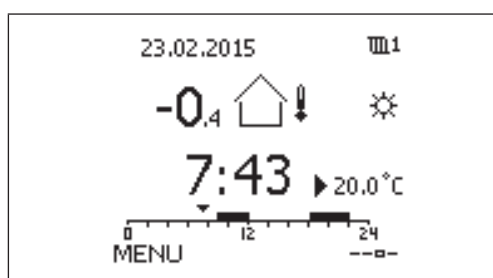
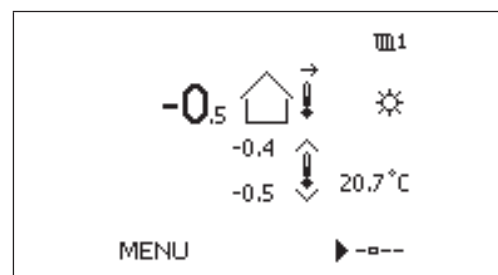
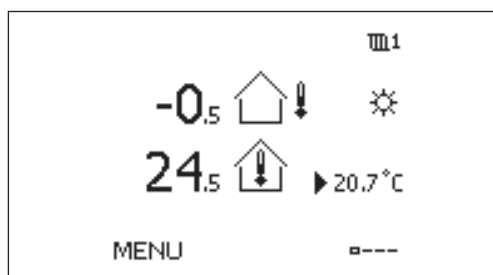
ECL Portal	Dostęp do regulatora ECL Comfort 310 za pośrednictwem przeglądarki internetowej. Po skonfigurowaniu konta, dostęp do regulatora ECL Comfort 310 można uzyskać także z poziomu smartfona.	Patrz odrębny arkusz informacyjny.
ECL Tool	Oprogramowanie dla laptopa. Regulator ECL Comfort 210/296/310 podłączony bezpośrednio do laptopa umożliwia podgląd danych takich jak np. listy parametrów, raporty z uruchamiania.	Pobierz z Internetu.
Serwer OPC	W przypadku ECL Comfort 310 (połączenie Modbus lub TCP Ethernet).	Patrz odrębny arkusz informacyjny i pobierz z Internetu.

**Zasada działania**


Monochromatyczny wyświetlacz graficzny (A) wskazuje wszystkie wartości temperatur oraz informacje o statusie i służy do ustawiania parametrów regulacji. Wyświetlacz regulatora jest podświetlany. Możliwy jest wybór różnych opcji wyświetlania. Nawigowanie, wyszukiwanie i wybieranie pozycji menu odbywa się za pomocą pokrętki wielofunkcyjnego (B).

Panele zdalnego sterowania ECA 30/31 służą do zdalnego wprowadzania nastaw z pominięciem regulatora ECL Comfort. Za pomocą wbudowanego czujnika temperatury w pomieszczeniu temperaturę zasilania można skorygować w celu utrzymania stałej temperatury pomieszczenia w trybie komfortu lub oszczędzania. Urządzenia ECA 30/31, podobnie jak ECL Comfort 310, obsługiwane są za pomocą pokrętki i są wyposażone w podświetlany wyświetlacz.

Przykłady wyświetlanych ekranów:



**Działanie**
**Funkcje ogólne:**

- Regulator ECL Comfort 310 wyposażony jest we wszystkie funkcje, jakie powinien posiadać nowoczesny, elektroniczny regulator temperatury stosowany w aplikacjach CO i CWU.
- Regulator ten może działać jako nadrzędny lub podrzędny w układach z nadrzędnymi/podrzędnymi regulatorami ECL Comfort 210/310.
- Klucz aplikacji ECL zawiera oprogramowanie aplikacyjne umożliwiające elastyczną konfigurację. Ponadto aktualizacja oprogramowania regulatora jest wykonywana automatycznie w razie potrzeby.
- Regulator ECL Comfort 310 oprócz funkcji standardowych wyposażony jest też w funkcje rejestru i alarmu.
- Wbudowany zegar automatycznie przełącza czas z letniego na zimowy oraz włącza harmonogram tygodniowy i świąteczny.
- W większości aplikacji dostępna jest funkcja ochrony siłownika zapewniająca stabilność regulacji i zwiększoną żywotność zaworu regulacyjnego z siłownikiem. W okresach braku zapotrzebowania na ciepło zawór regulacyjny z siłownikiem jest uruchamiany dla uniknięcia zablokowania.
- Regulacja według harmonogramu (tryb komfortu i oszczędzania) jest oparta na programie tygodniowym. Program świąteczny umożliwia wybranie dni z trybem pracy komfortu lub oszczędzania.
- Regulator ECL Comfort 310 może realizować funkcję ograniczenia mocy lub przepływu, odbierając impulsy z ciepłomierza lub przepływomierza. Alternatywnie dane z ciepłomierza lub przepływomierza mogą być przesyłane za pośrednictwem sieci M-bus.
- W wielu aplikacjach wejścia analogowe (0–10 V) są konfigurowane między innymi do pomiaru ciśnienia. Skalowanie ustawiane jest w regulatorze.
- Niektóre aplikacje są konfigurowane do obsługi wejść cyfrowych. Ta funkcja może być wykorzystywana do włączania przez przełącznik zewnętrzny trybu pracy komfortu lub oszczędzania, bądź sterowania na podstawie sygnału przełącznika przepływu.
- Parametry regulacyjne, zakres proporcjonalności (Xp), stała całkowania (Tn), czas przejścia zaworu regulacyjnego z siłownikiem oraz strefa neutralna (Nz) mogą być ustawiane osobno dla każdego wyjścia (regulacja 3-punktowa).
- W niektórych aplikacjach zawory regulacyjne z siłownikiem można sterować sygnałem napięciowym z zakresu 0–10 V.
- Kilka aplikacji spełnia wymagania dotyczące funkcji uzupełniania wody i/lub sterowania pompy podwójnej.
- Niektóre aplikacje mogą sterować prędkością obrotową pomp obiegowych za pomocą sygnału 0–10 V lub PWM.

**Funkcje ogrzewania:**

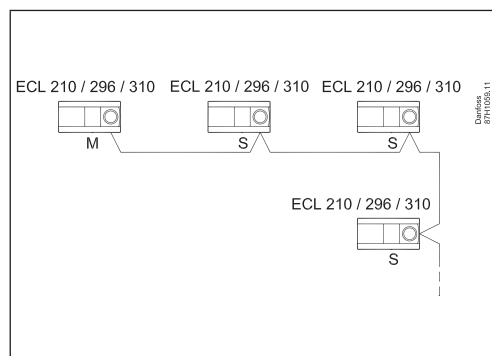
- Krzywa grzewcza (przedstawiająca zależność między temperaturą zewnętrzną i wymaganą temperaturą zasilania) jest określana przy użyciu 6 punktów współrzędnych lub wartości nachylenia. Można ustawić ograniczenie maksymalnej/minimalnej wymaganej temperatury zasilania.
- W niektórych podwersjach aplikacji (np. A337, A347, A367, A375 i A377) wymaganą temperaturę zasilania można ustawić za pomocą napięcia z zakresu 0–10 V.
- Ograniczenie temperatury powrotu może być zależne od temperatury zewnętrznej lub mieć stałą wartość.
- Funkcja wyłączenia letniego przy wysokiej temperaturze zewnętrznej może wyłączyć ogrzewanie i pompę obiegową.
- W oparciu o temperaturę pomieszczenia regulator ECL Comfort 310 może korygować żądaną temperaturę zasilania tak, aby zwiększyć poziom komfortu.
- Funkcja optymalizacji zapewnia osiągnięcie temperatury komfortu w wymaganych okresach (im niższa temperatura zewnętrzna, tym szybciej następuje załączenie ogrzewania).
- Funkcja narastania powoduje łagodne (dla sieci ciepłej) włączenie ogrzewania.
- Funkcja wzmocnienia powoduje szybkie włączenie ogrzewania (układy kotłowe).
- Pompa obiegowa załączana jest zgodnie z zapotrzebowaniem na ciepło i ochroną przeciwzamrożeniową. W okresach braku zapotrzebowania na ciepło pompa obiegowa jest uruchamiana okresowo dla uniknięcia zablokowania.
- Funkcja oszczędzania daje dwie możliwości:
  - niższą temperaturę zasilania ze stałą redukcją lub redukcją zależną od temperatury zewnętrznej (im niższa temperatura zewnętrzna, tym mniejsza redukcja),
  - wyłączenie ogrzewania przy aktywnej ochronie przeciwzamrożeniowej.

**Funkcje CWU:**

- Funkcja Auto Tuning umożliwiająca automatyczne ustawienie parametrów regulacji stałej temperatury CWU jest wbudowana w aplikacjach A217, A266, A368 i A376. Poprawność działania funkcji Auto Tuning jest osiągnięta tylko w przypadku zastosowania zatwierdzonych zaworów regulacyjnych, np. firmy Danfoss typu VB 2 i VM 2 z charakterystyką split (dzieloną), a także zaworów o charakterystyce logarytmicznej, np. VF i VFS.
- Funkcja antybakteryjna może być realizowana zgodnie z harmonogramem.
- Obieg ogrzewania może mieć zmienny priorytet CWU.

**Komunikacja**
**Regulator ECL Comfort 310 wyposażono w:**

- Magistralę **ECL 485** bez izolacji galwanicznej do komunikacji zamkniętej pomiędzy regulatorem nadrzędnym, podległym i zdalnym panelem sterowania.
- Magistrala **RS 485** z izolacją galwaniczną do komunikacji w standardzie Modbus z systemami SCADA.
- Magistralę **M-bus** bez izolacji galwanicznej do komunikacji M-bus z licznikami.
- **USB** typu B dla ECL Tool (program na komputer PC).
- **Ethernet**, złącze RJ45 do komunikacji TCP / IP z Internetem (ECL Portal)



Połączenia nadrzędne/podrzędne



**Języki** Język menu można wybrać spośród ok. 22 dostępnych języków. Patrz „Lista języków”. Ponadto język angielski jest zawsze ładowany równoległe z wybranym językiem.

**Dane ogólne** Dane regulatorów ECL Comfort i paneli zdalnego sterowania:

	ECL Comfort 310/310B	ECA 30/31
Temperatura otoczenia	0–55°C	
Temp. transportu i przechowywania	-40–70°C	
Montaż	Należy unikać montażu, jeśli występuje ryzyko kondensacji (skraplania się)	
Montaż	Do montażu pionowo na ścianie i w położeniu poziomym na szynie DIN (35 mm)	Do montażu pionowo na ścianie i w położeniu poziomym lub w otworze panelu
Złącza	Zaciski w podstawie	Zaciski w podstawie
Liczba wejść	łącznie 8: 6 czujników temperatury 4*) czujnik Pt 1000, cyfrowy, analogowy lub impulsowy	-
Typ czujnika temperatury	Pt 1000 (1000 Ω przy 0°C), IEC 751B Zakres: -60–150°C	Alternatywnie dla wbudowanego czujnika temperatury w pomieszczeniu: Pt 1000 (1000 Ω przy 0°C), IEC 751B
Wejście cyfrowe	Możliwe podwyższenie 12 V Aktywacja wejścia cyfrowego musi zostać przeprowadzona przy użyciu przełącznika/styku bezpotencjałowego.	-
Wejście analogowe	0–10 V, rozdzielczość 9 bitów	-
Wejście impulsowe (wybrane aplikacje)	Do funkcji monitorowania: 0,01 – 200Hz Do funkcji ograniczania: Minimum 1Hz (zalecana) i regularnymi pulsami w celu utrzymania stabilnej regulacji	-
Masa	0,46/0,42 kg	0,14 kg
Wyświetlacz (dotyczy tylko regulatora ECL Comfort 310 i ECA 30/31)	Monochromatyczny, graficzny, z podświetleniem 128 × 96 punktów Tryb wyświetlania: Czarne tło, biały tekst	
Zmiana ustawień (dotyczy tylko regulatora ECL Comfort 310 i ECA 30/31)	Pokrętko z intuicyjną funkcją „naciśnij i obróć”	
Zmiana ustawień (dotyczy regulatora ECL Comfort 310 B)	ECA 30/31	
Rejestracja danych	Do 10 dni dla 14 parametrów	
Maks. czas podtrzymania dla czasu i daty	72 godziny	-
Kopia zapasowa ustawień i danych	Pamięć flash	Pamięć flash
Stopień ochrony	IP 41	IP 20
— znak zgodności z normami	EMC (dyrektywa o kompatybilności elektromagnetycznej) LVD (dyrektywa niskonapięciowa) RoHS (dyrektywa w sprawie ograniczenia stosowania niektórych niebezpiecznych substancji)	
Regulacja temperatury	Zgodnie z normą EN 60730	

\*) Konfigurowanie podczas ładowania aplikacji.

#### Klucz aplikacji ECL:

Typ pamięci	Pamięć flash
Segmentacja	Część 1: Dane aplikacji, bez możliwości wprowadzania zmian Część 2: Ustawienia fabryczne, bez możliwości wprowadzania zmian Część 3: Aktualizowanie oprogramowania regulatora ECL Comfort, bez możliwości wprowadzania zmian Część 4: Ustawienia użytkownika, możliwość wprowadzania zmian
Aplikacje	Klucze A2xx działają z regulatorami ECL Comfort 210 i ECL Comfort 310 Klucze A3xx działają wyłącznie z regulatorami ECL Comfort 310
Funkcja blokady	Jeśli klucz aplikacji nie jest włożony do regulatora ECL Comfort, ustawienia mogą zostać wyświetlone, ale ich zmiana jest niemożliwa.
Języki menu	Język menu można wybrać spośród ok. 22 dostępnych języków. Patrz „Lista języków”.

**Dane szyny komunikacyjnej ECL 485:**

Przeznaczenie	Tylko do połączeń wewnętrznych między regulatorami ECL Comfort 210/296/310 a panelami ECA 30/31. (szyna Danfoss)
Podłączenie	Zaciski w podstawie Bez izolacji galwanicznej
Typ kabla	Kabel ekranowany, skrętka 2-żyłowa, Przekrój min.: 0,22 mm (AWG 24). Przykłady: LiYCY 2 x 2 x 0,25 mm <sup>2</sup> (AWG 24) lub Ethernet CAT5
Maks. długość całkowita kabla (kabel szyny + kable czujników)	200 m ogółem (łącznie z kablami czujników)
Maks. liczba podłączonych podrzędnych ECL	Liczba paneli z unikatowymi adresami (1–9): 9 Liczba paneli z adresem „0”: 5
Maks. liczba podłączonych paneli zdalnego sterowania	2
Dane przesyłane z regulatora nadrzędnego	Data Godzina Temp. zewnętrzna Temperatura wymagana pomieszczenia Sygnał priorytetu CWU
Dane przesyłane z adresowanego regulatora podrzędnego	Wymagana temperatura zasilania z każdego obiegu
Dane przesyłane z ECA 30/31	<ul style="list-style-type: none"> <li>• Rzeczywista i wymagana temperatura pomieszczenia</li> <li>• Tryb przełącznika funkcji</li> <li>• (ECA 31) Wilgotność względna</li> </ul>

**Dane dotyczące komunikacji w standardzie Modbus:**

Przeznaczenie	Do systemu SCADA
Podłączenie	Zaciski 34 i 35 w podstawie. Odniesienie Modbus (zacisk 36) musi być podłączone. Z izolacją galwaniczną (500 V).
Protokół	Modbus RTU
Typ kabla	Kabel ekranowany, skrętka 2-żyłowa + sygnał GND. Przekrój min.: 0,22 mm <sup>2</sup> (AWG 24). Przykład: LiYCY 2 x 2 x 0,25 mm <sup>2</sup> (AWG 24)
Maks. długość kabli szyny	1200 m (zależnie od typu kabla i instalacji).
Szybkość komunikacji	Półdupleks. 9,6 Kbit/s (domyślnie) / 19,2 Kbit/s / 38,4 Kbit/s
Tryb szeregowy	Dane 8-bitowe, kontrola parzystości i 1 bit stopu.
Sieć	Zgodnie ze standardową komunikacją szeregową Modbus, Implementation Guide V1.0.

**Dane komunikacji M-bus:**

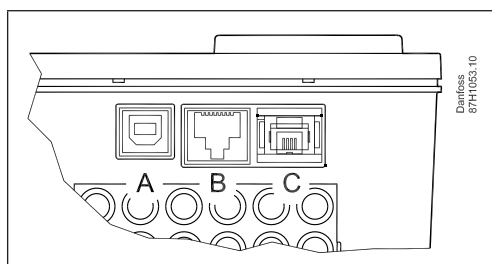
Przeznaczenie	Podłączenie do ciepłomierzy, max. 5 ciepłomierzy
Podłączenie	Zaciski 37 i 38 w podstawie. Bez izolacji galwanicznej
Nadrzędny M-Bus zg. z	DS/EN 1434-3: 1997
Typ kabla	2 x 0,8 mm <sup>2</sup> Przykład: JY(St)Y 2 x 0,8 mm <sup>2</sup> (nie skrętka)
Maks. długość kabla	50 m
Prędkość transmisji	300 bodów (regulowana)
Czas aktualizacji	60 s (regulowany)
Funkcja bramy	Umożliwia systemowi ECL Portal bezpośrednie odczytywanie wskazań z ciepłomierzy
Obsługiwane ciepłomierze	Infocal 6 oraz wiele innych marek i typów. Informacje o innych ciepłomierzach — na zamówienie
Przesyłane dane ciepłomierzy	W zależności od typu ciepłomierza: <ul style="list-style-type: none"> <li>• Temp. zasilania po stronie pierwotnej</li> <li>• Temp. powrotu po stronie pierwotnej</li> <li>• Przepływ aktualny/przepływ zakumulowany</li> <li>• Aktualna moc grzewcza</li> <li>• Zakumulowana energia cieplna</li> </ul>
Rekomendacje:	Danfoss rekomenduje ciepłomierze zasilane prądem przemiennym 230 V AC

**Dane komunikacji USB:**

USB CDC (Communication Device Class)	Tylko w celach serwisowych (wymagany sterownik Windows, umożliwiający rozpoznanie regulatora ECL jako wirtualnego portu COM)
Modbus przez USB	Komunikacja podobna do szeregowej Modbus, ale z uproszczoną synchronizacją
Połączenie, typ kabla	Standardowy kabel USB (USB A ----- USB B)

**Dane komunikacji Ethernet (Modbus/TCP):**

Przeznaczenie	Do systemu SCADA
Podłączenie	Złącze żeńskie RJ45
Protokół	Modbus/TCP
Typ kabla	Standardowy kabel Ethernet (CAT 5)
Max. długość kabli szyny	Zgodnie ze standardem Ethernet
Automatyczne wykrywanie skrzyżowania	Włączone
Domyślny adres Ethernet (adres IP)	192.168.1.100
Numer portu	502 (port Modbus/TCP)
Liczba połączeń	1
Bezpieczeństwo	Musi być zapewnione przez infrastrukturę sieci Ethernet



Port A: USB (wtyczka żeńska typu B)  
 Port B: Ethernet (RJ45, wtyczka żeńska)  
 Port C: Klucz aplikacji ECL

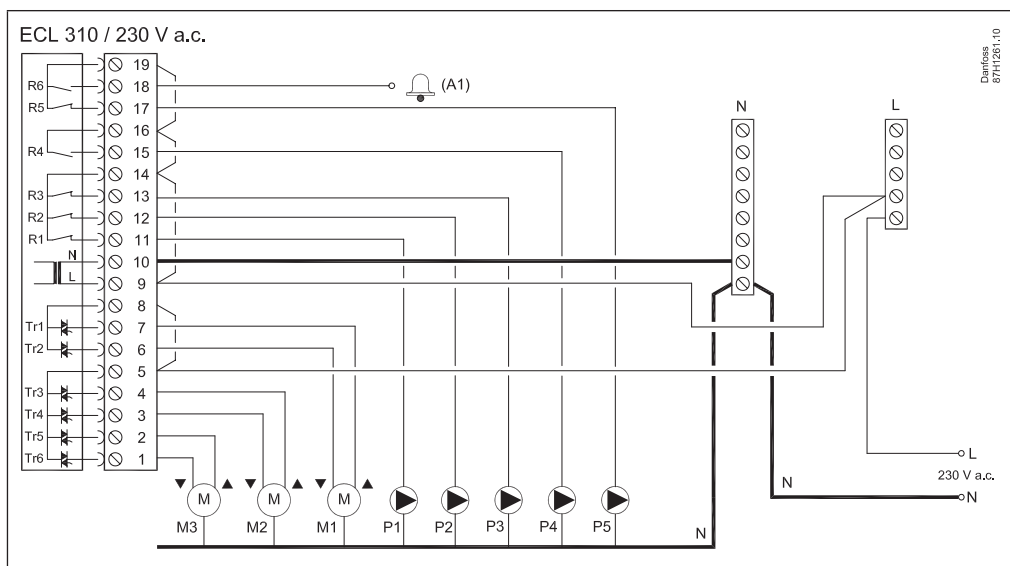
**Lista języków**

bułgarski	estoński	łotewski	słowacki
chorwacki	fiński	litewski	słoweński
czeski	francuski	polski	hiszpański
duński	niemiecki	rumuński	szwedzki
holenderski	węgierski	rosyjski	
angielski	włoski	serbski	

The selected language + English is uploaded at application upload.

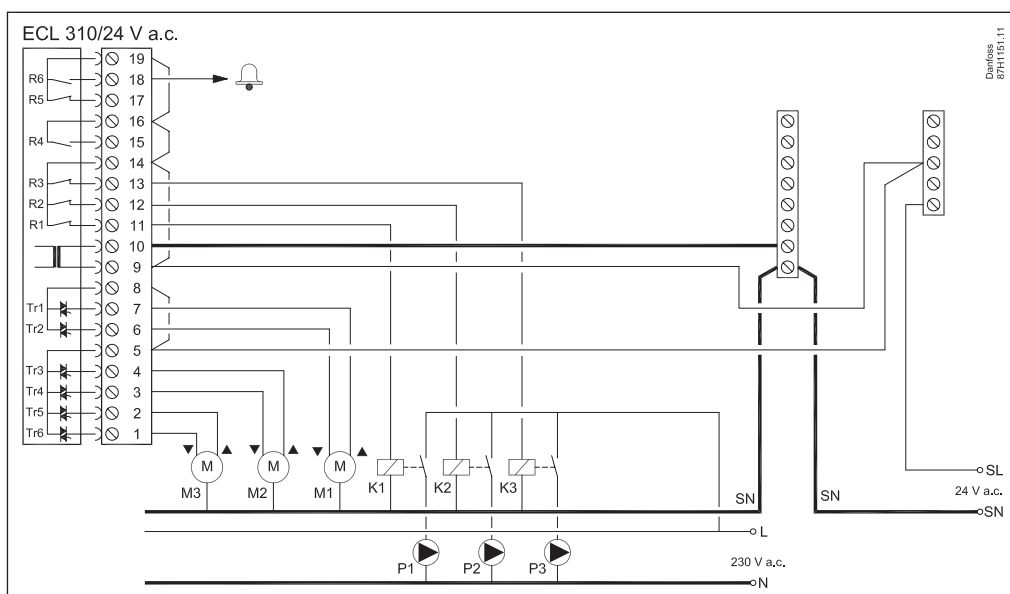
**Porównanie z regulatorem ECL Comfort 210/296**

	<b>ECL Comfort 310</b>	<b>ECL Comfort 210</b>	<b>ECL Comfort 296</b>
Komunikacja M-bus	Tak	Nie	Tak
Złącze Modbus	Tak, z izolacją galwaniczną	Tak, bez izolacji galwanicznej	Tak, z izolacją galwaniczną
Ethernet	Tak, złącze RJ45, Modbus/TCP. Dla rozwiązań SCADA i systemu ECL Portal	Nie	Tak, złącze RJ45, Modbus/TCP. Dla rozwiązań SCADA i systemu ECL Portal
Wejścia	10	8	8
Wyjścia przekaźnikowe	6	4	4
Wyjścia siłownika zaworu	3 x 3-punktowe	2 x 3-punktowe	2 x 3-punktowe
Rozszerzenie wejść/wyjść	Tak, moduł ECA 32, zamontowany w podstawie. <ul style="list-style-type: none"> <li>• 6 wejść</li> <li>• 2 wejścia impulsowe</li> <li>• 3 wyjścia analogowe (od 0 do 10 V)</li> <li>• 4 przekaźniki</li> </ul> Alternatywa, ECA 35: <ul style="list-style-type: none"> <li>• 2 wejścia</li> <li>• 2 wejścia impulsowe</li> <li>• 3 wyjścia analogowe (od 0 do 10 V)</li> <li>• 4 wyjścia PWM</li> <li>• 4 przekaźniki</li> </ul>	Nie	Nie
Klucze aplikacji	A2xx i A3xx	A2xx	A2xx
Wymiary części przedniej (szer. x wys., w mm)	220 x 110	220 x 110	144 x 96
Zasilanie	230 V i 24 V	230 V	230 V

**Podłączenia elektryczne -  
230 V AC**


Przykład podłączenia elektrycznego regulatora ECL Comfort 310

Zasilanie	230 V AC - 50 Hz
Zakres napięcia	207 do 244 V AC (IEC 60038)
Zużycie energii	5 VA
Max. obciążenie wyjść przekaźników	4(2) A - 230 V AC (4 A dla obciążenia rezystancyjnego, 2 A dla obciążenia indukcyjnego)
Maksymalne obciążenie wyjść triaka dla siłowników	0,2 A - 230 V AC

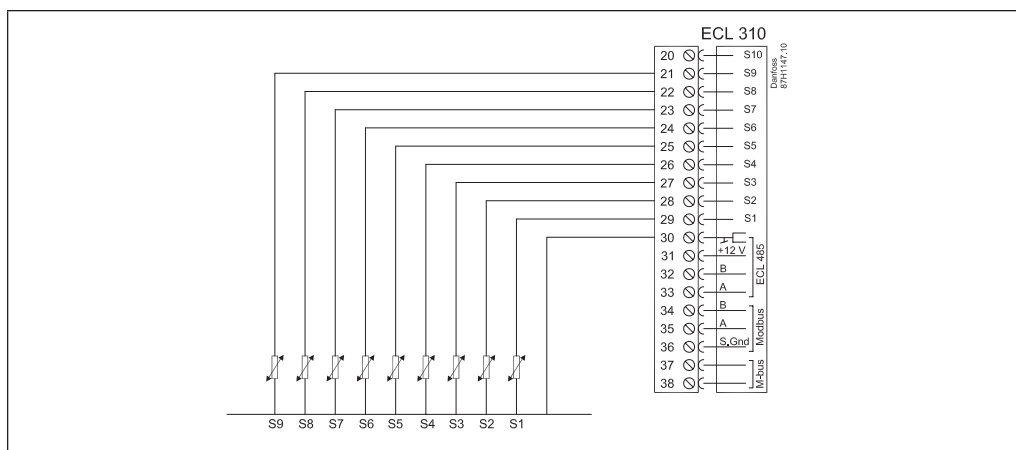
**Podłączenia elektryczne -  
24 V AC**


Przykład podłączenia elektrycznego regulatora ECL Comfort 310

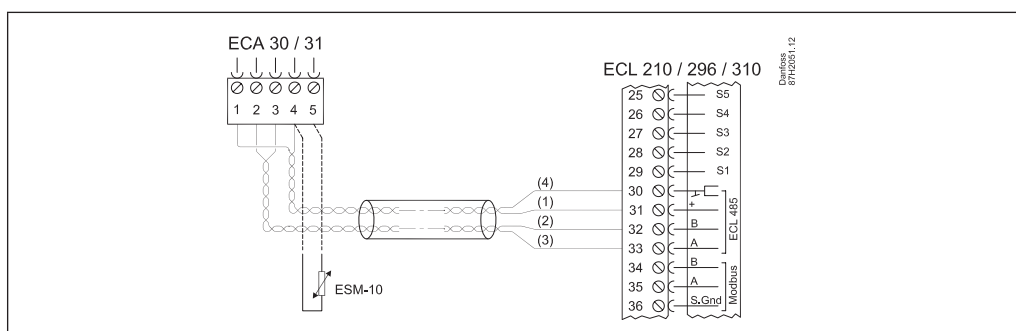
Nie należy podłączać komponentów zasilanych napięciem 230 V AC bezpośrednio do sterownika zasilanego napięciem 24 V AC. Stosować dodatkowe przekaźniki (K) do oddzielenia napięcia 230 V AC od 24 V AC.

Zasilanie	24 V AC - 50 Hz
Zakres napięcia	od 21,6 do 26,4 V AC (IEC 60038)
Zużycie energii	5 VA
Max. obciążenie wyjść przekaźników	4(2) A - 24 V AC (4 A dla obciążenia rezystancyjnego, 2 A dla obciążenia indukcyjnego)
Maksymalne obciążenie wyjść triaka dla siłowników	1 A - 24 V AC

**Podłączenia elektryczne - wejścia**



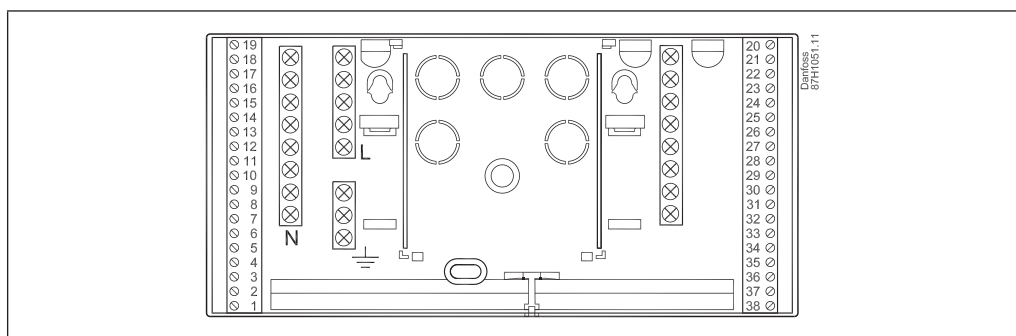
**Podłączenia elektryczne - panel zdalnego sterowania ECA 30/31**



**Podłączenia elektryczne regulatora ECL Comfort 310/310B i ECA 30/31**

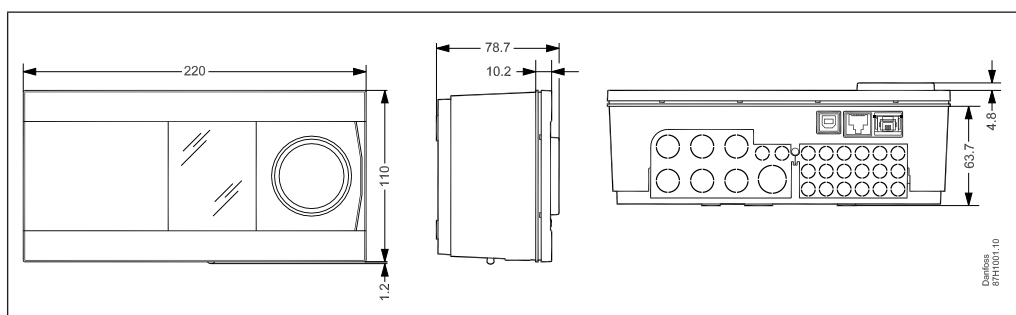
Zasilanie	Z szyny komunikacyjnej ECL 485
Zużycie energii	1 VA
Zewnętrzny czujnik temperatury w pomieszczeniu	Pł 1000 (ESM-10), zastępuje wbudowany czujnik temperatury pomieszczenia
Tylko ECA 31	Z czujnikami wilgotności, do zastosowań specjalnych

**Podstawa**

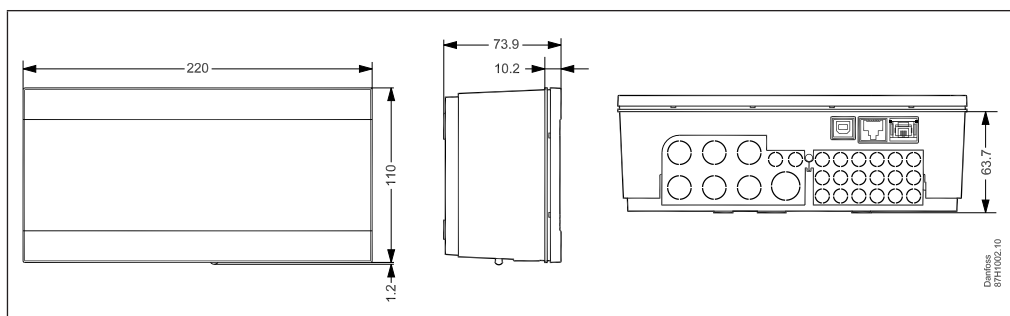


**Podstawa regulatora ECL Comfort 310 (może być używana również z regulatorem ECL Comfort 210).**

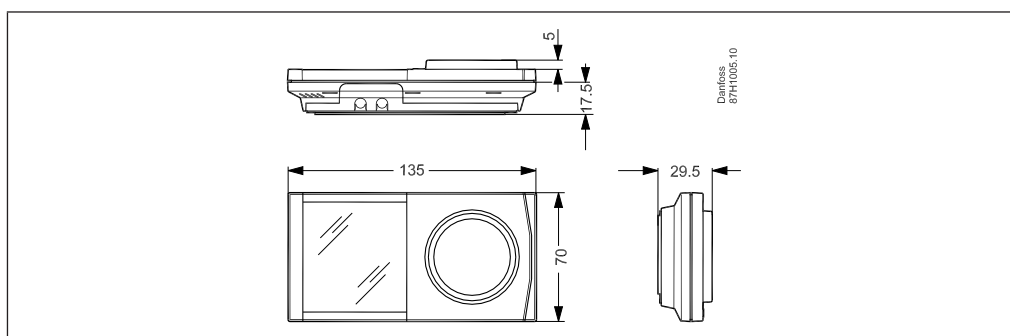
**Wymiary**



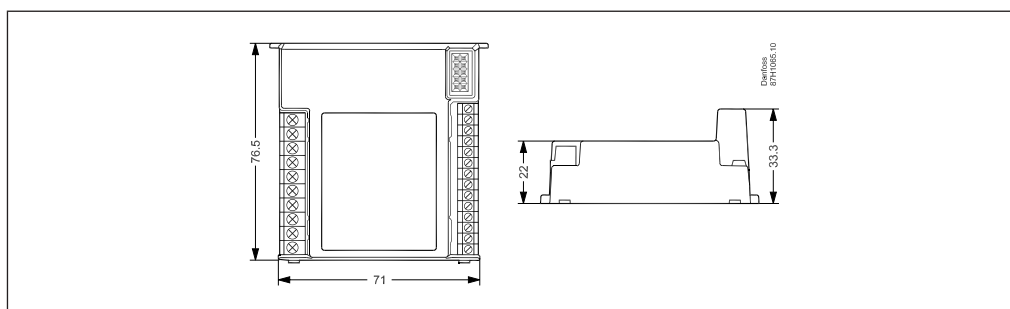
ECL Comfort 310



ECL Comfort 310B

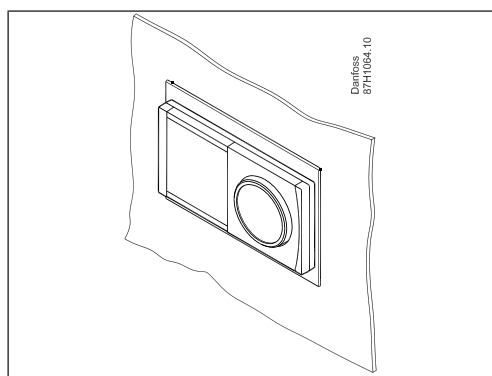


ECA 30 / 31



ECA 32

Otwór do montażu regulatora ECA 30/31 w przedniej części panelu



Ramka (nr katalogowy 087H3236) jest umieszczana w otworze (139 × 93 mm), w którym jest montowany moduł ECA 30/31.

## Tekst ofertowy

## Regulator elektroniczny do regulacji ogrzewania i ciepłej wody użytkowej

**1a**

Elektroniczny regulator pogodowy do regulacji temperatury zasilania w instalacjach ogrzewania i ciepłej wody użytkowej.

Pokrętko z funkcją „naciśnij i obróć”, podświetlany wyświetlacz graficzny i obsługa za pośrednictwem menu dostępnym w językach lokalnych.

Regulator może obsługiwać wiele aplikacji ładowanych za pośrednictwem kluczy oprogramowania aplikacyjnego.

**1b**

- Ustawianie krzywej grzewczej wg 6 współrzędnych lub jako nachylenie krzywej grzewczej.
- Ograniczenie temperatury zasilania.
- Regulacja temperatury w pomieszczeniu oraz okresy komfortu/oszczędzania zgodne z harmonogramem tygodniowym.
- Harmonogram świąteczny.
- Ograniczenie temperatury powrotu jako wartość stała (CWU) lub stosowanie do temperatury zewnętrznej (ogrzewanie).
- Sterowanie pompami zgodne z zapotrzebowaniem na ciepło i ochroną przeciwzamrożeniową.
- Funkcje alarmu i rejestr dla wszystkich czujników.
- Sterowanie ręczne poszczególnymi wyjściami.
- Komunikacja: M-bus (do 5 metrów), Modbus, Ethernet (np. połączenie internetowe z ECL Portal), ECL 485 (wewnętrzna magistrala danych).
- Złącze zapewniające uruchamianie/serwis z poziomu komputera PC.
- 6 wejść czujników temperatury (Pt 1000).
- 4 konfigurowalne wejścia związane z aplikacjami.
- 6 wyjść przekaźnikowych.
- 3 pary wyjść elektronicznych zapewniające pracę zaworu regulacyjnego z siłownikiem bez zakłóceń.

Panel zdalnego sterowania ECA 30/31:

- Wielofunkcyjne pokrętko „naciśnij i obróć”, podświetlany wyświetlacz graficzny
- Zintegrowany czujnik temperatury pomieszczenia
- Zintegrowany czujnik wilgotności (tylko ECA 31)

Moduł rozszerzający ECA 32 zapewnia:

- 6 dodatkowych wejść konfigurowalnych
- 2 liczniki impulsów
- 4 wyjścia przekaźnikowe
- 3 wyjścia analogowe

Moduł rozszerzający ECA 35 zapewnia:

- 2 dodatkowe wejścia konfigurowalne
- 2 liczniki impulsów
- 4 wyjścia przekaźnikowe
- 3 wyjścia analogowe
- 4 wyjścia PWM

**1c**

Dane podstawowe:

- Napięcie zasilania, 230 V AC, 50 Hz: ECL 310 i ECL 310 B
- Napięcie zasilania, 24 V AC, 50 Hz: ECL 310
- Pobór mocy: max. 5 VA
- Temperatura otoczenia: od 0 do 55°C
- Temperatura przechowywania: od -40 do 70°C

**2**

Charakterystyka produktu:

- Klasa ochrony: IP 41
- Wbudowany adapter do szyny DIN
- Wymiary (wraz z podstawą): dł. \* szer. \* wys., 220 \* 110 \* 80 mm
- Numer katalogowy: ECL Comfort 310, 230 V: 087H3040
- Numer katalogowy: ECL Comfort 310B, 230 V: 087H3050
- Numer katalogowy: ECL Comfort 310, 24 V: 087H3044
- Numer katalogowy: Podstawa do regulatora ECL Comfort 310/310B: 087H3230
- Numer katalogowy: ECA 30: 087H3200
- Numer katalogowy: ECA 31: 087H3201
- Numer katalogowy: ECA 32: 087H3202
- Numer katalogowy: ECA 35: 087H3205
- Numer katalogowy klucza aplikacji zależy od preferowanej aplikacji



Dodatkowa dokumentacja regulatora ECL Comfort 310, modułów i akcesoriów dostępna jest na stronie <http://heating.danfoss.pl/> lub <http://store.danfoss.pl/>

**Danfoss Poland Sp. z o.o.**

z siedzibą w Grodzisku Mazowieckim 05-825 przy ul. Chrzanowskiej 5, zarejestrowana w Sądzie Rejonowym dla m. st. Warszawa w Warszawie, XIV Wydział Gospodarczy Krajowego Rejestru Sądowego, KRS: 0000018540, NIP: 586-000-58-44, REGON: 190209149, Kapitał Zakładowy 31 922 100 zł Heating Segment • danfoss.pl • +48 22 104 00 00 • E-mail: bok@danfoss.com

Danfoss nie ponosi odpowiedzialności za możliwe błędy drukarskie w katalogach, broszurach i innych materiałach drukowanych. Dane techniczne zawarte w broszurze mogą ulec zmianie bez wcześniejszego uprzedzenia, jako efekt stałych ulepszeń i modyfikacji naszych urządzeń. Wszystkie znaki towarowe w tym materiale są własnością odpowiednich spółek. Danfoss, logotyp Danfoss są znakami towarowymi Danfoss A/S. Wszystkie prawa zastrzeżone.